

V O L V O



CENNÍK VOLVO EX30



OBSAH

Motory a verzie	2
Štandardná výbava	3
Voliteľná výbava	6
Čalúnenie a interiér	7
Farby karosérie a kolesá	8
Technické údaje	9
Rozmery	10
Záruka a servis	10

MOTORY A VERZIE

Cenník platný od 1.1.2025 (modelový rok 2025)

VOLVO EX30

Motor	Výkon kW (k)	Pohon	Kapacita batérie*	Dojazd (WLTP)	CORE	PLUS	ULTRA
SINGLE MOTOR	200 (272)	RWD	51 kWh	337 km	39 960 €	42 980 €	
SINGLE MOTOR EXTENDED RANGE	200 (272)	RWD	69 kWh	475 km	45 340 €	48 930 €	52 160 €
TWIN MOTOR PERFORMANCE	315 (428)	AWD	69 kWh	450 km		51 640 €	54 870 €

Cena vozidla zahŕňa:

záruku na vozidlo 3 roky alebo 100 000 km (podľa toho, čo nastane skôr)

záruku na vysokonapäťovú batériu 8 rokov alebo 160 000 km (podľa toho, čo nastane skôr)

predpísanú servisnú údržbu na 3 roky alebo do 100 000 km (podľa toho, čo nastane skôr)

Všetky ceny sú uvedené v EUR vrátane 23% DPH

*nominálna kapacita batérie (využitelnú kapacitu a ďalšie parametre nájdete v sekcii Technické údaje na strane 9)

Single Motor - verzia s jedným motorom vzadu a pohonom zadných kolies

Twin Motor - verzia s dvoma motormi a pohonom všetkých kolies

Extended Range - predĺžený dojazd (verzia s jedným elektromotorom kombinovaná s väčšou batériou)

RWD = Rear Wheel Drive - pohon zadných kolies

AWD = All Wheel Drive - pohon všetkých kolies

ŠTANDARDNÁ VÝBAVA

BEZPEČNOSŤ A ASISTENČNÉ SYSTÉMY (SAFE SPACE TECHNOLOGY)

Automatické núdzové brzdenie v prípade hrozacej kolízie s iným vozidlom, chodcom či cyklistom, aktívne počas dňa i noci. Najprv detekuje prekážku, následne varuje vodiča zvukovo a vizuálne a pripraví brzdy na núdzové brzdenie. Ak vodič nereaguje, začne automaticky brzdiť plnou brzdovou silou.

Automatické zabrzdenie v križovatke pri hrozacej zrážke s protiidúcim vozidlom.

OLM (Oncoming Lane Mitigation) - systém ochrany pred zrážkou s protiidúcim vozidlom vo vedľajšom pruhu: pri prekročení vodorovného značenia jazdného pruhu a hrozacej zrážke s detekovaným protiidúcim vozidlom automaticky zasiahne do riadenia pre návrat do vlastného jazdného pruhu (aktívne v rýchlosti medzi 60 - 140 km/h)

Systém ochrany pred nehodou s protiidúcim vozidlom prostredníctvom automatického brzdenia

Aktívna podpora riadenia pre vyhýbací manéver pred prekážkou

Automatický vyhýbací manéver pri hrozacej kolízii s cyklistom či chodcom na krajnici - v rámci vlastného jazdného pruhu

LKA (Lane Keeping Aid) - aktívny asistent udržiavania vozidla v jazdnom pruhu (aktívne v rýchlosti medzi 65 - 180 km/h)

LDW (Lane Departure Warning) - výstraha pred vybočením z jazdného pruhu

BLIS - monitorovanie slepého uhla (Blind Spot Information System), vrátane asistenta riadenia - pri vybočení z pruhu a hrozacej zrážke s vozidlom prichádzajúcim zozadu automaticky zasiahne do riadenia (aktívne nad 10 km/h)

LCMA - asistent pre zmenu jazdného pruhu (Lane Change Merge Aid)

CTA - varovanie pred krížením cesty iným vozidlom zozadu aj spredu (Cross Traffic Alert), upozorní na blížiace sa vozidlá, cyklistov či chodcov pri vychádzaní z parkovacieho miesta, v prípade hrozacej zrážky automaticky zabrzdí

RCM - systém prevencie nárazu zozadu, pri hrozacom náraze zozadu rozblíka výstražné svetlá a pri stojacom vozidle aktivuje brzdy naplno

Run-off Road Mitigation - systém ochrany pred nechceným zídenním z cesty, automatický zásah do riadenia, prípadne aj zásah brzd (60-140 km/h)

Ponárazové brzdenie - systém automatického brzdenia po náraze na zabránenie sekundárnym nehodám

ABS (Anti-lock Brake System) s elektronickým rozdelením brzdnej sily EBD (Electronic Brake Distribution)

ESC (Electronic Stability Control) - stabilizačný systém vr. kontroly trakcie a asistenta jazdy s privesom

WHIPS (Whiplash Protection Seating System) - systém ochrany proti hyperflexii krčnej chrbtice na predných sedadlách

Airbagy čelné pre vodiča a spolujazdca, bočné airbagy pre vodiča a spolujazdca

Airbagy hlavy a ramien "Inflatable curtain" pre oba rady sedadiel

Stredový airbag medzi prednými sedadlami umiestnený v operadle vodiča

SIPS (Side Impact Protection System) - unikátny systém ochrany pred bočným nárazom

HSA (Hill Start Assist) - asistent rozjazdu do kopca

HDC (Hill Descent Control) - asistent zjazdu z prudkého kopca

Deaktivácia vysokonapäťovej batérie v prípade nehody - pri aktivácii bezpečnostných zádržných systémov

Vypínač airbagu na strane spolujazdca

Úchyty ISOFIX na zadných vonkajších sedadlách (2x)

Manuálna detská poistka zadných dverí a okien

Systém upozornenia pri otváraní dverí - slúži na zabránenie kolízie s obiehajúcim vozidlom či cyklistom

Nepriame monitorovanie prítomnosti zabudnutých osôb alebo zvierat vo vozidle (využíva logiku času otvorenia / zatvorenia dverí pri opúšťaní vozidla)

TPMS - systém monitorovania tlaku v pneumatikách

Súprava na opravu defektu

Výstražný trojuholník

Výstražný zvukový systém AVAS - akusticky upozorňuje chodcov na pohyb vozidla v nízkej rýchlosti do 30 km/h

Volvo Guard Alarm s náklonovým a pohybovým senzorom

Predpríprava na alkoholový zámok Alcolock

VAROVANIE:

Bezpečnostné funkcie vozidla predstavujú doplnkovú podporu vodiča, ktorá má uľahčiť jazdu a zvýšiť bezpečnosť počas jazdy. Tieto funkcie nedokážu reagovať vo všetkých dopravných podmienkach, pri akomkoľvek počasí či stave cesty.

Funkcie podpory vodiča nenahradzujú pozornosť a úsudok vodiča. Za bezpečnú jazdu vozidla v súlade s platnými dopravnými predpismi nesie zodpovednosť vždy vodič.

Vodičovi doporučujeme prečítať všetky kapitoly v návode na obsluhu vozidla súvisiace s podpornými funkciami a zoznámiť sa s ich obmedzeniami.

ŠTANDARDNÁ VÝBAVA

PODPORA VODIČA

DAC (Driver Alert Control) - pokročilý systém sledovania bdelosti vodiča: infračervený senzor sledujúci pohyb očí a hlavy vodiča zaznamenávajúci rýchlosť a frekvenciu žmurkania, kamera sledujúca nerovnomernú jazdu a neprimerané zásahy do riadenia, senzor na volante (funkčné nad 30 km/h)
RSI (Road Sign Information) - systém sledovania dopravných značiek, využíva prednú kameru v spolupráci s mapovými podkladmi
ISA (Intelligent Speed Assist) - inteligentný asistent dodržiavania povolenej rýchlosti - vizuálnym a zvukovým signálom upozorní vodiča na prekročenie aktuálnej maximálnej povolenej rýchlosti. Funkcia sa dá deaktivovať cez dotykový displej alebo programovateľné tlačidlo na volante.
Adaptívny tempomat ACC vrátane prispôsobenia rýchlosti v zákrutách a asistenta pre jazdu v kolóne
Upozornenie na možnosť pokračovať v jazde (Ready to drive notification)
Automatický obmedzovač rýchlosti ASL
Elektrická parkovacia brzda s automatickým uvoľnením

INTERIÉR

Športový trojramenný volant, čalúnený bez použitia kože, s dekoratívnym obložením v prevedení Uni Deco
Multifunkčný volant s ovládaním audiosystému, tempomatu a jedným programovateľným tlačidlom
Volič smeru jazdy a parkovacej brzdy na pravej páčke pod polantom
Ovládanie vozidla jedným pedálom (zapínanie funkcie cez displej alebo cez programovateľné tlačidlo na volante)
Kozmetické zrkadielka v slnečnej clone vodiča a spolujazdca
Dekoračné lišty na palubnej doske a dverách DENIM - dekor z recyklovanej džínsoviny
Dekorácia výduchov ventilácie v modrej farbe
Elektrické ovládanie predných a zadných okien
Veľké odkladacie priestory v predných dverách
Výsuvný úložný priestor vpredu pod stredovou laktovou opierkou, vrátane držiakov nápojov
Výklopná úložná schránka umiestnená centrálne vpredu pod stredovým displejom (otváranie dotykom cez displej)
Odkladací priestor na dva mobilné telefóny vpredu dole pod centrálnym displejom
Odkladacia priestor na tašku či kabelku dole medzi prednými sedadlami
Odkladací priestor na telefón na stredovej konzole vzadu
Vyberateľný odkladací box pod stredovou konzolou vzadu
Osvetlenie interiéru základnej úrovne - stropné osvetlenie, čítacie svetlá vpredu a vzadu, osvetlené odkladacie priestory v predných dverách, osvetlená predná odkladacia priehradka, osvetlený batožinový priestor
Automatická jednozónová klimatizácia ECC vrátane filtrácie zdraviu škodlivých pevných častíc PM2.5
Teplotná predpríprava kabíny ovládaná na diaľku cez aplikáciu Volvo EX30
Nezávislé vysokonapäťové elektrické kúrenie
Tepelné čerpadlo - len pre verzie s 69 kWh batériou
Dažďový a svetelný senzor
Kľúč od vozidla v podobe NFC čipovej karty
Bezklúčové štartovanie - vnútorná NFC čítačka v odkladacom priestore na mobilný telefón
Bezklúčový prístup - vonkajšia NFC čítačka v B-stĺpiku rozpozná kľúč na malú vzdialenosť
Predpríprava na Digitálny kľúč - použitie smartfónu namiesto kľúča od vozidla (funkcia bude spustená neskôr cez vzdialenú aktualizáciu vozidla OTA)
Textilné interiérové koberčeky, vyrobené z recyklovaného polyamidu, čiastočne pochádzajúceho z rybárskych sietí
12V elektrická zásuvka v batožinovom priestore
Dvojitá podlaha batožinového priestoru
Palubná nabíjačka vysokonapäťovej batérie s výkonom 11 kW (AC nabíjanie 3x16A)
Elektrická zásuvka pre dobitie vysokonapäťovej batérie na ľavom zadnom blatníku, konektor Typ 2 / CCS
Dobíjací kábel Mode 3 s konektorom Typ 2 pre nabíjanie z AC nabíjacej stanice 3x32A, dĺžka 5 m

ŠTANDARDNÁ VÝBAVA

SEDADLÁ

Čalúnenie INDIGO - športový štúdiový štýl interiéru

čierny bio-materiál Nordico / tmavomodrý textil zo 100% recyklovaného polyesteru, s kontrastným bielym prešivaním, čierne čalúnenie stropu

Ergonomické predné sedadlá

Manuálne nastaviteľné predné sedadlá s fixnou bedrovou opierkou

Výškovo nastaviteľné sedadlo vodiča

Manuálne sklopné sedadlá v druhom rade, delené v pomere 40/60

INFOTAINMENT A KONEKTIVITA

12,3-palcový kombinovaný dotykový displej na stredovej konzole - združuje displej vodiča a infotainment vozidla

Bluetooth Handsfree telefonovanie, Bluetooth Audio Streaming

Audiosystém High Performance: integrovaný 4-kanálový zosilňovač s výkonom 100 W, 5 reproduktorov, z toho 4 reproduktory v soundbare pod čelným sklom, externý basový reproduktor s priemerom 170 mm skrytý za palubnou doskou (uvoľnil miesto v predných dverách na veľké odkladacie priestory)

2x nabíjacia zásuvka USB-C v prednej stredovej konzole (výkon 18 W)

Rádio pre príjem digitálneho vysielania DAB

E-call - systém automatického núdzového volania pri nehode, tlačidlá na rýchle privolanie pomoci či asistenčnej služby

Aktualizácie softvéru vozidla na diaľku (OTA)

Vysokorychlostná 5G konektivita (ak je v dosahu 5G mobilná sieť)

Digitálny návod na obsluhu vozidla na centrálnom displeji

Užívateľské rozhranie s operačným systémom Google Android Automotive

Bezdrôtová integrácia smartfónu Apple CarPlay

Balík digitálnych služieb Google Automotive Services, obsahuje:

- integrovaná navigácia Google Maps (zatiaľ len v 16 svetových jazykoch bez slovenčiny - bude uvedené neskôr podľa spoločnosti Google)
- hlasové ovládanie Google Assistant (zatiaľ len v 16 svetových jazykoch bez slovenčiny - bude uvedené neskôr podľa spoločnosti Google)
- obchod s aplikáciami Google Play (zatiaľ len v 16 svetových jazykoch bez slovenčiny - bude uvedené neskôr podľa spoločnosti Google)
- aplikácia Volvo EX30 - možnosť vzdialeného ovládania vybraných funkcií vozidla cez smartfón
- platnosť balíka služieb 4 roky od zakúpenia vozidla vrátane potrebného dátového prenosu

EXTERIÉR

Full LED predné svetlá s automatickým prepínaním diaľkových svetiel AHB 1.generácie (zap./vyp.), denné svietenie LED v tvare "T"

LED zadné svetlá s dvojdielnym dizajnom

Uvitacia sekvencia predných aj zadných svetiel pri otvorení vozidla

Bezrámové elektricky nastaviteľné a sklopné vonkajšie spätné zrkadlá

Vyhrievané vonkajšie spätné zrkadlá a zadné okno (spoločná aktivácia)

Zadné parkovacie senzory

Zadná parkovacia kamera

Orámovanie bočných okien v čiernej farbe

Kľučky dverí vo farbe karosérie

Kryty spätných zrkadiel vo farbe karosérie

Strecha vo farbe karosérie

Aerodynamicky optimalizovaný spojler dverí batožinového priestoru vo farbe karosérie

Spodné časti predného a zadného nárazníka v čiernej farbe

Spodné lišty dverí a bočné prahy v čiernej farbe s 3D-povrchovou textúrou

Doplnkový úložný priestor pod prednou kapotou s objemom 7 litrov, vhodný napríklad na uloženie nabíjacieho kábla

Predpríprava pre inštaláciu ťažného zariadenia

Komfortne ladený podvozok Comfort

18-palcové disky z ľahkej zliatiny, 5-lúčové, prevedenie Diamond Cut s lesklými čiernymi aero krytmi, letné pneumatiky 225/55 R18

ŠTANDARDNÁ VÝBAVA

Výbava PLUS (navyššie oproti výbave CORE)
Dvojzónová automatická klimatizácia s pokročilým čistením vzduchu v kabíne
Meranie kvality vzduchu v kabíne a diaľková aktivácia čistenia vzduchu v kabíne
Rozšírené náladové osvetlenie interiéru, vrátane piatich škandinávskych svetelných motívov s možnosťou upokojujúceho zvukového doprovodu
Prémiový audiosystém Harman/Kardon, externý zosilňovač s výkonom 1040 W, 9 reproduktorov, z toho 5 reproduktorov v soundbare pod čelným sklom, externý basový reproduktor s priemerom 170 mm skrytý za palubnou doskou, dva reproduktory v zadných dverách a jeden vzduchom chladený subwoofer s priemerom 200 mm v batožinovom priestore, pokročilé digitálne spracovanie zvuku Dirac Unison a Quantum Logic Surround 5.1, Vehicle Noise Compensation - systém kompenzácie hluku v závislosti od rýchlosti, tri zvukové režimy Dynamic, Soft a Voice
Bezdrôtové nabíjanie mobilného telefónu (výkon 15 W)
2x nabíjacia zásuvka USB-C na zadnej strane stredovej konzoly (výkon 18 W)
Automaticky zatmaviteľné vnútorné spätné zrkadlo
Automaticky zatmaviteľné vonkajšie spätné zrkadlo na strane vodiča
Pilot Assist - asistent pre poloautonómu jazdu do rýchlosti 130 km/h, držanie vozidla v strede jazdného pruhu
Lane Change Assist - asistent zmeny jazdného pruhu v rýchlostiach medzi 65 - 130 km/h na viacprúdových cestách a pri splnení ďalších podmienok
Predné parkovacie senzory
Osvetlenie nástupného priestoru na vonkajších spätných zrkadlách
Elektricky ovládané dvere batožinového priestoru
Bezklúčový prístup Plus - ultraširokopásmové antény (UWB) rozpoznávajú kľúč na vzdialenosť 10 m
Predpríprava na Digitálny kľúč Plus - použitie smartfónu namiesto kľúča od vozidla (funkcia bude spustená neskôr cez vzdialenú aktualizáciu vozidla OTA)
Kontrastná čierna strecha a spätné zrkadlá vo farbe Onyx Black
19-palcové disky z ľahkej zliatiny, 5-lúčové, prevedenie Diamond Cut s lesklými čiernymi aero krytmi, pneumatiky 245/45 R19 (len s batériou 69 kWh)

Výbava ULTRA (navyššie oproti výbave PLUS)
Elektricky ovládané sedadlo vodiča a spolujazdca, vrátane nastavenia sklonu sedáku
Výškovo nastaviteľné sedadlo spolujazdca
Elektricky ovládaná 4-smerná bedrová opierka sedadla vodiča
Kamera s 360-stupňovým zobrazením, vrátane 3D náhľadu
Automatické brzdenie pred statickou prekážkou pri cúvaní nízkou rýchlosťou (2-10 km/h)
Automatický parkovací asistent novej generácie (Park Pilot Assist)
Panoramatická pevná strecha, zatmavené vrstvené bezpečnostné sklo s UV ochranou a špeciálnou povrchovou úpravou, prechod tepla do 19% (zväčšuje priestor na hlavu vpredu o 38 mm, vzadu o 39 mm)
Palubná nabíjačka vysokonapätovej batérie s výkonom 22 kW (AC nabíjanie 3x32A)

VOLITEĽNÁ VÝBAVA

Kód	Názov a popis výbavy	Cena	CORE	PLUS	ULTRA
Voliteľné položky					
200004	Elektricky ovládané predné sedadlá nastavenie sklonu sedáku 4-smerná bedrová opierka vodiča výškovo nastaviteľné sedadlo spolujazdca	923 €		○	●
200002	Balík CLIMATE Vyhrievané predné sedadlá Vyhrievaný volant	369 €	○	○	○
179	Zatmavené sklá zadných okien , od B-stĺpika dozadu	410 €	○	○	○

○ = voliteľná výbava

● = štandardná výbava

ČALÚNENIE A INTERIÉR

Kód	Názov a popis dekoračného materiálu	Cena	CORE	PLUS	ULTRA
Obklady prístrojovej dosky a dverí					
	DENIM - dekor z recyklovanej džínsoviny len s čalúnením R310 - INDIGO	0 €	●	●	●
	FLAX - dekor z tkaného ľanu len s čalúnením R430 - PINE a R220 - MIST	0 €		○	○
	PARTICLE - dekor z drveného plastového materiálu z použitých PVC okenných rámov a roliet len s čalúnením R540 - BREEZE	0 €			○



DENIM - dekor z recyklovanej džínsoviny



FLAX - dekor z tkaného ľanu



PARTICLE - dekor z recyklovaného PVC

Kód	Materiál a farba čalúnenia	Cena	CORE	PLUS	ULTRA
-----	----------------------------	------	------	------	-------

Čalúnenie sedadiel

R310	INDIGO - športový štúdiovy štýl interiéru čierny bio-materiál Nordico / tmavomodrý textil zo 100% recyklovaného polyesteru, s kontrastným bielym prešívaním - Dekor z recyklovanej džínsoviny - DENIM - Modrá dekorácia výduchov ventilácie	0 €	●	●	●
R430	PINE - inšpirácia škandinávskymi borovicovými lesmi sivý bio-materiál Nordico / tmavozelený textil z recyklovaného polyesteru a 30% prímiesou zodpovedne vyrábanej vlny - Dekor z tkaného ľanu - FLAX - Priehľadná dekorácia výduchov ventilácie	625 €		○	○
R540	BREEZE - technický moderný vzhľad svetlomodrý bio-materiál Nordico / svetlomodrá pletená textília s pixelovým 3D vzorom zo 100% recyklovaného polyesteru - Dekor z recyklovaného PVC - PARTICLE - Modrá dekorácia výduchov ventilácie (nedá sa kombinovať s farbou 625 - žltá Moss Yellow)	1 056 €			○
R220	MIST - elegantný škandinávsky štýl a exkluzívny vzhľad Tailored wool Blend - exkluzívne textilné čalúnenie s 30% prímiesou zodpovedne vyrábanej vlny a 70% recyklovaného polyesteru - Dekor z tkaného ľanu - FLAX - Priehľadná dekorácia výduchov ventilácie	1 302 €			○

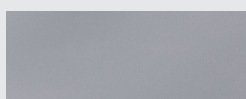
○ = voľiteľná výbava

● = štandardná výbava

FARBY KAROSÉRIE

Kód	Názov a typ farby	Cena	CORE	PLUS	ULTRA
Nemetalické					
625	Sýto žltá Moss Yellow (nie s čalúnením R540 - Breeze)	1 025 €		<input type="radio"/>	<input type="radio"/>
626	Svetlomodrá Cloud Blue	0 €	<input type="radio"/>	<input type="radio"/>	<input type="radio"/>
Metalické					
740	Sivá Vapour Grey Metallic	1 025 €	<input type="radio"/>	<input type="radio"/>	<input type="radio"/>
717	Čierna Onyx Black Metallic	1 025 €	<input type="radio"/>	<input type="radio"/>	<input type="radio"/>
Perleťové					
707	Biela Crystal White Pearl	1 025 €	<input type="radio"/>	<input type="radio"/>	<input type="radio"/>

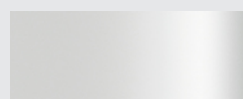
= voliteľná výbava



Vapour Grey



Onyx Black



Crystal White



Cloud Blue



Moss Yellow

Vyobrazené farby sú iba ilustratívne. Originálne vzorky farieb Vám poskytne autorizovaný predajca Volvo.

KOLESÁ

Kód	Veľkosť a typ kolies a pneumatík	Cena	CORE	PLUS	ULTRA
18-palcové					
	5-lúčové, plastové aero kryty v lesklej čiernej úprave letné pneumatiky 225/55 R18	0 €	<input checked="" type="radio"/>	<input checked="" type="radio"/> 51 kWh	
19-palcové					
	5-lúčové, plastové aero kryty v lesklej čiernej úprave letné pneumatiky 245/45 R19	0 €		<input checked="" type="radio"/> 69 kWh	<input checked="" type="radio"/>
20-palcové					
200001	5-lúčové, plastové aero kryty v lesklej čiernej úprave letné pneumatiky 245/40 R20	687 €		<input type="radio"/>	<input type="radio"/>

= voliteľná výbava

= štandardná výbava



18" - štandard CORE / PLUS



19" - štandard PLUS / ULTRA



20" - voliteľné

TECHNICKÉ ÚDAJE

	SINGLE MOTOR	SINGLE MOTOR EXTENDED RANGE	TWIN MOTOR PERFORMANCE
Typ motora a pohonu:	synchronný elektromotor s permanentnými magnetmi a Si invertorom, umiestnený vzadu, pohon zadných kolies	synchronný elektromotor s permanentnými magnetmi a SiC invertorom, umiestnený vzadu, pohon zadných kolies	zadný synchronný elektromotor s permanentnými magnetmi a SiC invertorom, odpájateľný predný elektromotor s Si invertorom, pohon všetkých kolies
Kód motora:	EM / E400V10	EL / E400V18	EK / E400V14
Prevodovka:	1-stupňová	1-stupňová	1-stupňová
Spotreba energie, kWh /100 km: (WLTP, nízka - vysoká, podľa špecifikácie)	17.1	17.0	17.5
Emisie CO ₂ g/km: (WLTP, nízka - vysoká, podľa špecifikácie)	0	0	0
Najvyšší dojazd v kombinovanej prevádzke, km: (WLTP, nízka - vysoká, podľa špecifikácie):	337	475	450
Max. výkon, kW (k) / pri otáčkach za min.:	200 (272) / 5 375 - 9 248	200 (272) / 5 375 - 9 248	predný: 115 (156) / 5 475 - 9 536 zadný: 200 (272) / 5 375 - 9 248 celkom: 315 (428)
Max. krútiaci moment, Nm / pri otáčkach za min.:	343 / 116 - 5 375	343 / 116 - 5 375	predný motor: 200 / 112 - 5 475 zadný motor: 343 / 116 - 5 375 celkom: 543
Zrýchlenie, 0-100 km/h v sekundách:	5.7	5.3	3.6
Max. rýchlosť, km/h:	180	180	180
Kapacita batérie: nominálna / použiteľná, kWh:	51 / 49 kWh	69 / 64 kWh	69 / 64 kWh
Typ batérie:	LFP	NMC	NMC
Maximálny výkon DC nabíjania:	134 kW	153 kW	153 kW
Doba nabíjania 10 - 80%, DC 50 / 150 / 175 kW:	48 min. / 26 min. / ---	56 min. / - / 26.5 min.	56 min. / - / 26.5 min.
Maximálny výkon AC nabíjania:	11 kW	11 kW / 22 kW**	11 kW / 22 kW**
Doba nabíjania 0 - 100%, 3 fázy AC 3x32A (22 kW):	-	4 hod.	4 hod.
Doba nabíjania 0 - 100%, 3 fázy AC 3x16A (11 kW):	6 hod.	8 hod.	8 hod.
Doba nabíjania 0 - 100%, 1 fáza AC 10A (2,3 kW):	28.5 hod.	39.5 hod.	39.5 hod.
Záruka na vysokonapäťovú batériu:	8 rokov / 160 000 km	8 rokov / 160 000 km	8 rokov / 160 000 km
Pohotovostná hmotnosť od:	1 765 kg	1 775 kg	1 885 kg
Prevádzková hmotnosť od:	1 840 kg	1 850 kg	1 960 kg
Najvyššia povolená hmotnosť:	2 210 kg	2 240 kg	2 335 kg
Rozloženie hmotnosti, predok : zadok (%):	47 : 53	48 : 52	50 : 50
Max. hmotnosť privesu, nebrzdzený / brzdený:	750 kg / 1 000 kg	750 kg / 1 600 kg	750 kg / 1 600 kg
Objem batožinového priestoru, min./max./vpredu, l:	318 / 904 / 7	318 / 904 / 7	318 / 904 / 7

LFP batéria = lítium-železo-fosfátová batéria

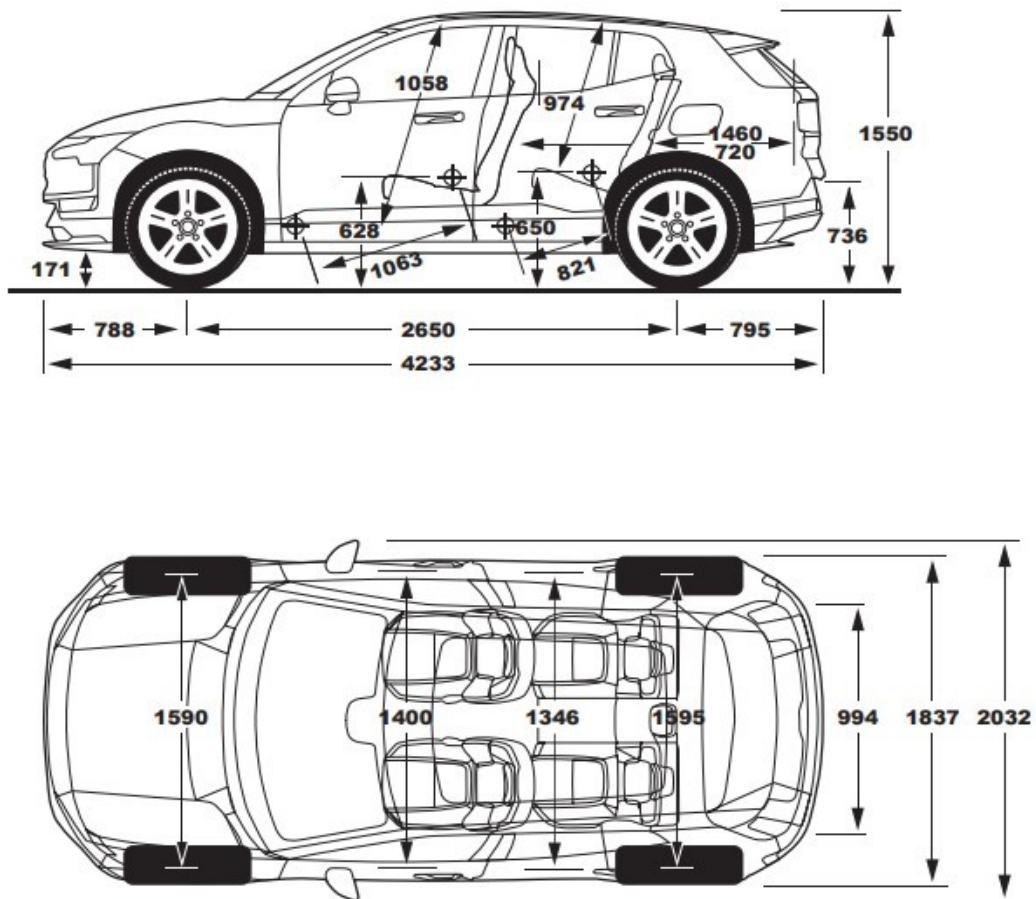
NMC batéria = nikel-mangán-kobaltová batéria

DC = Direct Current - jednosmerný prúd (rýchlonabíjanie)

AC - Alternating Current - striedavý prúd

**22 kW palubná nabíjačka je štandardne len v najvyššej výbave ULTRA

ROZMERY



Objem batožinového priestoru: 318 / 904 litrov + 7 litrov predný kufor

ZÁRUKA A SERVIS

Cenník predĺženej záruky a servisných balíkov	cena	EX30 Pure Electric
Predĺžená záruka na 3 roky / 100 000 km	0 €	●
Servisný balík na 3 roky	0 €	●

● = štandardná výbava

Pre viac informácií ohľadom obsahu záruky a servisného balíka kontaktujte svojho autorizovaného predajcu Volvo.
Ceny sú uvedené s 23% DPH.

V O L V O

Upozornenie: Niektoré z informácií obsiahnutých v tejto brožúre môžu byť nesprávne v dôsledku zmien produktu, ku ktorým môže dôjsť po jej vytlačení. Niektoré časti výbavy, tu popísané alebo vyobrazené, môžu byť teraz k dostaniu len za príplatok. Pred objednaním si prosím vyžiadajte aktuálne informácie u Vášho autorizovaného Volvo dealera. Výrobca si vyhradzuje právo vykonávať zmeny cien, farieb, materiálov, technických údajov a modelov, a to kedykoľvek, bez predchádzajúceho oznámenia. (24w51)