

V O L V O



CEŇNÍK VOLVO XC90



OBSAH

| | |
|----------------------------------|----|
| Motory a verzie | 2 |
| Štandardná výbava | 3 |
| Výbava MOMENTUM PRO | 5 |
| Výbava INSCRIPTION EXPRESSION | 6 |
| Výbava INSCRIPTION | 7 |
| Výbava R-DESIGN | 8 |
| Balíky výbav | 9 |
| Audiosystémy a multimédiá | 11 |
| Bezpečnosť a asistenčné systémy | 12 |
| Vnútoraná voliteľná výbava | 13 |
| Vonkajšia voliteľná výbava | 14 |
| Obloženie, volanty, radiace páky | 15 |
| Čalúnenie a interiér | 16 |
| Farby karosérie | 17 |
| Kolesá | 18 |
| Technické údaje | 19 |
| Rozmery | 20 |
| Záruka a servis | 20 |

MOTORY A VERZIE

Cenník platný od 6.8.2021 (modelový rok 2022)

MILD-HYBRID 48V, diesel

| Motor | Prevodovka | Výkon kW (k) | MOMENTUM PRO | INSCRIPTION | R-DESIGN |
|---------------|------------------|-----------------------|-----------------|-----------------|-----------------|
| B5 AWD | 8st. automatická | 173 (235) +10 (14) | 66 550 € | 71 400 € | 71 650 € |

MILD-HYBRID 48V, benzín

| Motor | Prevodovka | Výkon kW (k) | MOMENTUM PRO | INSCRIPTION | R-DESIGN |
|---------------|------------------|-----------------------|-----------------|-----------------|-----------------|
| B5 AWD | 8st. automatická | 184 (250) +10 (14) | 66 200 € | 71 050 € | 71 300 € |
| B6 AWD | 8st. automatická | 221 (300) +10 (14) | | 74 250 € | 74 500 € |

PLUG-IN HYBRID, benzín

| Motor | Prevodovka | Výkon kW (k) | INSCRIPTION EXPRESSION* | INSCRIPTION | R-DESIGN |
|-----------------------------|------------------|-------------------------|----------------------------|-----------------|-----------------|
| T8 eAWD RECHARGE | 8st. automatická | 228 (310) +107 (145) | 80 350 € | 84 700 € | 84 800 € |

7-miestna verzia

| Popis | Doplatok za 7-miestnu verziu |
|---|------------------------------|
| Tretí rad sedadiel s manuálnym sklopením a vyklopením Lakťové opierky pre tretí rad sedadiel vľavo a vpravo, s držiakom nápojov a úložným priestorom Možnosť posunu druhého radu sedadiel v rozpätí 120 mm Funkcia Easy Entry pre nastupovanie do tretieho radu | 1 500 € |

Všetky ceny sú uvedené v EUR vrátane DPH

B = Break Energy Recovery - systém rekuperácie energie pri brzdení KERS, technológia mild-hybrid 48V

AWD = All Wheel Drive - pohon všetkých kolies

verzia T8 RECHARGE štandardne v 7-miestnom vyhotovení

*Inscription Expression - stupeň výbavy so základom vo výbave Momentum Pro, s exteriérovými prvkami výbavy Inscription

5-ročná záruka Volvo v cene vozidla*

*viac informácií o obsahu predĺženej záruky v cene vozidla Vám poskytne autorizovaný predajca Volvo

ŠTANDARDNÁ VÝBAVA

BEZPEČNOSŤ

CITY SAFETY - autonómne núdzové brzdenie v prípade hroziacej kolízie s iným vozidlom, chodcom, cyklistom či vysokou zverou, aktívne počas dňa i noci, systém automatického zabrzdenia v križovatke pri hroziacej zrážke s protiúdcim vozidlom, Najprv detekuje prekážku, následne varuje vodiča zvukovo, vizuálne a pulzom brzdového pedála aj fyzicky. Ak vodič nereaguje, začne automaticky brzdiť plnou brzdou silou.

Obsahuje aj Asistent riadenia pre vyhýbací manéver pred prekážkou (aktívne v rýchlosti medzi 50 - 100 km/h)

OLM (Oncoming Lane Mitigation) - systém ochrany pred zrážkou s protiúdcim vozidlom vo vedľajšom pruhu: pri prekročení vodorovného značenia jazdného pruhu a hroziacej zrážke s detekovaným protiúdcim vozidlom automaticky zasiahne do riadenia pre návrat do vlastného jazdného pruhu (aktívne v rýchlosti medzi 60 - 140 km/h)

LKA (Lane Keeping Aid) - aktívny asistent udržiavania vozidla v jazdnom pruhu (aktívne v rýchlosti medzi 65 - 200 km/h)

DAC (Driver Alert Control) - systém sledovania bdlosti vodiča

RSI (Road Sign Information) - systém sledovania dopravných značiek

BLIS - monitorovanie slepého uhla (Blind Spot Information System), vrátane asistenta riadenia - pri vybočení z pruhu a hroziacej zrážke s vozidlom prichádzajúcim zozadu automaticky zasiahne do riadenia

LCMA - asistent pre zmenu jazdného pruhu (Lane Change Merge Aid)

CTA - varovanie pred krížením cesty iným vozidlom (Cross Traffic Alert), upozorní na blížiaci sa vozidlá, cyklistov či chodcov pri cúvaní von z parkovacieho miesta, v prípade hroziacej zrážky automaticky zabrzdí

RCM - systém prevencie nárazu zozadu (Rear Collision Mitigation), pri hroziacom náraze zozadu rozblíkajú výstražné svetlá, napne bezpečnostné pásy a pri stojacom vozidle aktivuje brzdy naplno

ABS (Anti-lock Brake System) s elektronickým rozdelením brzdnej sily EBD (Electronic Brake Distribution)

ESC (Electronic Stability Control) - stabilizačný systém vr. kontroly trakcie, kontroly nedotáčavosti a kontroly brzdenia motorom, asistent jazdy s príviesom

CTC (Corner Traction Control) - systém kontroly trakcie v zákrutách s vektorovaním krútiaceho momentu

RSC (Roll Stability Control) - systém ochrany pred prevrátením vozidla

AWD (All Wheel Drive) - elektronicky riadený pohon všetkých kolies vrátane stálej trakcie (verzie AWD)

Run-off Road Mitigation - systém ochrany pred nechceným zídením z cesty, automatický zásah do riadenia, prípadne aj spomalenie vozidla

Systém prípravy predných bezpečnostných pásov pred hroziacou nehodou

Systém pohltienia energie vertikálneho nárazu v predných sedadlách - ochrana pred zranením chrbtice

Predpínače bezpečnostných pásov pre všetky sedadlá

Systém automatického brzdenia po náraze na zabránenie sekundárnym nehodám

WHIPS (Whiplash Protection Seating System) - systém ochrany proti hyperflexii krčnej chrbtice na všetkých sedadlách

Extrémne pevná konštrukcia karosérie s vysokým využitím ultrapevnej boronovej ocele

Airbagy čelné pre vodiča a spolujazdca, bočné airbagy pre vodiča a spolujazdca, Airbagy hlavy a ramien "Inflatable curtain" pre všetky rady sedadiel

Airbag pre kolená vodiča

SIPS (Side Impact Protection System) - unikátny systém ochrany pred bočným nárazom

EBA (Emergency Brake Assistance) - Brzdový asistent a systém prípravy brzd na núdzové brzdenie

Bezpečnostný stĺpik riadenia nastaviteľný v dvoch osiach

Bezpečnostný brzdový pedál s uvoľnením pri náraze - ochrana nôh vodiča

EBL (Emergency Brake Lights) - systém regulácie núdzového brzdového svetla a aktivácia výstražných svetiel pri spomalení pod 10 km/h

Elektrická parkovacia brzda s automatickým uvoľnením a funkciou Auto HOLD

HSA (Hill Start Assist) - asistent rozjazdu do kopca

Elektrický posilňovač riadenia EPAS

Funkcia automatického zamykania za jazdy

Funkcia automatického odomknutia vozidla po nehode

Dvojstupňové odomykanie dverí

Funkcia panického spustenia alarmu z diaľkového ovládača

Upozornenie na používanie bezpečnostných pásov na všetkých sedadlách

Vypínač airbagu na strane spolujazdca

Úchyty ISOFIX na zadných vonkajších sedadlách

Mechanická detská poistka na zadných dverách

iTPMS - systém monitorovania tlaku v pneumatikách

Súprava na opravu defektu

ŠTANDARDNÁ VÝBAVA

| VNÚTORNÁ A VONKAJŠIA VÝBAVA |
|---|
| Automatická dvojzónová klimatizácia ECC, peľový filter |
| System udržovania kvality vzduchu v interiéri iAQS |
| Výduchy klimatizácie pre druhý rad sedadiel |
| Multifunkčný volant s ovládaním audiosystému |
| Palubný počítač, ukazovateľ vonkajšej teploty a hodiny |
| Obmedzovač rýchlosti, vrátane možnosti prispôsobenia max. povolenej rýchlosti podľa dopravného značenia |
| Adaptívny tempomat ACC, asistent pre jazdu v kolóne, upozornenie na bezpečný odstup |
| Pilot Assist - asistent pre poloautonómnou jazdu do rýchlosti 130 km/h, držanie vozidla v strede jazdného pruhu |
| Funkcia Eco+ (modifikácia systému Start-Stop, Eco klíma a funkcia plachtenia) |
| Kožený volant s hliníkovým obložením Uni Deco, farebne zladený s interiérom |
| Hlavica radiacej páky čalúnená, bez použitia kože |
| Dažďový a svetelný senzor |
| Dýzy ostrekovačov čelného skla integrované v ramenách stieračov |
| Predná laktová opierka na stredovom tuneli s držiakom nápojov |
| Centrálne zamykanie s diaľkovým ovládaním |
| Bezklúčové štartovanie |
| Elektrické ovládanie predných a zadných okien (s funkciou auto-up/auto-down) |
| Funkcia svetiel "Approach Light" - osvetlenie pre cestu k vozidlu |
| Funkcia svetiel "Home Safe" - osvetlenie pre bezpečnú cestu od vozidla |
| Osvetlenie interiéru s oneskoreným zhasínaním |
| Osvetlenie interiéru - stredná úroveň: strop vpredu a vzadu, priestor pre nohy vpredu, čítacie lampičky vpredu a vzadu, palubná schránka, kozmetické zrkadielka a batožinový priestor, biele náladové osvetlenie vpredu a vzadu, osvetlenie stredového tunelu vpredu a vzadu, osvetlenie nástupného priestoru vpredu |
| Kovové nástupné prahy predných dverí s nápisom Volvo |
| Sklopné sedadlá v druhom rade, delené v pomere 40/20/40 |
| Elektricky sklopné opierky hlavy v druhom rade sedadiel |
| Zadná laktová opierka s držiakom nápojov (druhý rad sedadiel) |
| Textilné koberčeky pre prvý a druhý rad sedadiel |
| Štyri chrómované záchytné oká v rohoch batožinového priestoru, výklopné |
| 12V elektrická zásuvka v batožinovom priestore |
| Organizér pod podlahou batožinového priestoru |
| Kovový ochranný prah batožinového priestoru |
| Poloautomatický kryt batožinového priestoru |
| Držiak parkovacieho lístka |
| System Start/Stop |
| Palivová nádrž s objemom 71 litrov |
| Elektricky ovládané spätné zrkadlá s vyhrievaním |
| Spätné zrkadlá a kľučky dverí vo farbe karosérie |
| Komfortne ladený podvozok "Touring Chassis" |
| Označenie motora a pohonu všetkých kolies AWD na dverách batožinového priestoru |
| Strešná anténa |
| Katalyzátor SCR (selektívna katalytická redukcia) pre dieslové motory. Prostredníctvom aditíva označovaného DEF, ako je napr. kvapalina AdBlue®, znižuje množstvo oxidu dusíku vo výfukových plynch o ďalších 90%. |
| Nádrž na kvapalinu DEF s objemom 11,7 litra |
| Skryté koncovky výfuku |
| Predĺžená záruka na 5 rokov / 150 tisíc kilometrov |

ŠTANDARDNÁ VÝBAVA

MOMENTUM PRO (základný stupeň výbavy)

| |
|--|
| Komfortné kožené čalúnenie - koža Moritz Komfort |
| Manuálne nastaviteľné predné sedadlá s elektrickým nastavením výšky vrátane nastavenia sklonu sedáku vodiča |
| Elektrická 2-smerová bedrová opierka sedadiel vodiča a spolujazdca |
| Dekoračné hliníkové obloženie prístrojovej dosky Iron Ore |
| Plne grafický digitálny prístrojový panel s 12,3-palcovým displejom vodiča |
| 9-palcový centrálny dotykový displej |
| Audiosystém High Performance Sound: 10 reproduktorov, celkový výkon 330W, Bluetooth Handsfree 4.2, Audio Streaming, príjem digitálneho vysielania DAB, 2x vstup USB-A vpredu, elektronický návod na obsluhu vozidla |
| 2x vstup USB-C v zadnej časti stredového tunela |
| Navigačný systém Navi Pro, vrátane bezplatných aktualizácií mapových podkladov |
| Smartphone integrácia, CarPlay & Android Auto, 2x USB vpredu |
| Volvo On Call: tlačidlá SOS a On Call na rýchle privolanie pomoci či asistenčnej služby; vzdialené ovládanie vybraných funkcií vozidla cez aplikáciu Volvo Cars v telefóne; slot na dátovú SIM-kartu pre stále pripojenie vozidla k internetu a Wi-Fi hotspot vo vozidle |
| Volič jazdných režimov (nastavenie charakteristiky pre motor, prevodovku, riadenie, brzdy, displej vodiča, ESC, podvozok ovplyvňuje len s opciou č. 1000) |
| Kľúč v štandardnom prevedení spolu s kľúčom Orange Care Key s možnosťou nastavenia maximálnej povolenej rýchlosti |
| Vnútorne a vonkajšie spätné zrkadlá automaticky zatmaviteľné |
| Elektricky sklopné vonkajšie spätné zrkadlá |
| Elektrické ovládanie dverí batožinového priestoru |
| Bezklúčový prístup Keyless Drive - obsahuje bezdotykové otváranie dverí batožinového priestoru, osvetlenie kľučiek dverí a nástupného priestoru |
| Parkovacie senzory vzadu |
| Full LED predné svetlá s automatickým prepínaním diaľkových svetiel AHB 1.generácie (zap./vyp.), integrované denné svietenie LED v tvare "T" |
| Mriežka chladiča Momentum - lesklé čierne vertikálne rebrovanie |
| Nárazníky, bočné prahy, kľučky dverí a kryty spätných zrkadiel farebne zladené s farbou karosérie |
| Vysokolesklé chrómové orámovanie bočných okien |
| Integrované strešné lišty v kovovo lesklom prevedení |
| Lakované úzke lemovanie blatníkov kolies, vo farbe karosérie |
| 19-palcové disky z ľahkej zliatiny, 5-lúčové s dvojítmí lúčmi, prevedenie Black/Diamond Cut, pneumatiky 235/55 R19 |



Výbava MOMENTUM PRO, farba Bright Silver metalická (711)

ŠTANDARDNÁ VÝBAVA

T8 RECHARGE (navyššie oproti pohonom Mild-Hybrid 48V)

Plug-in hybridné pohonné ústrojenstvo s benzínovým spaľovacím motorom a dvoma elektromotormi

Vysokonapäťová batéria Li-on 400V s kapacitou 18,8 kWh umiestnená v stredovom tuneli

Elektromotor s výkonom 145 k a krútiacim momentom 309 Nm poháňaný zadnú nápravu

Elektrická zásuvka pre dobitie vysokonapäťovej batérie, dobíjací kábel Type 2, Mode 2, 10A

Výstražný zvukový systém (akusticky upozorňuje na pohyb vozidla do rýchlosti 20 km/h)

Aktívne potláčanie hluku prenikajúceho do kabíny vozidla

Nezávislé vysokonapäťové elektrické kúrenie

PTC - prídavný elektrický ohrev vzduchu v interiéri

4-zónová automatická klimatizácia, ovládací displej pre druhý rad sedadiel

Klimatizácia pre tretí rad sedadiel

Kovové okrasné lišty prahov dverí vpredu v prevedení RECHARGE

Spodné bočné lišty karosérie s vysokolesklým chrómovým pruhom s logom RECHARGE

Znak motora v prevedení RECHARGE na dverách batožinového priestoru

INSCRIPTION EXPRESSION (navyššie oproti MOMENTUM PRO, len pre T8 RECHARGE)

Mriežka chladiča Inscription - chrómové vertikálne rebrovanie

Chrómové dekoračné prvky v prednom a zadnom nárazníku



ŠTANDARDNÁ VÝBAVA

INSCRIPTION (navyššie oproti MOMENTUM PRO)

Elektrické ovládanie sedadla vodiča a spolujazdca, 4-smerová bedrová opierka, vrátane pamäťovej funkcie pre obe sedadlá a spätné zrkadlá

Elektricky nastaviteľné predĺženie sedáku vodiča a spolujazdca

Dekoračné drevené obloženie interiéru Linear Walnut

Čalúnená palubná doska a vrchná časť panelov dverí s prešíťím

Slnecné clony zadných bočných okien

Osvetlenie interiéru - vysoká úroveň: obsahuje osvetlenie strednej úrovne, plus: náladové viacfarebné osvetlenie vpredu aj vzadu (7 motívov), odkladacie priestory v predných a zadných dverách, nástupný priestor vpredu aj vzadu, podsvietené prahové lišty vpredu aj vzadu, priestor na nohy vzadu, ambientné osvetlenie vo dverách vpredu aj vzadu, ambientné osvetlenie prístrojovej dosky, držiaky nápojov vpredu, prevádzkové osvetlenie dverí batožinového priestoru, dekoračné obklady výduchov vzduchu - lesklé čierne prevedenie Piano Black

Hlavica radiacej páky z krištáľového skla, dizajn Orrefors

Koberčeky Inscription pre 1. a 2. rad sedadiel

Mriežka chladiča Inscription - chrómové vertikálne rebrovanie

Spodné bočné lišty karosérie s vysokolesklým chrómovým pruhom

Chrómové dekoračné prvky v prednom a zadnom nárazníku

Vonkajšie kľučky dverí s dekoratívnym chrómovým prúžkom

Lakované široké lemovanie blatníkov kolies

20-palcové disky z ľahkej zliatiny, 10-lúčové, prevedenie Diamond Cut/Black, pneumatiky 275/45 R20



Výbava INSCRIPTION, farba Birch Light metalická (726); zobrazené vozidlo obsahuje voliteľné 21-palcové disky s ôsmimi lúčmi (1081)

ŠTANDARDNÁ VÝBAVA

| R-DESIGN (navyššie oproti MOMENTUM PRO) |
|---|
| Športové sedadlá Contour s čalúnením v kombinácii jemná koža Nappa / textil Nubuk, prevedenie R-Design, čierne čalúnenie stropu |
| Elektrické ovládanie sedadla vodiča a spolujazdca, 4-smerová bedrová opierka, vrátane pamäťovej funkcie pre obe sedadlá a spätné zrkadlá |
| Elektricky nastaviteľné predĺženie sedáku vodiča a spolujazdca |
| Dekoračné kovové obloženie interiéru Metal Mesh |
| Čalúnená palubná doska a vrchná časť panelov dverí s prešíťím |
| Slnecné clony zadných bočných okien |
| Osvetlenie interiéru - vysoká úroveň: obsahuje osvetlenie strednej úrovne, plus: náladové viacfarebné osvetlenie vpredu aj vzadu (7 motívov), odkladacie priestory v predných a zadných dverách, nástupný priestor vpredu aj vzadu, podsvietené prahové lišty vpredu aj vzadu, priestor na nohy vzadu, ambientné osvetlenie vo dverách vpredu aj vzadu, ambientné osvetlenie prístrojovej dosky, držiaky nápojov vpredu, prevádzkové osvetlenie dverí batožinového priestoru, dekoračné obklady výduchov vzduchu - lesklé čierne prevedenie Piano Black |
| R-Design 3-ramenný športový volant, čalúnený bez použitia kože |
| R-Design hlavica radiacej páky s prešívaním |
| R-Design športové pedále |
| R-Design koberčeky pre 1. a 2. rad sedadiel |
| R-Design mriežka chladiča - v lesklom čiernom prevedení Glossy Black |
| R-Design športové nárazníky s dekoračnými prvkami v lesklom čiernom prevedení |
| Predné hmlové svetlá LED |
| Kryty vonkajších spätných zrkadiel v čiernom prevedení |
| Lemovanie bočných okien v lesklom čiernom prevedení Glossy Black |
| Integrované strešné lišty v lesklom čiernom prevedení Glossy Black |
| Lakované široké lemovanie blatníkov kolies |
| 20-palcové disky z ľahkej zliatiny, 5-lúčové, prevedenie Diamond Cut/Black, pneumatiky 275/45 R20 |



Výbava R-DESIGN, farba Thunder Grey metalická (728); zobrazené vozidlo obsahuje voliteľné 22-palcové disky s piatimi dvojitémi lúčmi (1094)

BALÍKY VÝBAVY

| Kód | Názov a popis balíka výbavy | Cena | MOMENTUM PRO | INSCRIPTION EXPRESSION | INSCRIPTION | R-DESIGN |
|--------------------------|--|---------|--------------|------------------------|-------------|----------|
| P0001 POWER SEATS | | | | | | |
| 10 | Elektricky ovládané sedadlo spolujazdca | 1 350 € | ○ | ○ | | |
| 47 | Elektricky ovládané sedadlo vodiča vrátane pamäťovej funkcie pre sedadlo a spätné zrkadlá | | | | | |
| 212 | Elektrická 4-smerová bedrová opierka predných sedadiel | | | | | |
| 385 | Pamäťová funkcia pre sedadlo spolujazdca | | | | | |
| 1101 | Predĺženie sedáku predných sedadiel | | | | | |
| P0004 LIGHTING | | | | | | |
| 65 | Vysokotlakové ostrekovače svetlometov | 1 000 € | | | OR | ○ |
| 645 | Kompletné LED svetlomety ABL - aktívne natáčanie do zákrut (Active Bending Lights) AHB gen. II - inteligentný asistent diaľkových svetiel s aktívnym tienením | | | | | |
| 65 | Vysokotlakové ostrekovače svetlometov | 1 050 € | | ○ | | |
| 645 | Kompletné LED svetlomety s ABL a AHB gen. II ABL - aktívne natáčanie do zákrut (Active Bending Lights) AHB gen. II - inteligentný asistent diaľkových svetiel s aktívnym tienením | | | | | |
| 879 | Rozšírené osvetlenie interiéru - vysoká úroveň | | | | | |
| 16 | Predné hmlové svetlá LED s prívěcovaním do zákrut (nie Recharge) | 1 200 € | | | ○ | |
| 65 | Vysokotlaké ostrekovače svetlometov | | | | | |
| 645 | Kompletné LED svetlomety s ABL a AHB gen. II ABL - aktívne natáčanie do zákrut (Active Bending Lights) AHB gen. II - inteligentný asistent diaľkových svetiel s aktívnym tienením | | | | | |
| 16 | Predné hmlové svetlá LED s prívěcovaním do zákrut | 1 250 € | ○ | | | |
| 65 | Vysokotlaké ostrekovače svetlometov | | | | | |
| 645 | Kompletné LED svetlomety s ABL a AHB gen. II ABL - aktívne natáčanie do zákrut (Active Bending Lights) AHB gen. II - inteligentný asistent diaľkových svetiel s aktívnym tienením | | | | | |
| 879 | Rozšírené osvetlenie interiéru - vysoká úroveň | | | | | |
| P0008 CLIMATE | | | | | | |
| 11 | Vyhrievané predné sedadlá | 550 € | ○ | ○ | ○ | ○ |
| 869 | Vyhrievaný volant | | | | | |
| P0010 PARK ASSIST | | | | | | |
| 691 | Parkovacie senzory vpredu a vzadu zameniteľné za 870 - Aktívny parkovací asistent, príplatok 340 € | 750 € | ○ | ○ | ○ | ○ |
| 790 | Zadná parkovacia kamera zameniteľné za 139 - 360-stupňový pohľad zhora, príplatok 760 € | | | | | |

○ = voliteľná výbava

OR = voliteľná výbava len pre verzie RECHARGE

BALÍKY VÝBAVY

| Kód | Názov a popis balíka výbavy | Cena | MOMENTUM PRO | INSCRIPTION EXPRESSION | INSCRIPTION | R-DESIGN |
|---------------------------------------|---|---------|--------------|------------------------|-------------|----------|
| P0011 LOUNGE | | | | | | |
| 30 1033 1074 | Panoramatické strešné okno Prémiový audiosystém Harman/Kardon zameniteľné za 553 - Bowers & Wilkins, príplatok 3 090 € (553 - Bowers & Wilkins len pre Inscription alebo R-Design) Pokročilé čistenie vzduchu v kabíne | 2 200 € | | | OR | OR |
| 30 1033 1074 170 | Panoramatické strešné okno Prémiový audiosystém Harman/Kardon zameniteľné za 553 - Bowers & Wilkins, príplatok 3 090 € (553 - Bowers & Wilkins len pre Inscription alebo R-Design) Pokročilé čistenie vzduchu v kabíne Slnečné clony na zadných bočných oknách | 2 350 € | | ○ | | |
| 5 30 1033 1074 | 4-zónová automatická klimatizácia (Recharge štandardne) Panoramatické strešné okno Prémiový audiosystém Harman/Kardon zameniteľné za 553 - Bowers & Wilkins, príplatok 3 090 € (553 - Bowers & Wilkins len pre Inscription alebo R-Design) Pokročilé čistenie vzduchu v kabíne | 2 850 € | | | ○5s | ○5s |
| 5 30 1033 1074 170 | 4-zónová automatická klimatizácia (Recharge štandardne) Panoramatické strešné okno Prémiový audiosystém Harman/Kardon zameniteľné za 553 - Bowers & Wilkins, príplatok 3 090 € (553 - Bowers & Wilkins len pre Inscription alebo R-Design) Pokročilé čistenie vzduchu v kabíne Slnečné clony na zadných bočných oknách | 3 000 € | ○5s | | | |
| 5 517 30 1033 1074 | 4-zónová automatická klimatizácia (Recharge štandardne) Klimatizácia pre tretí rad sedadiel Panoramatické strešné okno Prémiový audiosystém Harman/Kardon zameniteľné za 553 - Bowers & Wilkins, príplatok 3 090 € (553 - Bowers & Wilkins len pre Inscription alebo R-Design) Pokročilé čistenie vzduchu v kabíne | 3 400 € | | | ○7s | ○7s |
| 5 517 30 1033 1074 170 | 4-zónová automatická klimatizácia (Recharge štandardne) Klimatizácia pre tretí rad sedadiel Panoramatické strešné okno Prémiový audiosystém Harman/Kardon zameniteľné za 553 - Bowers & Wilkins, príplatok 3 090 € (553 - Bowers & Wilkins len pre Inscription alebo R-Design) Pokročilé čistenie vzduchu v kabíne Slnečné clony na zadných bočných oknách | 3 550 € | ○7s | | | |

○ = voliteľná výbava

OR = voliteľná výbava len pre verzie RECHARGE

○5s = voliteľná výbava len pre 5-miestnu verziu

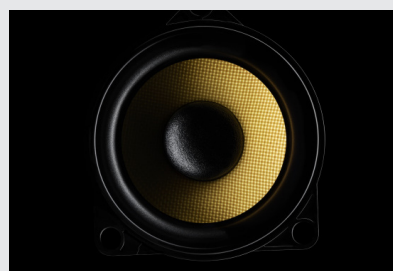
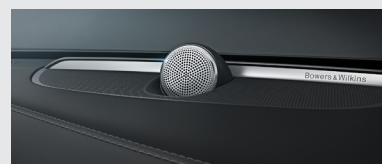
○7s = voliteľná výbava len pre 7-miestnu verziu

AUDIOSYSTÉMY A MULTIMÉDIÁ

| Kód | Názov a popis výbavy | Cena | MOMENTUM PRO | INSCRIPTION EXPRESSION | INSCRIPTION | R-DESIGN |
|-----------------|--|---------|--------------|------------------------|-------------|----------|
| 117 | Grafický Head-Up displej (nie v kombinácii s 871) | 1 400 € | ○ | ○ | ○ | ○ |
| 19 | Plne grafický digitálny prístrojový panel s 12,3" displejom vodiča | 0 € | ● | ● | ● | ● |
| 255 | Navigačný systém Sensus vrátane bezplatných aktualizácií mapových podkladov | 0 € | ● | ● | ● | ● |
| 1033 | Harman/Kardon Premium Sound 14 reproduktorov, 600W zosilňovač, Subwoofer Fresh Air™ | 990 € | ○ | ○ | ○ | ○ |
| 553 | Bowers & Wilkins® Premium Sound 19 reproduktorov, 1400W zosilňovač triedy D výškové repro typu Nautilus™, stredopásmové repro s membránou Kevlar™ basové repro s membránou vystuženou uhlíkovými vláknami, Subwoofer Fresh Air™ chladený vzduchom s 250 mm membránou Mica, zvuková optimalizácia Dirac Live® a audio-softvér "Room Transformation" | 4 080 € | | | ○ | ○ |
| 882 | Smartphone integrácia, CarPlay & Android Auto vrátane druhého USB vstupu (Android Auto zatiaľ nedostupné na Slovensku) | 0 € | ● | ● | ● | ● |
| 918 | Bezdrôtové nabíjanie mobilného telefónu s výkonom 15W s možnosťou zapnutia/vypnutia | 340 € | ○ | ○ | ○ | ○ |
| 365 + 900369 | Komunikačné rozhranie v angličtine vrátane digitálnej príručky používateľa | 0 € | ○ | ○ | ○ | ○ |
| 540 + 900438 | Komunikačné rozhranie v slovenčine vrátane digitálnej príručky používateľa | 0 € | ○ | ○ | ○ | ○ |

○ = voliteľná výbava

● = štandardná výbava



BEZPEČNOSŤ A ASISTENČNÉ SYSTÉMY

| Kód | Názov a popis výbavy | Cena | MOMENTUM PRO | INSCRIPTION EXPRESSION | INSCRIPTION | R-DESIGN |
|--|---|-------------|--------------|------------------------|-------------|----------|
| Ochrana pred krádežou, bezpečnosť detí | | | | | | |
| 140 | Volvo Guard Alarm s náklonovým a pohybovým čidlom, dvojité uzamykanie zámkov dverí, funkcia privátneho zamykania | 540 € | ○ | ○ | ○ | ○ |
| 236 | Laminované sklá bočných okien | 1 080 € | ○ | ○ | ○ | ○ |
| 114 | Elektrická detská poistka zadných dverí a okien | 130 € | ○ | ○ | ○ | ○ |
| 14 | Detský podsedák integrovaný v strednom sedadle (druhý rad sedadiel) | 180 € | ○ | ○ | ○ | ○ |
| IntelliSafe - bezpečnostné asistenčné systémy | | | | | | |
| 603 | IntelliSafe Surround BLIS - monitorovanie slepého uhla (Blind Spot Information System) LCMA - asistent pre zmenu jazdného pruhu (Lane Change Merge Aid) CTA - varovanie pred krížením cesty iným vozidlom (Cross Traffic Alert) - upozorní na blížiace sa vozidlá, cyklistov či chodcov pri cúvaní von z parkovacieho miesta - v prípade hroziacej zrážky automaticky zabrzdí RCM - systém prevencie nárazu zozadu (Rear Collision Mitigation) - pri hroziacom náraze zozadu rozbliká výstražné svetlá, napne bezpečnostné pásy a pri stojacom vozidle aktivuje brzdy naplno Asistent riadenia - pri vybočení z pruhu a hroziacej zrážke s vozidlom prichádzajúcim zozadu automaticky zasiahne do riadenia | 0 € | ● | ● | ● | ● |
| Parkovacie asistenčné systémy | | | | | | |
| 529 | Parkovacie senzory vzadu | 0 € | ● | ● | ● | ● |
| 691 | Parkovacie senzory vpredu a vzadu (len s 139 alebo 790) | PARK ASSIST | ○ | ○ | ○ | ○ |
| 870 | Aktívny parkovací asistent pre pozdĺžne a priečne parkovanie vrátane predných a zadných parkovacích senzorov (len s 139, obsahuje 691) | 750 € | ○ | ○ | ○ | ○ |
| 790 | Zadná parkovacia kamera (už zahrnutá v opcii 139, len s 691) | PARK ASSIST | ○ | ○ | ○ | ○ |
| 139 | Kamery parkovacieho asistenta - 360-stupňový pohľad zhora vrátane zadnej parkovacej kamery (790) (len s 691 alebo 870) | 1 300 € | ○ | ○ | ○ | ○ |
| ○ = voliteľná výbava ● = štandardná výbava | | | | | | |



VNÚTORNÁ VOLITEĽNÁ VÝBAVA

| Kód | Názov a popis výbavy | Cena | MOMENTUM PRO | INSCRIPTION EXPRESSION | INSCRIPTION | R-DESIGN |
|--|---|---------|-----------------|---------------------------|-------------|----------|
| Sedadlá | | | | | | |
| 11 | Vyhrievané predné sedadlá | CLIMATE | ○ | ○ | ○ | ○ |
| 752 | Vyhrievané zadné sedadlá (len s 11) | 390 € | ○ | ○ | ○ | ○ |
| 212 | Elektrická 4-smerová bedrová opierka sedadiel vodiča a spolujazdca (len s 1101) | 80 € | ○ | ○ | ● | ● |
| 47 | Elektricky ovládané sedadlo vodiča, vrátane pamäťovej funkcie pre sedadlo a spätné zrkadlá | 890 € | ○ | ○ | ● | ● |
| 10 | Elektricky ovládané sedadlo spolujazdca (len s 47) | 500 € | ○ | ○ | ● | ● |
| 385 | Pamäť pre elektricky ovládané sedadlo spolujazdca (len s 47, 10, 212, 1101) | 110 € | ○ | ○ | ● | ● |
| 1101 | Nastaviteľné predĺženie sedáku vodiča a spolujazdca (len s 212, nie s čalúnením RD00). | 210 € | ○ | ○ | ● | ● |
| 384 | Masážna funkcia pre operadlá predných sedadiel (len s čalúnením xCx0) | 780 € | | | ○ | ○ |
| 7-miestna verzia | | | | | | |
| SV 27 SV 23 SV R7 SV H7 SV H3 SV V7 | Tretí rad sedadiel s manuálnym sklopením a vyklopením Laktové opierky pre tretí rad sedadiel vľavo a vpravo, s držiakom nápojov a úložným priestorom Možnosť posunu druhého radu sedadiel v rozpätí 120 mm Funkcia Easy Entry pre nastupovanie do tretieho radu (štandard pre RECHARGE) | 1 500 € | ○ | ● | ○ | ○ |
| 517 | Klimatizácia pre tretí rad sedadiel (len s 5, štandard pre RECHARGE) | 720 € | ○ | ● | ○ | ○ |
| Komfort | | | | | | |
| 115 | Elektrické ovládanie dverí batožinového priestoru | 0 € | ● | ● | ● | ● |
| 5 | 4-zónová automatická klimatizácia ovládací displej pre druhý rad sedadiel (štandard pre RECHARGE) | 780 € | ○ | ● | ○ | ○ |
| 273 | Nezávislé palivové kúrenie s časovým spínačom (diaľkové ovládanie s aplikáciou Volvo Cars) (nie pre verzie RECHARGE) | 1 020 € | ○ | | ○ | ○ |
| | Vysokonapäťové elektrické kúrenie (diaľkové ovládanie s aplikáciou Volvo Cars) (len verzie RECHARGE, funkčné len počas nabíjania vozidla) | | | ● | ●R | ●R |
| 346 | Systém uchytenia nákupných tašiek v batožinovom priestore | 0 € | ● | ● | ● | ● |
| 1074 | Pokročilé čistenie vzduchu v kabíne | 320 € | ○ | ○ | ○ | ○ |

○ = voliteľná výbava

● = štandardná výbava

VONKAJŠIA VOLITEĽNÁ VÝBAVA

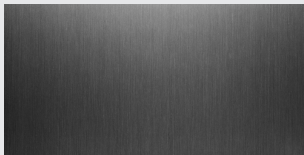
| Kód | Názov a popis výbavy | Cena | MOMENTUM PRO | INSCRIPTION EXPRESSION | INSCRIPTION | R-DESIGN |
|----------------------------|--|----------|--------------|------------------------|-------------|----------|
| Osvetlenie a výhľad | | | | | | |
| 167 | Elektricky sklopné vonkajšie spätné zrkadlá | 0 € | ● | ● | ● | ● |
| 169 | Vonkajšie spätné zrkadlá automaticky zatmaviteľné | 0 € | ● | ● | ● | ● |
| 645 | Kompletné LED svetlomety (vysoká úroveň) ABL - aktívne natáčanie do zákrut (Active Bending Lights) AHB gen. II - inteligentný asistent diaľkových svetiel s aktívnym tienením LED DRL - integrované LED denné svietenie v tvare "T" (len s 16 - okrem RECHARGE) | LIGHTING | ○ | ○ | ○ | ○ |
| 65 | Vysokotlakové ostrekovače svetlometov | LIGHTING | ○ | ○ | ○ | ○ |
| 16 | Predné hmlové svetlá LED v spojení s opciou 645 vrátane prísvecovania do zákrut (nie pre RECHARGE) | LIGHTING | ○ | | ○ | ● |
| 879 | Osvetlenie interiéru - vysoká úroveň: nástupný priestor vpredu a vzadu, priestor pre nohy vpredu a vzadu, odkladacie priestory vo dverách, viacfarebné náladové osvetlenie, ambientné osvetlenie prístrojovej dosky a kľučiek dverí, držiak nápojov dvere batožinového priestoru, podsvietené prahové lišty | LIGHTING | ○ | ○ | ● | ● |
| 999 | Príprava pre osvetlené bočné nášlapné prahy | 20 € | ○ | ○ | ○ | ○ |
| 871 | Vyhrievané čelné sklo (nie s 117) | 270 € | ○ | ○ | ○ | ○ |
| 179 | Zatmavené sklá zadných okien , od B-stĺpika dozadu | 510 € | ○ | ○ | ○ | ○ |
| 108 | Textilné koberčeky čierne (len s čalúnením WC00) | 30 € | ○ | | ○ | |
| 170 | Slnéčné clony na zadných bočných oknách integrované vo vrchnej lište dverí | 220 € | ○ | ○ | ● | ● |
| 30 | Panoramatické strešné okno , integrovaná elektrická slnečná clona | 1 740 € | ○ | ○ | ○ | ○ |
| Jazdné vlastnosti | | | | | | |
| 1000 | Vzduchové pruženie všetkých štyroch kolies Adaptívne tlmiče Four-C Nastaviteľná charakteristika pruženia a svetlá výška vozidla | 2 450 € | ○ | ○ | ○ | ○ |
| 510 | Volič jazdných režimov nastavenie charakteristiky pre motor, prevodovku, riadenie, brzdy, podvozok, displej vodiča, ESC, asistent pre zjazd z kopca HDC (podvozok ovplyvňuje len s opciou 1000) | 0 € | ● | ● | ● | ● |
| 165 | Dojazdové rezervné koleso 125/80 R18 vrátane zdviháku (nahrádza sadu na opravu defektu, nie pre RECHARGE) | 180 € | ○ | | ○ | ○ |
| 1028 | Ťažné zariadenie, poloelektrické | 1 200 € | ○ | ○ | ○ | ○ |
| Vonkajší vzhľad | | | | | | |
| 308 | Bez označenia motora | 0 € | ○ | ○ | ○ | ○ |
| 313 | Bez označenia motora a modelu (obsahuje 308) | 0 € | ○ | ○ | ○ | ○ |
| 992 | Nabíjací kábel 10A, Mode 2 (pre elektrickú zásuvku) | 0 € | ● | ● | ● | ● |
| 996 | Nabíjací kábel 16A, Mode 3 (pre nabíjajúcu stanicu) (nahrádza 992) | 0 € | ○ | ○ | ○ | ○ |

○ = voliteľná výbava

● = štandardná výbava

OBLOŽENIA, VOLANTY, RADIACE PÁKY

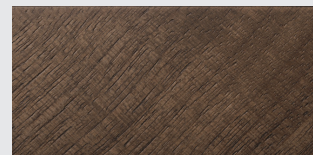
| Kód | Názov a popis výbavy | Cena | MOMENTUM PRO | INSCRIPTION EXPRESSION | INSCRIPTION | R-DESIGN |
|----------------------------|---|------|--------------|------------------------|-------------|----------|
| Obloženie interiéru | | | | | | |
| | Hliníkový dekor IRON ORE len s čalúnením RAA0, RA00 alebo RD00 | 0 € | ● | ● | | |
| | Hliníkový dekor METAL MESH | 0 € | | | | ● |
| | Drevený dekor LINEAR WALNUT INSCRIPTION len s čalúnením RA00 alebo UA00 MOMENTUM a EXPRESSION len s čalúnením UA00 | 0 € | ○ | ○ | ● | |
| | Drevený dekor BLACK ASH len s čalúnením RC20, R4A1 alebo R471 | 0 € | | | ○ | |
| | Drevený dekor GREY ASH len s čalúnením RCA0, RC00, UC00 alebo WC00 | 0 € | | | ○ | |
| | Čalúnená palubná doska a vrchná časť panelov dverí s prešívaním | 0 € | | | ● | ● |



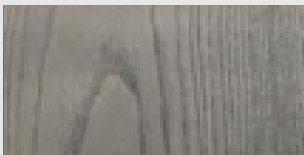
hliník IRON ORE



hliník METAL MESH



drevo LINEAR WALNUT



drevo GREY ASH



drevo BLACK ASH

Volanty

| | | | | | | |
|------|--|---------|---|---|---|---|
| | 3-ramenný kožený volant, farebne zladený s interiérom | 0 € | ● | ● | ● | |
| | 3-ramenný športový volant R-Design s prešívaním, čalúnený bez použitia kože | 0 € | | | | ● |
| 1181 | 3-ramenný volant, čalúnený bez použitia kože len s čalúnením R471 a R4A1 | 0 € | | | ○ | |
| 869 | Vyhrievaný volant (len s 11) | CLIMATE | ○ | ○ | ○ | ○ |

Radiace páky

| | | | | | | |
|--|---|-----|---|---|---|---|
| | Hlavica radiacej páky čalúnená bez použitia kože | 0 € | ● | ● | | |
| | Športová kožená hlavica radiacej páky R-design s prešívaním | 0 € | | | | ● |
| | Hlavica radiacej páky z krištáľového skla v dizajne Orrefors | 0 € | | | ● | |

○ = voliteľná výbava

● = štandardná výbava

ČALÚNENIE A INTERIÉR

| Kód | Typ čalúnenia Farba čalúnenia sedadiel / farba interiéru | Cena | MOMENTUM PRO | INSCRIPTION EXPRESSION | INSCRIPTION | R-DESIGN |
|---|---|---------|-----------------|---------------------------|-------------|----------|
| Sedadlá typu COMFORT | | | | | | |
| RD00 | Umelá koža ARIANNE / vinyl čierna Charcoal / čierna Charcoal | 0 € | ○ | ○ | | |
| RA00 | Koža MORITZ čierna Charcoal / čierna Charcoal | 0 € | ● | ● | ● | |
| RAA0 | sivá Slate Grey / čierna Charcoal, čierny strop (nie pre Inscription) | | | | | |
| UA00 | svetlá Blond / svetlá Blond, čierne koberce | | | | | |
| RC00 | Jemná koža AGNES Nappa s perforáciou predných sedadiel, ventilácia predných sedadiel čierna Charcoal / čierna Charcoal (vrátane čierneho stropu len pre R-design) | 2 100 € | | | ○ | |
| RCA0 | sivá Slate Grey / čierna Charcoal, čierny strop | 1 680 € | | | | |
| RC20 | hnedá Amber / čierna Charcoal, čierny strop | | | | | |
| UC00 | svetlá Blond / svetlá Blond, čierne koberce | | | | | |
| WC00 | svetlá Blond / svetlá Blond, svetlé koberce | | | | | ○RC00 |
| Športové sedadlá typu CONTOUR | | | | | | |
| RB0R | Jemná koža AGNES Nappa / textil Nubuk čierna Charcoal / čierna Charcoal, čierny strop | 0 € | | | | ● |
| RC0R | Jemná koža AGNES Nappa, s perforáciou v oblasti bočného vedenia predných sedadiel čierna Charcoal / čierna Charcoal, čierny strop | 1 620 € | | | | ○ |
| RC4R | svetlá Blond / čierna Charcoal, čierny strop | | | | | |
| R4A1 | Vlna Wool Blend / recyklovaný polyester tmavosivá Slate / čierna Charcoal, čierny strop | 1 260 € | | | ○ | |
| R471 | svetlosivá Midnight Zinc / čierna Charcoal, čierny strop | | | | | |
| Podlahové koberčky | | | | | | |
| 108 | Čierne koberčky (len pre interiér v svetlom prevedení Blond WC00) | 30 € | | | ○ | |
| ○ = voliteľná výbava ● = štandardná výbava | | | | | | |



Jemná koža AGNES Nappa s perforáciou predných sedadiel, farba hnedá Amber, čierny strop, drevený dekor Black Ash

FARBY KAROSÉRIE

| Kód | Názov a typ farby | Cena | xc90 |
|------------------------------|-----------------------------------|---------|-----------------------|
| Nemetalické | | | |
| 614 | Biela Ice White Solid | 0 € | <input type="radio"/> |
| Metalické | | | |
| 492 | Tmavosivá Savile Grey Metallic | 1 010 € | <input type="radio"/> |
| 711 | Strieborná Bright Silver Metallic | 1 010 € | <input type="radio"/> |
| 717 | Čierna Onyx Black Metallic | 1 010 € | <input type="radio"/> |
| 723 | Tmavomodrá Denim Blue Metallic | 1 010 € | <input type="radio"/> |
| 724 | Tmavosivá Pine Grey Metallic | 1 010 € | <input type="radio"/> |
| 726 | Béžová Birch Light Metallic | 1 010 € | <input type="radio"/> |
| 727 | Šedá Pebble Grey Metallic | 1 010 € | <input type="radio"/> |
| 728 | Tmavošedá Thunder Grey Metallic | 1 010 € | <input type="radio"/> |
| INSCRIPTION metalické | | | |
| 707 | Biela Crystal White Pearl | 1 790 € | <input type="radio"/> |

= voliteľná výbava

= štandardná výbava

Vyobrazené farby sú iba ilustratívne. Originálne vzorky farieb Vám poskytne autorizovaný predajca Volvo.



Ice White



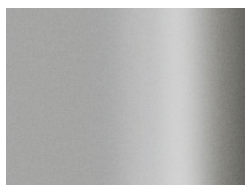
Denim Blue



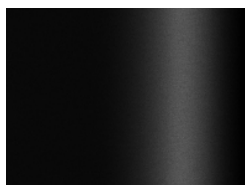
Savile Grey



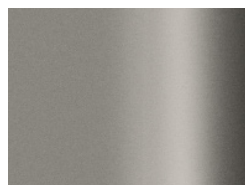
Birch Light



Bright Silver



Onyx Black



Pebble Grey



Pine Grey



Crystal White Pearl



Thunder Grey

KOLESÁ

| Kód | Veľkosť a typ kolies | Cena | MOMENTUM PRO | INSCRIPTION EXPRESSION | INSCRIPTION | R-DESIGN |
|-------------------|--|---------|--------------|------------------------|-------------|----------|
| 19-palcové | | | | | | |
| 1079 | 5-lúčové, úprava Black/Diamond Cut, pneu 235/55 R19 | 0 € | ● | ● | | |
| 177 | 6-lúčové Turbine, úprava Silver, pneu 235/55 R19 | 0 € | ○ | ○ | | |
| 20-palcové | | | | | | |
| 1080 | 10-lúčové INSCRIPTION, úprava Black/Diamond Cut, pneu 275/45 R20 | 0 € | | | ● | |
| 1158 | 5-lúčové s dvojitými lúčmi, úprava Diamond Cut/Matt Graphite, pneu 275/45 R20 | 1 140 € | ○ | ○ | | |
| | | 0 € | | | ○ | |
| 1094 | 5-lúčové R-DESIGN, úprava Diamond Cut/Black, pneu 275/45 R20 | 0 € | | | | ● |
| 21-palcové | | | | | | |
| 1081 | 8-multilúčové INSCRIPTION, úprava Diamond Cut/Black, pneu 275/40 R21 | 960 € | | | ○ | |
| 1014 | 5-lúčové s dvojitými lúčmi v tvare V, úprava Diamond Cut/Matt Black, pneu 275/40 R21 | 2 100 € | ○ | ○ | | |
| | | 960 € | | | ○ | |
| 800144 | 10-lúčové Turbine, úprava Diamond Cut/Tinted Silver, pneu 275/40 R21 | 2 100 € | ○ | ○ | | |
| | | 960 € | | | ○ | |
| 22-palcové | | | | | | |
| 1096 | 5-lúčové s dvojitými lúčmi R-DESIGN, úprava Diamond Cut/Black, pneu 275/35 R22 | 1 920 € | | | | ○ |
| 800138 | 6-lúčové s dvojitými lúčmi, úprava Diamond Cut/Tech Black, pneu 275/35 R22 | 3 060 € | ○ | ○ | | |
| | | 2 100 € | | | ○ | ○ |
| 800147 | 20-lúčové, úprava Diamond Cut/Black, pneu 275/35 R22 | 3 060 € | ○ | ○ | | |
| | | 1 920 € | | | ○ | ○ |

○ = voliteľná výbava

● = štandardná výbava



19" MOMENTUM (1079)



19" MOMENTUM (177)



20" INSCRIPTION 10-lúčové (1080)



20" (1158)



21" 5-lúčové (1014)



21" INSCRIPTION 8-lúčové (1081)



20" R-DESIGN (1094)



22" R-DESIGN (1096)

TECHNICKÉ ÚDAJE

| | B6 AWD (benzín) | B5 AWD (benzín) |
|--|--|--|
| Typ motora: | 2.0-litrový benzínový štvorvalec, 1x turbodúchadlo + 1x elektrický kompresor KERS Mild-Hybrid, ISG 48V | 2.0-litrový benzínový štvorvalec, 1x turbodúchadlo, KERS Mild-Hybrid, ISG 48V |
| Kód motora: | 06 / B420T | L1 / B420T2 |
| Prevodovka: | 8-stupňová automatická | 8-stupňová automatická |
| Spotreba paliva kombinovaná, l/100 km: (WLTP, nízka - vysoká, podľa špecifikácie) | 8,9 - 9,8 | 8.6 - 9.6 |
| Emisie CO ₂ g/km: (WLTP, nízka - vysoká, podľa špecifikácie) | 201 - 225 | 195 - 218 |
| Max. výkon, kW (k) / pri otáčkach/min.: | benzín: 220 (300) / 5400 KERS : 10 (14) / 3000 | benzín: 184 (250) / 5700 KERS : 10 (14) / 3000 |
| Max. krútiaci moment, Nm / pri otáčkach/min.: | benzín: 420 / 2100 – 4800 KERS: 40 / 2250 | benzín: 350 / 1800 – 4800 KERS: 40 / 2250 |
| Zrýchlenie, 0-100 km/h v sekundách: | 6.7 | 7.7 |
| Max. rýchlosť, km/h: | 180 | 180 |
| Palivová nádrž, v litroch: | 71 | 71 |
| Pohotovostná hmotnosť od: (5-miestna verzia) | 2 033 kg | 1 994 kg |
| Max. hmotnosť prívesu, nebrzdový / brzdený: | 750 kg / 2 700 kg | 750 kg / 2 400 kg |

B5 AWD (diesel)

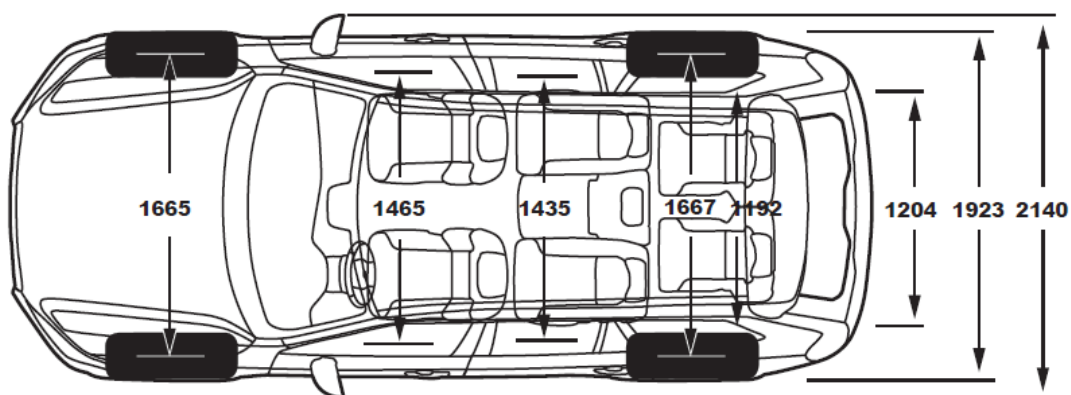
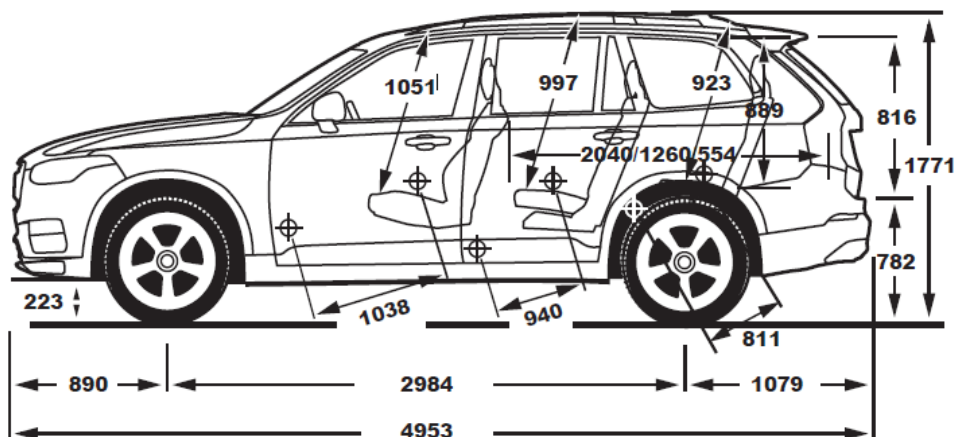
| | |
|--|---|
| Typ motora: | 2.0-litrový vznetrový štvorvalec, common rail, 2x turbodúchadlo, KERS Mild-Hybrid, ISG 48V |
| Kód motora: | K2 / D420T2 |
| Prevodovka: | 8-stupňová automatická |
| Spotreba paliva kombinovaná, l/100 km: (WLTP, nízka - vysoká, podľa špecifikácie) | 6.7 - 7.7 |
| Emisie CO ₂ g/km: (WLTP, nízka - vysoká, podľa špecifikácie) | 176 - 202 |
| Max. výkon, kW (k) / pri otáčkach za min.: | diesel: 173 (235) / 4000 KERS: 10 (14) / 3000 |
| Max. krútiaci moment, Nm / pri otáčkach/min.: | diesel: 480 / 1750 - 2250 KERS: 40 / 0 - 2250 |
| Zrýchlenie, 0-100 km/h v sekundách: | 7.6 |
| Max. rýchlosť, km/h: | 180 |
| Palivová nádrž, v litroch: | 71 |
| Pohotovostná hmotnosť od: (5-miestna verzia) | 2 052 kg |
| Max. hmotnosť prívesu, nebrzdový / brzdený: | 750 kg / 2 700 kg |

T8 RECHARGE eAWD*

| | |
|--|---|
| Typ motora: | 2.0-litrový benzínový štvorvalec 1x turbodúchadlo, 2x elektromotor |
| Kód motora: | H5 / B420**** |
| Prevodovka: | 8-stupňová automatická |
| Spotreba paliva kombinovaná, l/100 km: (WLTP, nízka - vysoká, podľa špecifikácie) | N/A |
| Emisie CO ₂ g/km: (WLTP, nízka - vysoká, podľa špecifikácie) | N/A |
| Max. výkon, kW (k) / pri otáčkach/min.: | Benzín: 228 (310) / 6000 Elektromotor: 107 (145) / 15900 |
| Max. krútiaci moment, Nm / pri otáčkach/min.: | Benzín: 400 / 3000 – 4800 Elektromotor: 309 / 0 - 3280 |
| Zrýchlenie, 0-100 km/h v sekundách: | 5,4 |
| Max. rýchlosť, km/h: | 180 |
| Palivová nádrž, v litroch: | 70 |
| Pohotovostná hmotnosť od: (7-miestna verzia) | N/A |
| Max. hmotnosť prívesu, nebrzdový / brzdený: | N/A |

*predbežné alebo nedostupné údaje, upresnené budú neskôr

ROZMERY



Objem batožinového priestoru: 709 / 1874 litrov (5-miestna verzia)
 680 / 1856 litrov (7-miestna verzia)
 640 / 1816 litrov (verzie RECHARGE)

ZÁRUKA A SERVIS

| Cenník predĺženej záruky a servisných balíkov | cena | XC90 |
|---|---------|----------|
| Predĺžená záruka na 3 roky / 90 000 km | 551 € | ○ |
| Predĺžená záruka na 3 roky / 200 000 km | 728 € | ○ |
| Predĺžená záruka na 4 roky / 120 000 km | 1 240 € | ○ |
| Predĺžená záruka na 4 roky / 200 000 km | 1 646 € | ○ |
| Predĺžená záruka na 5 rokov / 150 000 km | 1 938 € | A |
| Predĺžená záruka na 5 rokov / 200 000 km | 2 553 € | ○ |
| Servisný balík na 3 roky | 1 527 € | ○ |
| Servisný balík na 4 roky | 2 338 € | ○ |
| Servisný balík na 5 rokov | 2 814 € | ○ |

○ = voliteľná výbava **A** = mimoriadna štandardná výbava v rámci obmedzenej akciovej ponuky

Pre viac informácií ohľadom predĺženej záruky a servisných balíkov, kontaktujte svojho autorizovaného predajcu Volvo.
 Ceny sú uvedené s DPH.

V O L V O

Upozornenie: Niektoré z informácií obsiahnutých v tejto brožúre môžu byť nesprávne v dôsledku zmien produktu, ku ktorým môže dôjsť po jej vytlačení. Niektoré časti výbavy, tu popísané alebo vyobrazené, môžu byť teraz k dostaniu len za príplatok. Pred objednaním si prosím vyžiadajte aktuálne informácie u Vášho autorizovaného Volvo dealera. Výrobca si vyhradzuje právo vykonávať zmeny cien, farieb, materiálov, technických údajov a modelov, a to kedykoľvek, bez predchádzajúceho oznámenia. (21w38)