

V O L V O



CEŇNÍK VOLVO XC90



OBSAH

Motory a verzie	2
Štandardná výbava	3
Výbava MOMENTUM PRO	5
Výbava INSCRIPTION EXPRESSION	6
Výbava INSCRIPTION	7
Výbava R-DESIGN	8
Balíky výbav	9
Audiosystémy a multimédiá	11
Bezpečnosť a asistenčné systémy	12
Vnútoraná voliteľná výbava	13
Vonkajšia voliteľná výbava	14
Obloženie, volanty, radiace páky	15
Čalúnenie a interiér	16
Farby karosérie	17
Kolesá	18
Technické údaje	19
Rozmery	20
Záruka a servis	20

MOTORY A VERZIE

Cenník platný od 22.4.2021 (modelový rok 2022)

MILD-HYBRID 48V, diesel

Motor	Prevodovka	Výkon kW (k)	MOMENTUM PRO	INSCRIPTION	R-DESIGN
B5 AWD	8st. automatická	173 (235) +10 (14)	65 900 €	70 750 €	71 000 €

MILD-HYBRID 48V, benzín

Motor	Prevodovka	Výkon kW (k)	MOMENTUM PRO	INSCRIPTION	R-DESIGN
B5 AWD	8st. automatická	184 (250) +10 (14)	65 850 €	70 700 €	70 950 €
B6 AWD	8st. automatická	221 (300) +10 (14)		73 900 €	74 150 €

PLUG-IN HYBRID, benzín

Motor	Prevodovka	Výkon kW (k)	INSCRIPTION EXPRESSION*	INSCRIPTION	R-DESIGN
T8 eAWD RECHARGE	8st. automatická	223 (303) +65 (87)	79 400 €	83 750 €	83 850 €

7-miestna verzia

Popis	Doplatok za 7-miestnu verziu
Tretí rad sedadiel s manuálnym sklopením a vyklopením Lakťové opierky pre tretí rad sedadiel vľavo a vpravo, s držiakom nápojov a úložným priestorom Možnosť posunu druhého radu sedadiel v rozpätí 120 mm Funkcia Easy Entry pre nastupovanie do tretieho radu	1 500 €

Všetky ceny sú uvedené v EUR vrátane DPH

B = Break Energy Recovery - systém rekuperácie energie pri brzdení KERS, technológia mild-hybrid 48V

AWD = All Wheel Drive - pohon všetkých kolies

verzia T8 RECHARGE štandardne v 7-miestnom vyhotovení

*Inscription Expression - stupeň výbavy so základom vo výbave Momentum Pro, s exteriérovými prvkami výbavy Inscription

ŠTANDARDNÁ VÝBAVA

BEZPEČNOSŤ
CITY SAFETY - autonómne núdzové brzdenie v prípade hroziacej kolízie s iným vozidlom, chodcom, cyklistom či vysokou zverou, aktívne počas dňa i noci, systém automatického zabrzdenia v križovatke pri hroziacej zrážke s protiúdcim vozidlom, Najprv detekuje prekážku, následne varuje vodiča zvukovo, vizuálne a pulzom brzdového pedála aj fyzicky. Ak vodič nereaguje, začne automaticky brzdiť plnou brzdou silou. Obsahuje aj Asistent riadenia pre vyhýbací manéver pred prekážkou (aktívne v rýchlosti medzi 50 - 100 km/h)
OLM (Oncoming Lane Mitigation) - systém ochrany pred zrážkou s protiúdcim vozidlom vo vedľajšom pruhu: pri prekročení vodorovného značenia jazdného pruhu a hroziacej zrážke s detekovaným protiúdcim vozidlom automaticky zasiahne do riadenia pre návrat do vlastného jazdného pruhu (aktívne v rýchlosti medzi 60 - 140 km/h)
LKA (Lane Keeping Aid) - aktívny asistent udržiavania vozidla v jazdnom pruhu (aktívne v rýchlosti medzi 65 - 200 km/h)
DAC (Driver Alert Control) - systém sledovania bdlosti vodiča
RSI (Road Sign Information) - systém sledovania dopravných značiek
BLIS - monitorovanie slepého uhla (Blind Spot Information System), vrátane asistenta riadenia - pri vybočení z pruhu a hroziacej zrážke s vozidlom prichádzajúcim zozadu automaticky zasiahne do riadenia
LCMA - asistent pre zmenu jazdného pruhu (Lane Change Merge Aid)
CTA - varovanie pred krížením cesty iným vozidlom (Cross Traffic Alert), upozorní na bližšie sa vozidlá, cyklistov či chodcov pri cúvaní von z parkovacieho miesta, v prípade hroziacej zrážky automaticky zabrzdí
RCM - systém prevencie nárazu zozadu (Rear Collision Mitigation), pri hroziacom náraze zozadu rozblíká výstražné svetlá, napne bezpečnostné pásy a pri stojacom vozidle aktivuje brzdy naplno
ABS (Anti-lock Brake System) s elektronickým rozdelením brzdnej sily EBD (Electronic Brake Distribution)
ESC (Electronic Stability Control) - stabilizačný systém vr. kontroly trakcie, kontroly nedotáčavosti a kontroly brzdenia motorom, asistent jazdy s príviesom
CTC (Corner Traction Control) - systém kontroly trakcie v zákrutách s vektorovaním krútiaceho momentu
RSC (Roll Stability Control) - systém ochrany pred prevrátením vozidla
AWD (All Wheel Drive) - elektronicky riadený pohon všetkých kolies vrátane stálej trakcie (verzie AWD)
Run-off Road Mitigation - systém ochrany pred nechceným zidením z cesty, automatický zásah do riadenia, prípadne aj spomalenie vozidla
Systém prípravy predných bezpečnostných pásov pred hroziacou nehodou
Systém pohltienia energie vertikálneho nárazu v predných sedadlách - ochrana pred zranením chrbtice
Predpínače bezpečnostných pásov pre všetky sedadlá
Systém automatického brzdenia po náraze na zabránenie sekundárnym nehodám
WHIPS (Whiplash Protection Seating System) - systém ochrany proti hyperflexii krčnej chrbtice na všetkých sedadlách
Extrémne pevná konštrukcia karosérie s vysokým využitím ultrapevnej boronovej ocele
Airbagy čelné pre vodiča a spolujazdca, bočné airbagy pre vodiča a spolujazdca, Airbagy hlavy a ramien "Inflatable curtain" pre všetky rady sedadiel
Airbag pre kolená vodiča
SIPS (Side Impact Protection System) - unikátny systém ochrany pred bočným nárazom
EBA (Emergency Brake Assistance) - Brzdový asistent a systém prípravy brzd na núdzové brzdenie
Bezpečnostný stĺpik riadenia nastaviteľný v dvoch osiach
Bezpečnostný brzdový pedál s uvoľnením pri náraze - ochrana nôh vodiča
EBL (Emergency Brake Lights) - systém regulácie núdzového brzdového svetla a aktivácia výstražných svetiel pri spomalení pod 10 km/h
Elektrická parkovacia brzda s automatickým uvoľnením a funkciou Auto HOLD
HSA (Hill Start Assist) - asistent rozjazdu do kopca
Elektrický posilňovač riadenia EPAS
Funkcia automatického zamykania za jazdy
Funkcia automatického odomknutia vozidla po nehode
Dvojstupňové odomykanie dverí
Funkcia panického spustenia alarmu z diaľkového ovládača
Upozornenie na používanie bezpečnostných pásov na všetkých sedadlách
Vypínač airbagu na strane spolujazdca
Úchyty ISOFIX na zadných vonkajších sedadlách
Mechanická detská poistka na zadných dverách
iTPMS - systém monitorovania tlaku v pneumatikách
Súprava na opravu defektu

ŠTANDARDNÁ VÝBAVA

VNÚTORNÁ A VONKAJŠIA VÝBAVA
Automatická dvojzónová klimatizácia ECC, peľový filter
System udržovania kvality vzduchu v interiéri iAQS
Výduchy klimatizácie pre druhý rad sedadiel
Multifunkčný volant s ovládaním audiosystému
Palubný počítač, ukazovateľ vonkajšej teploty a hodiny
Obmedzovač rýchlosti, vrátane možnosti prispôsobenia max. povolenej rýchlosti podľa dopravného značenia
Adaptívny tempomat ACC, asistent pre jazdu v kolóne, upozornenie na bezpečný odstup
Pilot Assist - asistent pre poloautonómnú jazdu do rýchlosti 130 km/h, držanie vozidla v strede jazdného pruhu
Funkcia Eco+ (modifikácia systému Start-Stop, Eco klíma a funkcia plachtenia)
Kožený volant s hliníkovým obložením Uni Deco, farebne zladený s interiérom
Hlavica radiacej páky čalúnená, bez použitia kože
Dažďový a svetelný senzor
Dýzy ostrekovačov čelného skla integrované v ramenách stieračov
Predná laktová opierka na stredovom tuneli s držiakom nápojov
Centrálne zamykanie s diaľkovým ovládaním
Bezklúčové štartovanie
Elektrické ovládanie predných a zadných okien (s funkciou auto-up/auto-down)
Funkcia svetiel "Approach Light" - osvetlenie pre cestu k vozidlu
Funkcia svetiel "Home Safe" - osvetlenie pre bezpečnú cestu od vozidla
Osvetlenie interiéru s oneskoreným zhasínaním
Osvetlenie interiéru - stredná úroveň: strop vpredu a vzadu, priestor pre nohy vpredu, čítacie lampičky vpredu a vzadu, palubná schránka, kozmetické zrkadielka a batožinový priestor, biele náladové osvetlenie vpredu a vzadu, osvetlenie stredového tunelu vpredu a vzadu, osvetlenie nástupného priestoru vpredu
Kovové nástupné prahy predných dverí s nápisom Volvo
Sklopné sedadlá v druhom rade, delené v pomere 40/20/40
Elektricky sklopné opierky hlavy v druhom rade sedadiel
Zadná laktová opierka s držiakom nápojov (druhý rad sedadiel)
Textilné koberčeky pre prvý a druhý rad sedadiel
Štyri chrómované záchytné oká v rohoch batožinového priestoru, výklopné
12V elektrická zásuvka v batožinovom priestore
Organizér pod podlahou batožinového priestoru
Kovový ochranný prah batožinového priestoru
Poloautomatický kryt batožinového priestoru
Držiak parkovacieho lístka
System Start/Stop
Palivová nádrž s objemom 71 litrov
Elektricky ovládané spätné zrkadlá s vyhrievaním
Spätné zrkadlá a kľučky dverí vo farbe karosérie
Komfortne ladený podvozok "Touring Chassis"
Označenie motora a pohonu všetkých kolies AWD na dverách batožinového priestoru
Strešná anténa
Katalyzátor SCR (selektívna katalytická redukcia) pre dieslové motory. Prostredníctvom aditíva označovaného DEF, ako je napr. kvapalina AdBlue®, znižuje množstvo oxidu dusíku vo výfukových plynoch o ďalších 90%.
Nádrž na kvapalinu DEF s objemom 11,7 litra
Skryté koncovky výfuku

ŠTANDARDNÁ VÝBAVA

MOMENTUM PRO (základný stupeň výbavy)
Komfortné kožené čalúnenie - koža Moritz Komfort
Manuálne nastaviteľné predné sedadlá s elektrickým nastavením výšky vrátane nastavenia sklonu sedáku vodiča
Elektrická 2-smerová bedrová opierka sedadiel vodiča a spolujazdca
Dekoračné hliníkové obloženie prístrojovej dosky Iron Ore
Plne grafický digitálny prístrojový panel s 12,3-palcovým displejom vodiča
9-palcový centrálny dotykový displej
Audiosystém High Performance Sound: 10 reproduktorov, celkový výkon 330W, Bluetooth Handsfree 4.2, Audio Streaming, príjem digitálneho vysielania DAB, 2x vstup USB-A vpredu, elektronický návod na obsluhu vozidla
2x vstup USB-C v zadnej časti stredového tunela
Navigačný systém Navi Pro, vrátane bezplatných aktualizácií mapových podkladov
Smartphone integrácia, CarPlay & Android Auto, 2x USB vpredu
Volvo On Call: tlačidlá SOS a On Call na rýchle privolanie pomoci či asistenčnej služby; vzdialené ovládanie vybraných funkcií vozidla cez aplikáciu v telefóne; slot na dátovú SIM-kartu pre stále pripojenie vozidla k internetu a Wi-Fi hotspot vo vozidle
Volič jazdných režimov (nastavenie charakteristiky pre motor, prevodovku, riadenie, brzdy, displej vodiča, ESC, podvozok ovplyvňuje len s opciou č. 1000)
Kľúč v štandardnom prevedení spolu s kľúčom Orange Care Key s možnosťou nastavenia maximálnej povolenej rýchlosti
Vnútorne a vonkajšie spätné zrkadlá automaticky zatmaviteľné
Elektricky sklopné vonkajšie spätné zrkadlá
Elektrické ovládanie dverí batožinového priestoru
Bezklúčový prístup Keyless Drive - obsahuje bezdotykové otváranie dverí batožinového priestoru, osvetlenie kľučiek dverí a nástupného priestoru
Parkovacie senzory vzadu
Full LED predné svetlá s automatickým prepínaním diaľkových svetiel AHB 1.generácie (zap./vyp.), integrované denné svietenie LED v tvare "T"
Mriežka chladiča Momentum - lesklé čierne vertikálne rebrovanie
Nárazníky, bočné prahy, kľučky dverí a kryty spätných zrkadiel farebne zladené s farbou karosérie
Vysokolesklé chrómové orámovanie bočných okien
Integrované strešné lišty v kovovo lesklom prevedení
Lakované úzke lemovanie blatníkov kolies, vo farbe karosérie
19-palcové disky z ľahkej zliatiny, 5-lúčové s dvojítmí lúčmi, prevedenie Black/Diamond Cut, pneumatiky 235/55 R19



Výbava MOMENTUM PRO, farba Bright Silver metalická (711)

ŠTANDARDNÁ VÝBAVA

T8 RECHARGE (navyššie oproti pohonom Mild-Hybrid 48V)

Plug-in hybridné pohonné ústrojenstvo s benzínovým spaľovacím motorom a dvoma elektromotormi

Vysokonapäťová batéria Li-on 400V s kapacitou 11,6 kWh umiestnená v stredovom tuneli

Elektromotor s výkonom 87 k a krútiacim momentom 240 Nm poháňaný zadnú nápravu

Elektrická zásuvka pre dobitie vysokonapäťovej batérie, dobíjací kábel Schucko 10 A s dĺžkou 4,5 m

Výstražný zvukový systém (akusticky upozorňuje na pohyb vozidla do rýchlosti 20 km/h)

Aktívne potláčanie hluku prenikajúceho do kabíny vozidla

Nezávislé vysokonapäťové elektrické kúrenie

PTC - prídavný elektrický ohrev vzduchu v interiéri

4-zónová automatická klimatizácia, ovládací displej pre druhý rad sedadiel

Klimatizácia pre tretí rad sedadiel

Kovové okrasné lišty prahov dverí vpredu v prevedení RECHARGE

Spodné bočné lišty karosérie s vysokolesklým chrómovým pruhom s logom RECHARGE

Znak motora v prevedení RECHARGE na dverách batožinového priestoru

INSCRIPTION EXPRESSION (navyššie oproti MOMENTUM PRO, len pre T8 RECHARGE)

Mriežka chladiča Inscription - chrómové vertikálne rebrovanie

Chrómové dekoračné prvky v prednom a zadnom nárazníku



ŠTANDARDNÁ VÝBAVA

INSCRIPTION (navyššie oproti MOMENTUM PRO)

Elektrické ovládanie sedadla vodiča a spolujazdca, 4-smerová bedrová opierka, vrátane pamäťovej funkcie pre obe sedadlá a spätné zrkadlá

Elektricky nastaviteľné predĺženie sedáku vodiča a spolujazdca

Dekoračné drevené obloženie interiéru Linear Walnut

Čalúnená palubná doska a vrchná časť panelov dverí s prešíťím

Slnecné clony zadných bočných okien

Osvetlenie interiéru - vysoká úroveň: obsahuje osvetlenie strednej úrovne, plus: náladové viacfarebné osvetlenie vpredu aj vzadu (7 motívov), odkladacie priestory v predných a zadných dverách, nástupný priestor vpredu aj vzadu, podsvietené prahové lišty vpredu aj vzadu, priestor na nohy vzadu, ambientné osvetlenie vo dverách vpredu aj vzadu, ambientné osvetlenie prístrojovej dosky, držiaky nápojov vpredu, prevádzkové osvetlenie dverí batožinového priestoru, dekoračné obklady výduchov vzduchu - lesklé čierne prevedenie Piano Black

Hlavica radiacej páky z krištáľového skla, dizajn Orrefors

Koberčeky Inscription pre 1. a 2. rad sedadiel

Mriežka chladiča Inscription - chrómové vertikálne rebrovanie

Spodné bočné lišty karosérie s vysokolesklým chrómovým pruhom

Chrómové dekoračné prvky v prednom a zadnom nárazníku

Vonkajšie kľučky dverí s dekoratívnym chrómovým prúžkom

Lakované široké lemovanie blatníkov kolies

20-palcové disky z ľahkej zliatiny, 10-lúčové, prevedenie Diamond Cut/Black, pneumatiky 275/45 R20



Výbava INSCRIPTION, farba Birch Light metalická (726); zobrazené vozidlo obsahuje voliteľné 21-palcové disky s ôsmimi lúčmi (1081)

ŠTANDARDNÁ VÝBAVA

R-DESIGN (navyššie oproti MOMENTUM PRO)
Športové sedadlá Contour s čalúnením v kombinácii jemná koža Nappa / textil Nubuk, prevedenie R-Design, čierne čalúnenie stropu
Elektrické ovládanie sedadla vodiča a spolujazdca, 4-smerová bedrová opierka, vrátane pamäťovej funkcie pre obe sedadlá a spätné zrkadlá
Elektricky nastaviteľné predĺženie sedáku vodiča a spolujazdca
Dekoračné kovové obloženie interiéru Metal Mesh
Čalúnená palubná doska a vrchná časť panelov dverí s prešíťím
Slnéčné clony zadných bočných okien
Osvetlenie interiéru - vysoká úroveň: obsahuje osvetlenie strednej úrovne, plus: náladové viacfarebné osvetlenie vpredu aj vzadu (7 motívov), odkladacie priestory v predných a zadných dverách, nástupný priestor vpredu aj vzadu, podsvietené prahové lišty vpredu aj vzadu, priestor na nohy vzadu, ambientné osvetlenie vo dverách vpredu aj vzadu, ambientné osvetlenie prístrojovej dosky, držiaky nápojov vpredu, prevádzkové osvetlenie dverí batožinového priestoru, dekoračné obklady výduchov vzduchu - lesklé čierne prevedenie Piano Black
R-Design 3-ramenný športový volant, čalúnený bez použitia kože
R-Design hlavica radiacej páky s prešívaním
R-Design športové pedále
R-Design koberčeky pre 1. a 2. rad sedadiel
R-Design mriežka chladiča - v lesklom čiernom prevedení Glossy Black
R-Design športové nárazníky s dekoračnými prvkami v lesklom čiernom prevedení
Kryty vonkajších spätných zrkadiel v čiernom prevedení
Lemovanie bočných okien v lesklom čiernom prevedení Glossy Black
Integrované strešné lišty v lesklom čiernom prevedení Glossy Black
Lakované široké lemovanie blatníkov kolies
20-palcové disky z ľahkej zliatiny, 5-lúčové, prevedenie Diamond Cut/Black, pneumatiky 275/45 R20



Výbava R-DESIGN, farba Thunder Grey metalická (728); zobrazené vozidlo obsahuje voliteľné 22-palcové disky s piatimi dvojitémi lúčmi (1094)

BALÍKY VÝBAVY

Kód	Názov a popis balíka výbavy	Cena	MOMENTUM PRO	INSCRIPTION EXPRESSION	INSCRIPTION	R-DESIGN
P0001 POWER SEATS						
10	Elektricky ovládané sedadlo spolujazdca	1 200 €	○	○		
47	Elektricky ovládané sedadlo vodiča vrátane pamäťovej funkcie pre sedadlo a spätné zrkadlá					
212	Elektrická 4-smerová bedrová opierka predných sedadiel					
385	Pamäťová funkcia pre sedadlo spolujazdca					
1101	Predĺženie sedáku predných sedadiel					
P0004 LIGHTING						
65	Vysokotlakové ostrekovače svetlometov	1 000 €			OR	○
645	Kompletné LED svetlomety ABL - aktívne natáčanie do zákrut (Active Bending Lights) AHB gen. II - inteligentný asistent diaľkových svetiel s aktívnym tienením					
65	Vysokotlakové ostrekovače svetlometov	1 050 €		○		
645	Kompletné LED svetlomety s ABL a AHB gen. II ABL - aktívne natáčanie do zákrut (Active Bending Lights) AHB gen. II - inteligentný asistent diaľkových svetiel s aktívnym tienením					
879	Rozšírené osvetlenie interiéru - vysoká úroveň					
16	Predné hmlové svetlá LED s prísvecovaním do zákrut (nie Recharge)	1 200 €			○	
65	Vysokotlaké ostrekovače svetlometov					
645	Kompletné LED svetlomety s ABL a AHB gen. II ABL - aktívne natáčanie do zákrut (Active Bending Lights) AHB gen. II - inteligentný asistent diaľkových svetiel s aktívnym tienením					
16	Predné hmlové svetlá LED s prísvecovaním do zákrut	1 250 €	○			
65	Vysokotlaké ostrekovače svetlometov					
645	Kompletné LED svetlomety s ABL a AHB gen. II ABL - aktívne natáčanie do zákrut (Active Bending Lights) AHB gen. II - inteligentný asistent diaľkových svetiel s aktívnym tienením					
879	Rozšírené osvetlenie interiéru - vysoká úroveň					
P0008 CLIMATE						
11	Vyhrievané predné sedadlá	550 €	○	○	○	○
869	Vyhrievaný volant					
P0010 PARK ASSIST						
691	Parkovacie senzory vpredu a vzadu	750 €	○	○	○	○
790	Zadná parkovacia kamera zameniteľné za 139 - 360-stupňový pohľad zhora, príplatok 760 €					

○ = voliteľná výbava

OR = voliteľná výbava len pre verzie RECHARGE

BALÍKY VÝBAVY

Kód	Názov a popis balíka výbavy	Cena	MOMENTUM PRO	INSCRIPTION EXPRESSION	INSCRIPTION	R-DESIGN
P0011 LOUNGE						
30 1033 1074	Panoramatické strešné okno Prémiový audiosystém Harman/Kardon zameniteľné za 553 - Bowers & Wilkins, príplatok 2 700 € (553 - Bowers & Wilkins len pre Inscription alebo R-Design) Pokročilé čistenie vzduchu v kabíne	2 200 €			OR	OR
30 1033 1074 170	Panoramatické strešné okno Prémiový audiosystém Harman/Kardon zameniteľné za 553 - Bowers & Wilkins, príplatok 2 700 € (553 - Bowers & Wilkins len pre Inscription alebo R-Design) Pokročilé čistenie vzduchu v kabíne Slnéne clony na zadných bočných oknách	2 350 €		○		
5 30 1033 1074	4-zónová automatická klimatizácia (Recharge štandardne) Panoramatické strešné okno Prémiový audiosystém Harman/Kardon zameniteľné za 553 - Bowers & Wilkins, príplatok 2 700 € (553 - Bowers & Wilkins len pre Inscription alebo R-Design) Pokročilé čistenie vzduchu v kabíne	2 850 €			○5s	○5s
5 30 1033 1074 170	4-zónová automatická klimatizácia (Recharge štandardne) Panoramatické strešné okno Prémiový audiosystém Harman/Kardon zameniteľné za 553 - Bowers & Wilkins, príplatok 2 700 € (553 - Bowers & Wilkins len pre Inscription alebo R-Design) Pokročilé čistenie vzduchu v kabíne Slnéne clony na zadných bočných oknách	3 000 €	○5s			
5 517 30 1033 1074	4-zónová automatická klimatizácia (Recharge štandardne) Klimatizácia pre tretí rad sedadiel Panoramatické strešné okno Prémiový audiosystém Harman/Kardon zameniteľné za 553 - Bowers & Wilkins, príplatok 2 700 € (553 - Bowers & Wilkins len pre Inscription alebo R-Design) Pokročilé čistenie vzduchu v kabíne	3 400 €			○7s	○7s
5 517 30 1033 1074 170	4-zónová automatická klimatizácia (Recharge štandardne) Klimatizácia pre tretí rad sedadiel Panoramatické strešné okno Prémiový audiosystém Harman/Kardon zameniteľné za 553 - Bowers & Wilkins, príplatok 2 700 € (553 - Bowers & Wilkins len pre Inscription alebo R-Design) Pokročilé čistenie vzduchu v kabíne Slnéne clony na zadných bočných oknách	3 550 €	○7s			

○ = voliteľná výbava

○R = voliteľná výbava len pre verzie RECHARGE

○5s = voliteľná výbava len pre 5-miestnu verziu

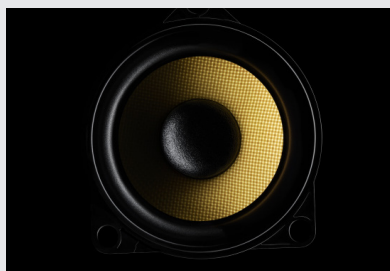
○7s = voliteľná výbava len pre 7-miestnu verziu

AUDIOSYSTÉMY A MULTIMÉDIÁ

Kód	Názov a popis výbavy	Cena	MOMENTUM PRO	INSCRIPTION EXPRESSION	INSCRIPTION	R-DESIGN
117	Grafický Head-Up displej (nie v kombinácii s 871)	1 400 €	○	○	○	○
19	Plne grafický digitálny prístrojový panel s 12,3" displejom vodiča	0 €	●	●	●	●
255	Navigačný systém Sensus vrátane bezplatných aktualizácií mapových podkladov	0 €	●	●	●	●
1033	Harman/Kardon Premium Sound 14 reproduktorov, 600W zosilňovač, Subwoofer Fresh Air™	990 €	○	○	○	○
553	Bowers & Wilkins® Premium Sound 19 reproduktorov, 1400W zosilňovač triedy D výškové repro typu Nautilus™, stredopásmové repro s membránou Kevlar™ basové repro s membránou vystuženou uhlíkovými vláknami, Subwoofer Fresh Air™ chladený vzduchom s 250 mm membránou Mica, zvuková optimalizácia Dirac Live® a audio-softvér "Room Transformation"	4 080 €			○	○
882	Smartphone integrácia, CarPlay & Android Auto vrátane druhého USB vstupu (Android Auto zatiaľ nedostupné na Slovensku)	0 €	●	●	●	●
918	Bezdrôtové nabíjanie mobilného telefónu s výkonom 15W s možnosťou zapnutia/vypnutia	340 €	○	○	○	○
365 + 900369	Komunikačné rozhranie v angličtine vrátane digitálnej príručky používateľa	0 €	○	○	○	○
540 + 900438	Komunikačné rozhranie v slovenčine vrátane digitálnej príručky používateľa	0 €	○	○	○	○

○ = voliteľná výbava

● = štandardná výbava



BEZPEČNOSŤ A ASISTENČNÉ SYSTÉMY

Kód	Názov a popis výbavy	Cena	MOMENTUM PRO	INSCRIPTION EXPRESSION	INSCRIPTION	R-DESIGN
Ochrana pred krádežou, bezpečnosť detí						
140	Volvo Guard Alarm s náklonovým a pohybovým čidlom, dvojité uzamykanie zámkov dverí, funkcia privátneho zamykania	540 €	○	○	○	○
236	Laminované sklá bočných okien	1 080 €	○	○	○	○
114	Elektrická detská poistka zadných dverí a okien	130 €	○	○	○	○
14	Detský podsedák integrovaný v strednom sedadle (druhý rad sedadiel)	180 €	○	○	○	○
IntelliSafe - bezpečnostné asistenčné systémy						
603	IntelliSafe Surround BLIS - monitorovanie slepého uhla (Blind Spot Information System) LCMA - asistent pre zmenu jazdného pruhu (Lane Change Merge Aid) CTA - varovanie pred krížením cesty iným vozidlom (Cross Traffic Alert) - upozorní na blížiace sa vozidlá, cyklistov či chodcov pri cúvaní von z parkovacieho miesta - v prípade hroziacej zrážky automaticky zabrzdí RCM - systém prevencie nárazu zozadu (Rear Collision Mitigation) - pri hroziacom náraze zozadu rozbliká výstražné svetlá, napne bezpečnostné pásy a pri stojacom vozidle aktivuje brzdy naplno Asistent riadenia - pri vybočení z pruhu a hroziacej zrážke s vozidlom prichádzajúcim zozadu automaticky zasiahne do riadenia	0 €	●	●	●	●
Parkovacie asistenčné systémy						
529	Parkovacie senzory vzadu	0 €	●	●	●	●
691	Parkovacie senzory vpredu a vzadu (len s 139 alebo 790)	PARK ASSIST	○	○	○	○
870	Aktívny parkovací asistent pre pozdĺžne a priečne parkovanie vrátane predných a zadných parkovacích senzorov (len s 139, obsahuje 691)	750 €	○	○	○	○
790	Zadná parkovacia kamera (už zahrnutá v opcii 139, len s 691)	PARK ASSIST	○	○	○	○
139	Kamery parkovacieho asistenta - 360-stupňový pohľad zhora vrátane zadnej parkovacej kamery (790) (len s 691 alebo 870)	1 300 €	○	○	○	○
○ = voliteľná výbava ● = štandardná výbava						



VNÚTORNÁ VOLITEĽNÁ VÝBAVA

Kód	Názov a popis výbavy	Cena	MOMENTUM PRO	INSCRIPTION EXPRESSION	INSCRIPTION	R-DESIGN
Sedadlá						
11	Vyhrievané predné sedadlá	CLIMATE	○	○	○	○
752	Vyhrievané zadné sedadlá (len s 11)	390 €	○	○	○	○
212	Elektrická 4-smerová bedrová opierka sedadiel vodiča a spolujazdca (len s 1101)	80 €	○	○	●	●
47	Elektricky ovládané sedadlo vodiča, vrátane pamäťovej funkcie pre sedadlo a spätné zrkadlá	890 €	○	○	●	●
10	Elektricky ovládané sedadlo spolujazdca (len s 47)	500 €	○	○	●	●
385	Pamäť pre elektricky ovládané sedadlo spolujazdca (len s 47, 10, 212, 1101)	110 €	○	○	●	●
1101	Nastaviteľné predĺženie sedáku vodiča a spolujazdca (len s 212, nie s čalúnením RD00).	210 €	○	○	●	●
384	Masážna funkcia pre operadlá predných sedadiel (len s čalúnením xCx0)	780 €			○	○
7-miestna verzia						
SV 27 SV 23 SV R7 SV H7 SV H3 SV V7	Tretí rad sedadiel s manuálnym sklopením a vyklopením Laktové opierky pre tretí rad sedadiel vľavo a vpravo, s držiakom nápojov a úložným priestorom Možnosť posunu druhého radu sedadiel v rozpätí 120 mm Funkcia Easy Entry pre nastupovanie do tretieho radu (štandard pre RECHARGE)	1 500 €	○	●	○	○
517	Klimatizácia pre tretí rad sedadiel (len s 5, štandard pre RECHARGE)	720 €	○	●	○	○
Komfort						
115	Elektrické ovládanie dverí batožinového priestoru	0 €	●	●	●	●
5	4-zónová automatická klimatizácia ovládací displej pre druhý rad sedadiel (štandard pre RECHARGE)	780 €	○	●	○	○
273	Nezávislé palivové kúrenie s časovým spínačom (diaľkové ovládanie s aplikáciou My Volvo Premium)	1 020 €	○	○	○	○
	Vysokonapäťové elektrické kúrenie (diaľkové ovládanie s aplikáciou My Volvo Premium) (len verzie RECHARGE, funkčné len počas nabíjania vozidla)			●	●R	●R
346	Systém uchytenia nákupných tašiek v batožinovom priestore	0 €	●	●	●	●
1074	Pokročilé čistenie vzduchu v kabíne	320 €	○	○	○	○

○ = voliteľná výbava

● = štandardná výbava

VONKAJŠIA VOLITEĽNÁ VÝBAVA

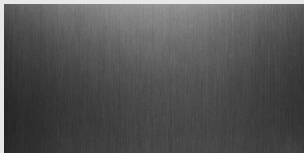
Kód	Názov a popis výbavy	Cena	MOMENTUM PRO	INSCRIPTION EXPRESSION	INSCRIPTION	R-DESIGN
Osvetlenie a výhľad						
167	Elektricky sklopné vonkajšie spätné zrkadlá	0 €	●	●	●	●
169	Vonkajšie spätné zrkadlá automaticky zatmaviteľné	0 €	●	●	●	●
645	Kompletné LED svetlomety (vysoká úroveň) ABL - aktívne natáčanie do zákrut (Active Bending Lights) AHB gen. II - inteligentný asistent diaľkových svetiel s aktívnym tienením LED DRL - integrované LED denné svietenie v tvare "T" (len s 16 - okrem RECHARGE)	LIGHTING	○	○	○	○
65	Vysokotlakové ostrekovače svetlometov	LIGHTING	○	○	○	○
16	Predné hmlové svetlá LED v spojení s opciou 645 vrátane prísvecovania do zákrut (nie pre RECHARGE)	LIGHTING	○	○	○	●
879	Osvetlenie interiéru - vysoká úroveň: nástupný priestor vpredu a vzadu, priestor pre nohy vpredu a vzadu, odkladacie priestory vo dverách, viacfarebné náladové osvetlenie, ambientné osvetlenie prístrojovej dosky a kľučiek dverí, držiak nápojov dvere batožinového priestoru, podsvietené prahové lišty	LIGHTING	○	○	●	●
999	Príprava pre osvetlené bočné nášlapné prahy	20 €	○	○	○	○
871	Vyhrievané čelné sklo (nie s 117)	270 €	○	○	○	○
179	Zatmavené sklá zadných okien , od B-stĺpika dozadu	510 €	○	○	○	○
108	Textilné koberčeky čierne (len s čalúnením WC00)	30 €	○		○	
170	Slnéčné clony na zadných bočných oknách integrované vo vrchnej lište dverí	220 €	○	○	●	●
30	Panoramatické strešné okno , integrovaná elektrická slnečná clona	1 740 €	○	○	○	○
Jazdné vlastnosti						
1000	Vzduchové pruženie všetkých štyroch kolies Adaptívne tlmiče Four-C Nastaviteľná charakteristika pruženia a svetlá výška vozidla	2 450 €	○	○	○	○
510	Volič jazdných režimov nastavenie charakteristiky pre motor, prevodovku, riadenie, brzdy, podvozok, displej vodiča, ESC, asistent pre zjazd z kopca HDC (podvozok ovplyvňuje len s opciou 1000)	0 €	●	●	●	●
165	Dojazdové rezervné koleso 125/80 R18 vrátane zdviháku (nahrádza sadu na opravu defektu, nie pre RECHARGE)	180 €	○		○	○
1028	Ťažné zariadenie, poloelektrické	1 200 €	○	○	○	○
Vonkajší vzhľad						
308	Bez označenia motora	0 €	○	○	○	○
313	Bez označenia motora a modelu (obsahuje 308)	0 €	○	○	○	○
992	Nabíjací kábel 10A, Mode 2, dĺžka 4,5 m (pre elektrickú zásuvku)	0 €	●	●	●	●
996	Nabíjací kábel 16A, Mode 3, dĺžka 4,5 m (pre nabíjajúcu stanicu) (nahrádza 992)	0 €	○	○	○	○

○ = voliteľná výbava

● = štandardná výbava

OBLOŽENIA, VOLANTY, RADIACE PÁKY

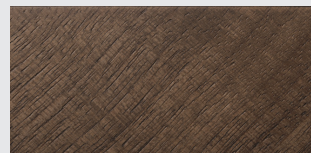
Kód	Názov a popis výbavy	Cena	MOMENTUM PRO	INSCRIPTION EXPRESSION	INSCRIPTION	R-DESIGN
Obloženie interiéru						
	Hliníkový dekor IRON ORE len s čalúnením RAA0, RA00 alebo RD00	0 €	●	●		
	Hliníkový dekor METAL MESH	0 €				●
	Drevený dekor LINEAR WALNUT INSCRIPTION len s čalúnením RA00 alebo UA00 MOMENTUM a EXPRESSION len s čalúnením UA00	0 €	○	○	●	
	Drevený dekor BLACK ASH len s čalúnením RC20, R4A1 alebo R471	0 €			○	
	Drevený dekor GREY ASH len s čalúnením RCA0, RC00, UC00 alebo WC00	0 €			○	
	Čalúnená palubná doska a vrchná časť panelov dverí s prešívaním	0 €			●	●



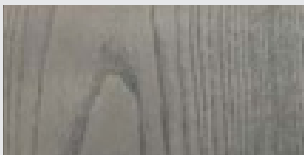
hliník IRON ORE



hliník METAL MESH



drevo LINEAR WALNUT



drevo GREY ASH



drevo BLACK ASH

Volanty

	3-ramenný kožený volant, farebne zladený s interiérom	0 €	●	●	●	
	3-ramenný športový volant R-Design s prešívaním, čalúnený bez použitia kože	0 €				●
1181	3-ramenný volant, čalúnený bez použitia kože len s čalúnením R471 a R4A1	0 €			○	
869	Vyhrievaný volant (len s 11)	CLIMATE	○	○	○	○

Radiace páky

	Hlavica radiacej páky čalúnená bez použitia kože	0 €	●	●		
	Športová kožená hlavica radiacej páky R-design s prešívaním	0 €				●
	Hlavica radiacej páky z krištáľového skla v dizajne Orrefors	0 €			●	

○ = voliteľná výbava

● = štandardná výbava

ČALÚNENIE A INTERIÉR

Kód	Typ čalúnenia Farba čalúnenia sedadiel / farba interiéru	Cena	MOMENTUM PRO	INSCRIPTION EXPRESSION	INSCRIPTION	R-DESIGN
Sedadlá typu COMFORT						
RD00	Umelá koža ARIANNE / vinyl čierna Charcoal / čierna Charcoal	0 €	○	○		
RA00	Koža MORITZ čierna Charcoal / čierna Charcoal	0 €	●	●	●	
RAA0	sivá Slate Grey / čierna Charcoal, čierny strop					
UA00	svetlá Blond / svetlá Blond, čierne koberce					
RC00	Jemná koža AGNES Nappa s perforáciou predných sedadiel, ventilácia predných sedadiel čierna Charcoal / čierna Charcoal (vrátane čierneho stropu len pre R-design)	2 100 €			○	
RCA0	sivá Slate Grey / čierna Charcoal, čierny strop	1 680 €				○RC00
RC20	hnedá Amber / čierna Charcoal, čierny strop					
UC00	svetlá Blond / svetlá Blond, čierne koberce					
WC00	svetlá Blond / svetlá Blond, svetlé koberce					
Športové sedadlá typu CONTOUR						
RB0R	Jemná koža AGNES Nappa / textil Nubuk čierna Charcoal / čierna Charcoal, čierny strop	0 €				●
RC0R	Jemná koža AGNES Nappa, s perforáciou v oblasti bočného vedenia predných sedadiel čierna Charcoal / čierna Charcoal, čierny strop	1 620 €				○
RC4R	svetlá Blond / čierna Charcoal, čierny strop					
R4A1	Vlna Wool Blend / recyklovaný polyester tmavosivá Slate / čierna Charcoal, čierny strop	1 260 €			○	
R471	svetlosivá Midnight Zinc / čierna Charcoal, čierny strop					
Podlahové koberčky						
108	Čierne koberčky (len pre interiér v svetlom prevedení Blond WC00)	30 €			○	
○ = voliteľná výbava ● = štandardná výbava						



Jemná koža AGNES Nappa s perforáciou predných sedadiel, farba hnedá Amber, čierny strop, drevený dekor Black Ash

FARBY KAROSÉRIE

Kód	Názov a typ farby	Cena	xc90
Nemetalické			
614	Biela Ice White Solid	0 €	<input type="radio"/>
Metalické			
492	Tmavosivá Savile Grey Metallic	1 010 €	<input type="radio"/>
711	Strieborná Bright Silver Metallic	1 010 €	<input type="radio"/>
717	Čierna Onyx Black Metallic	1 010 €	<input type="radio"/>
723	Tmavomodrá Denim Blue Metallic	1 010 €	<input type="radio"/>
724	Tmavosivá Pine Grey Metallic	1 010 €	<input type="radio"/>
726	Béžová Birch Light Metallic	1 010 €	<input type="radio"/>
727	Šedá Pebble Grey Metallic	1 010 €	<input type="radio"/>
728	Tmavošedá Thunder Grey Metallic	1 010 €	<input type="radio"/>
INSCRIPTION metalické			
707	Biela Crystal White Pearl	1 790 €	<input type="radio"/>

= voliteľná výbava

= štandardná výbava

Vyobrazené farby sú iba ilustratívne. Originálne vzorky farieb Vám poskytne autorizovaný predajca Volvo.



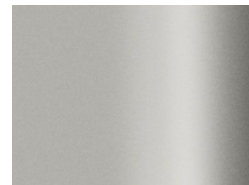
Ice White



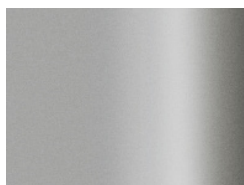
Denim Blue



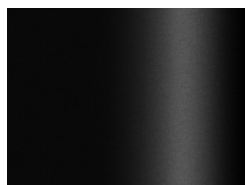
Savile Grey



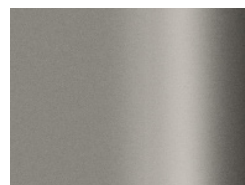
Birch Light



Bright Silver



Onyx Black



Pebble Grey



Pine Grey



Crystal White Pearl



Thunder Grey

KOLESÁ

Kód	Veľkosť a typ kolies	Cena	MOMENTUM PRO	INSCRIPTION EXPRESSION	INSCRIPTION	R-DESIGN
19-palcové						
1079	5-lúčové, úprava Black/Diamond Cut, pneu 235/55 R19	0 €	●	●		
177	6-lúčové Turbine, úprava Silver, pneu 235/55 R19	0 €	○	○		
20-palcové						
1080	10-lúčové INSCRIPTION, úprava Black/Diamond Cut, pneu 275/45 R20	0 €			●	
1158	5-lúčové s dvojitými lúčmi, úprava Diamond Cut/Matt Graphite, pneu 275/45 R20	1 140 €	○	○		
		0 €			○	
1094	5-lúčové R-DESIGN, úprava Diamond Cut/Black, pneu 275/45 R20	0 €				●
21-palcové						
1081	8-multilúčové INSCRIPTION, úprava Diamond Cut/Black, pneu 275/40 R21	960 €			○	
1014	5-lúčové s dvojitými lúčmi v tvare V, úprava Diamond Cut/Matt Black, pneu 275/40 R21	2 100 €	○	○		
		960 €			○	
800144	10-lúčové Turbine, úprava Diamond Cut/Tinted Silver, pneu 275/40 R21	2 100 €	○	○		
		960 €			○	
22-palcové						
1096	5-lúčové s dvojitými lúčmi R-DESIGN, úprava Diamond Cut/Black, pneu 275/35 R22	1 920 €				○
800138	6-lúčové s dvojitými lúčmi, úprava Diamond Cut/Tech Black, pneu 275/35 R22	3 060 €	○	○		
		2 100 €			○	○
800147	20-lúčové, úprava Diamond Cut/Black, pneu 275/35 R22	3 060 €	○	○		
		1 920 €			○	○

○ = voliteľná výbava

● = štandardná výbava



19" MOMENTUM (1079)



19" MOMENTUM (177)



20" INSCRIPTION 10-lúčové (1080)



20" (1158)



21" 5-lúčové (1014)



21" INSCRIPTION 8-lúčové (1081)



20" R-DESIGN (1094)



22" R-DESIGN (1096)

TECHNICKÉ ÚDAJE

	B6 AWD (benzín)	B5 AWD (benzín)
Typ motora:	2.0-litrový benzínový štvorvalec, 1x turbodúchadlo + 1x elektrický kompresor KERS Mild-Hybrid, ISG 48V	2.0-litrový radový benzínový štvorvalec, 1x turbodúchadlo, KERS Mild-Hybrid, ISG 48V
Kód motora:	06 / B420T	L1 / B420T2
Prevodovka:	8-stupňová automatická	8-stupňová automatická
Spotreba paliva kombinovaná, l/100 km: (WLTP, nízka - vysoká, podľa špecifikácie)*	8,5 - 9,8	8.2 - 9.5
Emisie CO ₂ g/km: (WLTP, nízka - vysoká, podľa špecifikácie)*	193 - 223	186 - 216
Max. výkon, kW (k) / pri otáčkach/min.:	220 (300) / 5400 KERS : 10 (14) / 3000	benzín: 184 (250) / 5700 KERS : 10 (14) / 3000
Max. krútiaci moment, Nm / pri otáčkach/min.:	benzín: 420 / 2100 – 4800 KERS: 40 / 2250	benzín: 350 / 1800 – 4800 KERS: 40 / 2250
Zrýchlenie, 0-100 km/h v sekundách:	6.7	7.7
Max. rýchlosť, km/h:	180	180
Palivová nádrž, v litroch:	71	71
Pohotovostná hmotnosť od: (5-miestna verzia)	2 033 kg	1 994 kg
Max. hmotnosť prívesu, nebrzdený / brzdený:	750 kg / 2 700 kg	750 kg / 2 400 kg

B5 AWD (diesel)

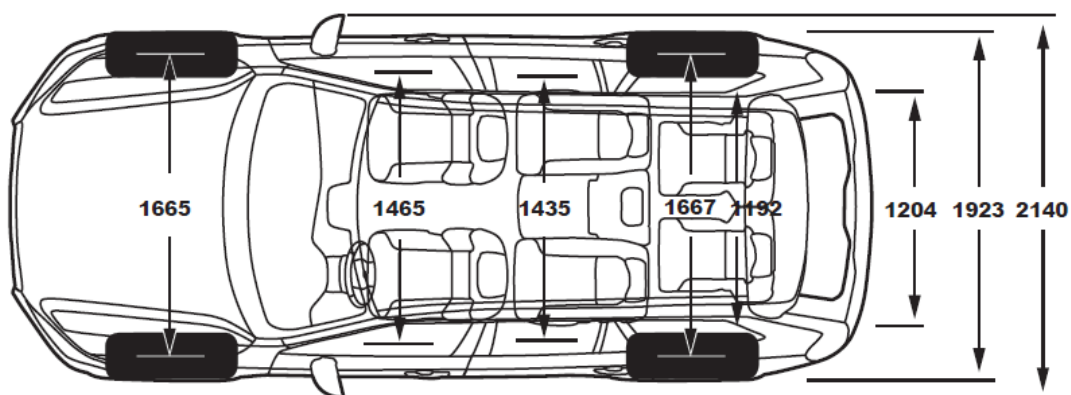
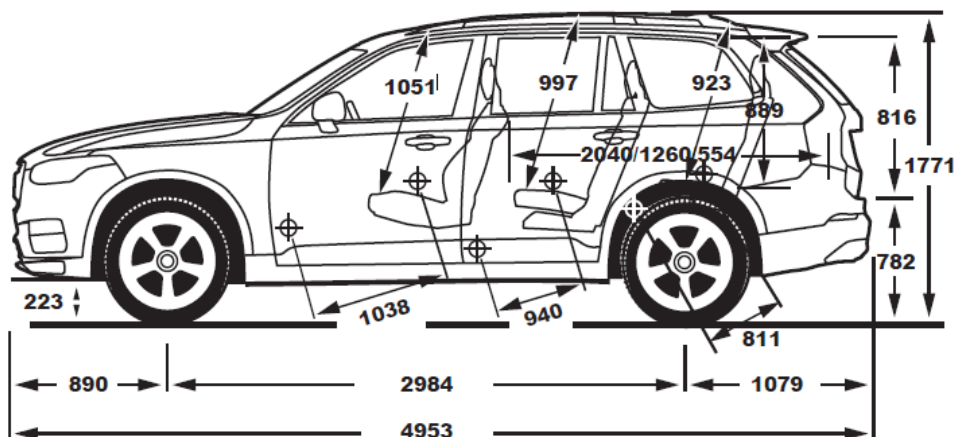
Typ motora:	2.0-litrový vznetrový štvorvalec, common rail, 2x turbodúchadlo, KERS Mild-Hybrid, ISG 48V
Kód motora:	K2 / D420T2
Prevodovka:	8-stupňová automatická
Spotreba paliva kombinovaná, l/100 km: (WLTP, nízka - vysoká, podľa špecifikácie)*	6.5 - 6.8
Emisie CO ₂ g/km: (WLTP, nízka - vysoká, podľa špecifikácie)*	171 - 179
Max. výkon, kW (k) / pri otáčkach za min.:	diesel: 173 (235) / 4000 KERS: 10 (14) / 3000
Max. krútiaci moment, Nm / pri otáčkach/min.:	diesel: 480 / 1750 - 2250 KERS: 40 / 0 - 2250
Zrýchlenie, 0-100 km/h v sekundách:	7.6
Max. rýchlosť, km/h:	180
Palivová nádrž, v litroch:	71
Pohotovostná hmotnosť od: (5-miestna verzia)	2 052 kg
Max. hmotnosť prívesu, nebrzdený / brzdený:	750 kg / 2 700 kg

T8 RECHARGE eAWD

Typ motora:	2.0-litrový benzínový štvorvalec 1x turbodúchadlo + 1x kompresor 2x elektromotor
Kód motora:	BM / B4204T34
Prevodovka:	8-stupňová automatická
Spotreba paliva kombinovaná, l/100 km: (WLTP, nízka - vysoká, podľa špecifikácie)*	2.5 - 3.4
Emisie CO ₂ g/km: (WLTP, nízka - vysoká, podľa špecifikácie)*	57 - 76
Max. výkon, kW (k) / pri otáčkach/min.:	Benzín: 223 (303) / 6000 Elektromotor: 65 (87) / 7000
Max. krútiaci moment, Nm / pri otáčkach/min.:	Benzín: 400 / 2200 – 4800 Elektromotor: 240 / 0 - 3000
Zrýchlenie, 0-100 km/h v sekundách:	5,6
Max. rýchlosť, km/h:	180
Palivová nádrž, v litroch:	70
Pohotovostná hmotnosť od: (7-miestna verzia)	2 258 kg
Max. hmotnosť prívesu, nebrzdený / brzdený:	750 kg / 2 400 kg

Poznámka: údaje o spotrebe a emisiách sú predbežné, upresnené budú neskôr

ROZMERY



Objem batožinového priestoru: 709 / 1874 litrov (5-miestna verzia)
 680 / 1856 litrov (7-miestna verzia)
 640 / 1816 litrov (verzie RECHARGE)

ZÁRUKA A SERVIS

Cenník predĺženej záruky a servisných balíkov	cena	XC90
Predĺžená záruka na 3 roky / 90 000 km	551 €	<input type="radio"/>
Predĺžená záruka na 3 roky / 200 000 km	728 €	<input type="radio"/>
Predĺžená záruka na 4 roky / 120 000 km	1 240 €	<input type="radio"/>
Predĺžená záruka na 4 roky / 200 000 km	1 646 €	<input type="radio"/>
Predĺžená záruka na 5 rokov / 150 000 km	1 938 €	<input type="radio"/>
Predĺžená záruka na 5 rokov / 200 000 km	2 553 €	<input type="radio"/>
Servisný balík na 3 roky	1 287 €	<input type="radio"/>
Servisný balík na 4 roky	1 870 €	<input type="radio"/>
Servisný balík na 5 rokov	2 243 €	<input type="radio"/>

= voliteľná výbava

Pre viac informácií ohľadom predĺženej záruky a servisných balíkov, kontaktujte svojho autorizovaného predajcu Volvo.
 Ceny sú uvedené s DPH.

V O L V O

Upozornenie: Niektoré z informácií obsiahnutých v tejto brožúre môžu byť nesprávne v dôsledku zmien produktu, ku ktorým môže dôjsť po jej vytlačení. Niektoré časti výbavy, tu popísané alebo vyobrazené, môžu byť teraz k dostaniu len za príplatok. Pred objednaním si prosím vyžiadajte aktuálne informácie u Vášho autorizovaného Volvo dealera. Výrobca si vyhradzuje právo vykonávať zmeny cien, farieb, materiálov, technických údajov a modelov, a to kedykoľvek, bez predchádzajúceho oznámenia