

V O L V O



CEŇNÍK VOLVO XC90



OBSAH

Motory a verzie	2
Štandardná výbava	3
Výbava CORE	5
Výbava PLUS	6
Výbava ULTRA	6
Prevedenie BRIGHT	7
Prevedenie DARK	8
Balíky výbav	9
Voliteľná výbava	10
Obloženie, volanty, radiace páky	11
Čalúnenie a interiér	12
Farby karosérie	13
Kolesá	14
Technické údaje	15
Rozmery	16
Záruka a servis	16

MOTORY A VERZIE

Cenník platný od 1.1.2025 (modelový rok 2025.5)

MILD-HYBRID 48V, benzín

Motor	Prevodovka	Výkon kW (k)	CORE BRIGHT	PLUS BRIGHT	ULTRA BRIGHT
B5 AWD	8st. automatická	184 (250) +10 (14)	78 130 €	83 250 €	89 010 €

PLUG-IN HYBRID, benzín

Motor	Prevodovka	Výkon kW (k)	CORE BRIGHT	PLUS BRIGHT / DARK	ULTRA BRIGHT / DARK
T8 eAWD	8st. automatická	228 (310) +107 (145)	91 940 €	97 380 €	102 300 €

7-miestna verzia

Popis	CORE BRIGHT	PLUS BRIGHT / DARK	ULTRA BRIGHT / DARK
Tretí rad sedadiel s manuálnym sklopením a vyklopením Laktové opierky pre tretí rad sedadiel vľavo a vpravo, s držiakom nápojov a úložným priestorom Možnosť posunu druhého radu sedadiel v rozpätí 120 mm Funkcia Easy Entry pre nastupovanie do tretieho radu	štandardne	štandardne	štandardne

Všetky ceny sú uvedené v EUR vrátane 23% DPH

B = Break Energy Recovery - systém rekuperácie energie pri brzdení KERS, technológia mild-hybrid 48V

AWD = All Wheel Drive - pohon všetkých kolies

všetky verzie sú štandardne v 7-miestnom vyhotovení

5-ročná záruka Volvo v cene vozidla*

*viac informácií o obsahu predloženej záruky v cene vozidla Vám poskytne autorizovaný predajca Volvo

ŠTANDARDNÁ VÝBAVA

BEZPEČNOSŤ

CITY SAFETY - autonómne núdzové brzdenie v prípade hroziacej kolízie s iným vozidlom, chodcom, cyklistom či vysokou zverou, aktívne počas dňa i noci, systém automatického zabrzdzenia v križovatke pri hroziacej zrážke s protiúdcim vozidlom, Najprv detekuje prekážku, následne varuje vodiča zvukovo, vizuálne a pulzom brzdového pedála aj fyzicky. Ak vodič nereaguje, začne automaticky brzdiť plnou brzdovou silou.

Obsahuje aj Asistent riadenia pre vyhýbací manéver pred prekážkou (aktívne v rýchlosti medzi 50 - 100 km/h)

OLM (Oncoming Lane Mitigation) - systém ochrany pred zrážkou s protiúdcim vozidlom vo vedľajšom pruhu: pri prekročení vodorovného značenia jazdného pruhu a hroziacej zrážke s detekovaným protiúdcim vozidlom automaticky zasiahne do riadenia pre návrat do vlastného jazdného pruhu (aktívne v rýchlosti medzi 60 - 140 km/h)

LKA (Lane Keeping Aid) - aktívny asistent udržania vozidla v jazdnom pruhu (aktívne v rýchlosti medzi 65 - 180 km/h)

DAC (Driver Alert Control) - systém sledovania bdelosti vodiča

ISA (Intelligent Speed Assist) - inteligentný asistent povolenej rýchlosti

RSI (Road Sign Information) - systém sledovania dopravných značiek

BLIS - monitorovanie slepého uhla (Blind Spot Information System), vrátane asistenta riadenia - pri vybočení z pruhu a hroziacej zrážke s vozidlom prichádzajúcim zozadu automaticky zasiahne do riadenia

LCMA - asistent pre zmenu jazdného pruhu (Lane Change Merge Aid)

CTA - varovanie pred krížením cesty iným vozidlom (Cross Traffic Alert), upozorní na blížiace sa vozidlá, cyklistov či chodcov pri cúvaní von z parkovacieho miesta, v prípade hroziacej zrážky automaticky zabrzdí

RCM - systém prevencie nárazu zozadu (Rear Collision Mitigation), pri hroziacom náraze zozadu rozblika výstražné svetlá, napne bezpečnostné pásy a pri stojacom vozidle aktivuje brzdy naplno

ABS (Anti-lock Brake System) s elektronickým rozdelením brzdnej sily EBD (Electronic Brake Distribution)

ESC (Electronic Stability Control) - stabilizačný systém vr. kontroly trakcie, kontroly nedotáčavosti a kontroly brzdenia motorom, asistent jazdy s príviesom

CTC (Corner Traction Control) - systém kontroly trakcie v zákrutách s vektorovaním krútiaceho momentu

RSC (Roll Stability Control) - systém ochrany pred prevrátením vozidla

AWD (All Wheel Drive) - elektronicky riadený pohon všetkých kolies vrátane stálej trakcie (verzie AWD)

Run-off Road Mitigation - systém ochrany pred nechceným zídením z cesty, automatický zásah do riadenia, prípadne aj spomalenie vozidla

Systém prípravy predných bezpečnostných pásov pred hroziacou nehodou

Systém pohltienia energie vertikálneho nárazu v predných sedadlách - ochrana pred zranením chrbtice

Predpínače bezpečnostných pásov pre všetky sedadlá

Systém automatického brzdenia po náraze na zabránenie sekundárnym nehodám

WHIPS (Whiplash Protection Seating System) - systém ochrany proti hyperflexii krčnej chrbtice na všetkých sedadlách

Extrémne pevná konštrukcia karosérie s vysokým využitím ultrapevnej boronovej ocele

Airbagy čelné pre vodiča a spolujazdca, bočné airbagy pre vodiča a spolujazdca, Airbagy hlavy a ramien "Inflatable curtain" pre všetky rady sedadiel

Airbag pre kolena vodiča

SIPS (Side Impact Protection System) - unikátny systém ochrany pred bočným nárazom

EBA (Emergency Brake Assistance) - Brzdový asistent a systém prípravy brzd na núdzové brzdenie

Bezpečnostný stĺpik riadenia nastaviteľný v dvoch osiach

Bezpečnostný brzdový pedál s uvoľnením pri náraze - ochrana nôh vodiča

EBL (Emergency Brake Lights) - systém regulácie núdzového brzdového svetla a aktivácia výstražných svetiel pri spomalení pod 10 km/h

Elektrická parkovacia brzda s automatickým uvoľnením a funkciou Auto HOLD

HSA (Hill Start Assist) - asistent rozjazdu do kopca

Elektrický posilňovač riadenia EPAS

Funkcia automatického zamykania za jazdy a funkcia automatického odomknutia vozidla po nehode

Dvojstupňové odomykanie dverí

Funkcia panického spustenia alarmu z diaľkového ovládača

Upozornenie na používanie bezpečnostných pásov na všetkých sedadlách

Vypínač airbagu na strane spolujazdca

Úchyty ISOFIX na zadných vonkajších sedadlách

Detský podsedák integrovaný v strednom sedadle (druhý rad sedadiel)

Elektrická detská poistka zadných dverí a okien

iTPMS - systém monitorovania tlaku v pneumatikách

Súprava na opravu defektu

ŠTANDARDNÁ VÝBAVA

VNÚTORNÁ A VONKAJŠIA VÝBAVA
Automatická dvojzónová klimatizácia ECC, peľový filter
Výduchy klimatizácie pre druhý rad sedadiel
Multifunkčný volant s ovládaním audiosystému
Palubný počítač, ukazovateľ vonkajšej teploty a hodiny
Obmedzovač rýchlosti, vrátane možnosti prispôsobenia max. povolenej rýchlosti podľa dopravného značenia
Adaptívny tempomat ACC, asistent pre jazdu v kolóne, upozornenie na bezpečný odstup
Pilot Assist - asistent pre poloautonómnu jazdu do rýchlosti 130 km/h, držanie vozidla v strede jazdného pruhu
Trojramenný športový volant čalúnený bez použitia kože, s dekoratívnym obložením Uni Deco
Hlavica radiacej páky čalúnená, bez použitia kože
Dažďový a svetelný senzor
Dýzy ostrekovačov čelného skla integrované v ramenách stieračov
Predná laktová opierka na stredovom tuneli s držiakom nápojov
Centrálne zamykanie s diaľkovým ovládaním
Bezklúčové štartovanie
Elektrické ovládanie predných a zadných okien (s funkciou auto-up/auto-down)
Funkcia svetiel "Approach Light" - osvetlenie pre cestu k vozidlu
Funkcia svetiel "Home Safe" - osvetlenie pre bezpečnú cestu od vozidla
Osvetlenie interiéru s oneskoreným zhasínaním
Osvetlenie interiéru - stredná úroveň: strop vpredu a vzadu, priestor pre nohy vpredu, čítacie lampičky vpredu a vzadu, palubná schránka, kozmetické zrkadielka a batožinový priestor, biele náladové osvetlenie vpredu a vzadu, osvetlenie stredového tunelu vpredu a vzadu, osvetlenie nástupného priestoru vpredu
Kovové nástupné prahy predných dverí s nápisom Volvo
Sklopné sedadlá v druhom rade, delené v pomere 40/20/40
Elektricky sklopné opierky hlavy v druhom rade sedadiel
Zadná laktová opierka s držiakom nápojov (druhý rad sedadiel)
Textilné koberčeky pre prvý a druhý rad sedadiel
Štyri chrómované záchytné oká v rohoch batožinového priestoru, výklopné
Systém uchytenia nákupných tašiek v batožinovom priestore
Sieť na oddelenie batožinového priestoru
12V elektrická zásuvka v batožinovom priestore
Organizér pod podlahou batožinového priestoru
Kovový ochranný prah batožinového priestoru
Poloautomatický kryt batožinového priestoru
Držiak parkovacieho lístka
Systém Start/Stop
Palivová nádrž s objemom 71 litrov
Elektricky ovládané spätné zrkadlá s vyhrievaním
Spätné zrkadlá a kľučky dverí vo farbe karosérie
Komfortne ladený podvozok "Touring Chassis"
Označenie motora a pohonu všetkých kolies AWD na dverách batožinového priestoru
Strešná anténa
Skryté koncovky výfuku
Predĺžená záruka na 5 rokov / 200 tisíc kilometrov

ŠTANDARDNÁ VÝBAVA

CORE (základný stupeň výbavy)
Čalúnená palubná doska a vrchná časť panelov dverí s prešíťím
Čalúnenie sedadiel vinyl Nordico
Hliníkový dekor interiéru Checkered
Elektrické ovládanie sedadla vodiča a spolujazdca, vrátane pamäťovej funkcie pre sedadlo vodiča
Elektrická 2-smerová bedrová opierka sedadiel vodiča a spolujazdca
Vyhrievané predné sedadlá
7-miestna verzia
Digitálny prístrojový panel s 12,3-palcovým displejom
Audiosystém High Performance Sound: 10 reproduktorov, celkový výkon 220W, Bluetooth Handsfree, Audio Streaming, príjem digitálneho vysielania DAB, 2x vstup USB-C vpredu, elektronický návod na obsluhu vozidla
2x vstup USB-C v zadnej časti stredového tunela
Nový 11,2-palcový centrálny dotykový displej
Užívateľské rozhranie s operačným systémom Android Automotive
Balík digitálnych služieb Google Automotive Services , obsahuje: <ul style="list-style-type: none"> - integrovaná navigácia Google Maps (zatiaľ len v 16 svetových jazykoch bez slovenčiny - bude uvedené neskôr podľa spoločnosti Google) - hlasové ovládanie Google Assistant (zatiaľ len v 16 svetových jazykoch bez slovenčiny - bude uvedené neskôr podľa spoločnosti Google) - obchod s aplikáciami Google Play (zatiaľ len v 16 svetových jazykoch bez slovenčiny - bude uvedené neskôr podľa spoločnosti Google) - bezdrôtové nabíjanie mobilného telefónu s výkonom 15W s možnosťou zapnutia/vypnutia - integrácia smartfónu Apple CarPlay - aplikácia Volvo Cars - možnosť vzdialeného ovládania vybraných funkcií vozidla cez smartfón - dátové služby platné 4 roky od zakúpenia vozidla
Tlačidlá SOS a On Call na rýchle privolanie pomoci či asistenčnej služby
Aktualizácie softvéru vozidla na diaľku (OTA)
Volvo Guard Alarm s náklonovým a pohybovým čidlom, dvojité uzamykanie zámkov dverí
Osvetlenie interiéru - vysoká úroveň: obsahuje osvetlenie strednej úrovne, plus: <ul style="list-style-type: none"> náladové osvetlenie vpredu aj vzadu, odkladacie priestory v predných a zadných dverách, nástupný priestor vpredu aj vzadu, podsvietené prahové lišty vpredu aj vzadu, priestor na nohy vzadu, ambientné osvetlenie vo dverách vpredu aj vzadu, ambientné osvetlenie prístrojovej dosky, držiaky nápojov vpredu, prevádzkové osvetlenie dverí batožinového priestoru
Vnútorne a vonkajšie spätné zrkadlá automaticky zatmaviteľné
Elektricky sklopné vonkajšie spätné zrkadlá
Elektrické ovládanie dverí batožinového priestoru
Bezklúčový prístup Keyless Drive - obsahuje bezdotykové otváranie dverí batožinového priestoru, osvetlenie kľučiek dverí a nástupného priestoru
Predné a zadné parkovacie senzory novej generácie vrátane automatického brzdenia pred statickou prekážkou pri cúvaní
Zadná parkovacia kamera
Matrix LED predné svetlá s inteligentným asistentom diaľkových svetiel s aktívnym tienením AHB gen. II, vrátane bočného prisvecovania pri nízkych rýchlostiach, denné svietenie v tvare T, uvítacia svetelná sekvencia
Mriežka chladiča v prevedení Bright - chrómové šikmé rebrovanie s chrómovým orámovaním
Chrómové dekoračné prvky v prednom a zadnom nárazníku
Spodné bočné lišty karosérie s vysokolesklým chrómovým pruhom
Vysokolesklé chrómové orámovanie bočných okien
Integrované strešné lišty v kovovo lesklom prevedení
Lakované široké lemovanie blatníkov kolies
20-palcové disky z ľahkej zliatiny, 5 rozvetvených lúčov, prevedenie Diamond Cut/Black, pneumatiky 275/45 R20

ŠTANDARDNÁ VÝBAVA

T8 plug-in hybrid (navyššie oproti B5 Mild-Hybrid 48V)

Plug-in hybridné pohonné ústrojenstvo s benzínovým spaľovacím motorom a dvoma elektromotormi

Vysokonapäťová batéria Li-ion 400V s kapacitou 18.8 kWh umiestnená v stredovom tuneli, záruka na batériu 8 rokov / 160 000 km

Elektromotor s výkonom 107 kW (145 k) a krútiacim momentom 309 Nm poháňaný zadnú nápravu

Elektrická zásuvka pre dobítie vysokonapäťovej batérie, dvojfázová palubná nabíjačka s výkonom 6.4 kW

Nabíjací kábel Type 2, Mode 2, 10A, dĺžka 7 m

Výstražný zvukový systém (akusticky upozorňuje na pohyb vozidla do rýchlosti 20 km/h)

Aktívne potláčanie hluku prenikajúceho do kabíny vozidla

Nezávislé vysokonapäťové elektrické kúrenie s časovým spínačom, diaľkové ovládanie cez aplikáciu Volvo Cars

4-zónová automatická klimatizácia, ovládací displej pre druhý rad sedadiel

Klimatizácia pre tretí rad sedadiel

PLUS (navyššie oproti výbave CORE)

Drevený dekor interiéru Brown Ash

Hlavica radiacej páky z krištáľového skla v dizajne Orrefors

Pamätová funkcia pre sedadlo spolujazdca

Elektrická 4-smerová bedrová opierka sedadiel vodiča a spolujazdca

Elektricky nastaviteľné predĺženie sedáku vodiča a spolujazdca

Vyhrievaný volant

Vyhrievané zadné sedadlá

Harman/Kardon Premium Sound, 14 reproduktorov, 600W zosilňovač, Subwoofer Fresh Air™.

Pokročilé čistenie vzduchu v kabíne

Vysokotlakové ostrekovače svetlometov

21-palcové disky z ľahkej zliatiny, 5 rozvetvených lúčov, prevedenie Diamond Cut/Black, pneumatiky 275/40 R21

ULTRA (navyššie oproti výbave PLUS)

Grafický Head-Up displej

4-zónová automatická klimatizácia, ovládací displej pre druhý rad sedadiel

Klimatizácia pre tretí rad sedadiel

Snečné clony zadných bočných okien

Čalúnenie stropu, stĺpikov a snečných clón - luxusný textil Nubuk

Panoramatické strešné okno vrátane elektrickej snežnej clony

Kamery parkovacieho asistenta - 360-stupňový pohľad zhora, vrátane bočných parkovacích senzorov

ŠTANDARDNÁ VÝBAVA

Prevedenie exteriéru BRIGHT

Mriežka chladiča v svetlom prevedení BRIGHT - chrómové šikmé rebrovanie s chrómovým orámovaním

Vonkajšie spätné zrkadlá vo farbe karosérie

Vysokolesklé chrómové orámovanie bočných okien

Spodné bočné lišty karosérie s vysokolesklým chrómovým pruhom

Chrómové dekoračné prvky v prednom a zadnom nárazníku

Integrované strešné lišty v kovovo lesklom prevedení



Výbava PLUS v prevedení BRIGHT, farba Mulberry Red metalická; štandardné 21-palcové disky

ŠTANDARDNÁ VÝBAVA

Prevedenie exteriéru DARK (len pre motor T8, výbavy PLUS alebo ULTRA)

Mriežka chladiča v tmavom prevedení DARK - čierne šilmé rebrovanie s čiernym orámovaním

Vonkajšie spätné zrkadlá v čiernej farbe

Lemovanie bočných okien v lesklom čiernom prevedení

Spodné bočné lišty vo farbe karosérie

Lesklé čierne dekoračné prvky v prednom a zadnom nárazníku

Integrované strešné lišty v lesklom čiernom prevedení



Výbava PLUS v prevedení DARK, farba Bright Dusk metalická, štandardné 21-palcové disky

BALÍKY VÝBAVY

Kód	Názov a popis balíka výbavy	Cena	CORE	PLUS	ULTRA
P0001	POWER SEATS				
212	Elektrická 4-smerová bedrová opierka predných sedadiel	390 €	○	●	●
385	Pamäťová funkcia pre sedadlo spolujazdca				
1101	Predĺženie sedáku predných sedadiel				
P0004	LIGHTING				
65	Vysokotlakové ostrekovače svetlometov	338 €	○	●	●
P0008	CLIMATE				
869	Vyhrievaný volant	543 €	○	●	●
752	Vyhrievané zadné sedadlá				

○ = voliteľná výbava

● = štandardná výbava



vyhrievaný volant (balík Climate)



vyhrievané zadné sedadlá (balík Climate)



vysokotlakové ostrekovače svetiel (balík Lighting)



predĺženie sedáku predných sedadiel (balík Power Seats)

VOLITEĽNÁ VÝBAVA

Kód	Názov a popis výbavy	Cena	CORE	PLUS	ULTRA
Audiosystémy					
1033	Harman/Kardon Premium Sound 14 reproduktorov, 600W zosilňovač, Subwoofer Fresh Air™	1 015 €	○	●	●
553	Bowers & Wilkins® Premium Sound 19 reproduktorov, 1460 W zosilňovač triedy D hliníkové výškové repro Double-Dome Nautilus™ stredopásmové repro s kompozitnou membránou Continuum basové repro s membránou vystuženou uhlíkovými vláknami Subwoofer Fresh Air™ chladený vzduchom s 250 mm membránou Mica, technológia priestorového zvuku Quantum Logic 7.1 Surround Sound®	3 167 €			○
540 + 900438	Komunikačné rozhranie v slovenčine vrátane digitálnej príručky používateľa	0 €	○	○	○
Sedadlá					
384	Masážna funkcia pre operadlá predných sedadiel (len s čalúnením koža Nappa xCx0)	800 €			○
Podpora vodiča					
139	Kamery parkovacieho asistenta - 360-stupňový pohľad zhora obsahuje predné, zadné a bočné senzory novej generácie	779 €		○	●
1000	Vzduchové pruženie všetkých štyroch kolies Adaptívne tlmiče Four-C Adaptívna charakteristika pruženia a svetlá výška vozidla	2 511 €		○	○
Bezpečnosť a zabezpečenie					
140	Volvo Guard Alarm s náklonovým a pohybovým čidlom, dvojité uzamykanie zámkov dverí	0 €	●	●	●
236	Laminované sklá bočných okien	1 107 €			○
601	Príprava na Alkohol Lock	0 €	●	●	●
218	Držiak hasiaceho prístroja	31 €	○	○	○
165	Dojazdové rezervné koleso 125/80 R18 vrátane zdviháku (nie pre verziu T8, nahrádza sadu na opravu defektu)	185 €	○	○	○
1065	Celosezónne pneumatiky (len v kombinácii s kolesami veľkosti 20")	349 €	○		
Klíma					
1074	Pokročilé čistenie vzduchu v kabíne	328 €	○	●	●
170	Slnečné clony zadných bočných okien	226 €		○	●
179	Zatmavené sklá zadných okien	523 €	○	○	○
30	Panoramatické strešné okno, integrovaná elektrická slnečná clona	1 784 €		○	●
871	Vyhrievané čelné sklo	277 €	○	○	
Doplnky					
1028	Ťažné zariadenie, poloelektrické sklápne	1 230 €	○	○	○
996	Nabíjací kábel 16A Typ 2, Mode 3, dĺžka 6 m (pre nabíjaciú stanicu) (nahrádza štandardný kábel pre elektrickú zásuvku 230V) (len pre verziu T8)	0 €	○T8	○T8	○T8

○ = voliteľná výbava

● = štandardná výbava

OBLOŽENIA, VOLANTY, RADIACE PÁKY

Kód	Názov a popis výbavy	Cena	CORE	PLUS	ULTRA
Obloženie interiéru					
	Hliníkový dekor CHECKERED štandardne s čalúnením RP00 a RPE0	0 €	●		
	Drevený dekor BROWN ASH štandardne s čalúnením RP00, RPE0, RCE0	0 €		●	●
	Drevený dekor GREY ASH štandardne s čalúnením RC00, UC00	0 €		○	○
	Drevený dekor LIGHT ASH štandardne s čalúnením R960	0 €		○	○
	Čalúnená palubná doska a vrchná časť panelov dverí s prešíťím	0 €	●	●	●



hliník CHECKERED



drevo LIGHT ASH



drevo BROWN ASH



drevo GREY ASH

Volanty

	3-ramenný športový volant s prešívaním, čalúnený bez použitia kože	0 €	●	●	●
	3-ramenný kožený volant, farebne zladený s interiérom štandardne len s voliteľným čalúnením UC00	0 €		○	○

Radiace páky

	Hlavica radiacej páky čalúnená bez použitia kože	0 €	●		
	Hlavica radiacej páky z krištáľového skla v dizajne Orrefors	0 €		●	●

○ = voliteľná výbava

● = štandardná výbava



čalúnená hlavica radiacej páky, bez použitia kože



hlavica radiacej páky z krištáľového skla v dizajne Orrefors

ČALÚNENIE A INTERIÉR

Kód	Typ čalúnenia Farba čalúnenia sedadiel / farba interiéru / dekor prístrojovej dosky	Cena	CORE	PLUS	ULTRA
Sedadlá typu COMFORT					
RP00 RPE0	Biokompozitný vinyľ NORDICO s prešíváním čierna Charcoal / čierna Charcoal hnedá Cardamon / čierna Charcoal, čierny strop	0 €	●	●	●
RC00 RCE0 UC00	Koža NAPPA s perforáciou a ventiláciou predných sedadiel čierna Charcoal / čierna Charcoal / drevo GREY ASH hnedá Cardamon / čierna Charcoal / drevo BROWN ASH / čierny strop svetlá Blond / svetlá Blond, čierne koberce / drevo GREY ASH	2 204 €		○	○
R960	Prémiový tkaný textil NAVY so stromčekovým vzorom tmavomodrá NAVY / čierna Charcoal	246 €		○	○
○ = voliteľná výbava ● = štandardná výbava					



VÝBAVA ULTRA, štandardné čalúnenie NORDICO v hnedej farbe Cardamon (RPE0) drevený dekor BROWN ASH, čierny strop, voliteľný audiosystém Bowers & Wilkins® Premium Sound

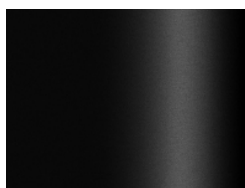
FARBY KAROSÉRIE

Kód	Názov a typ farby	Cena	CORE	PLUS	ULTRA
Metalické					
740	Sivá Vapour Grey Metallic	0 €	○	○	○
717	Čierna Onyx Black Metallic	1 035 €	○	○	○
723	Tmavomodrá Denim Blue Metallic	1 035 €	○	○	○
735	Strieborná Silver Dawn Metallic	1 035 €	○	○	○
736	Svetlohnedá Bright Dusk Metallic	1 035 €	○	○	○
739	Tmavočervená Mulberry Red Metallic	1 035 €	○	○	○
Perleťové					
707	Biela Crystal White Pearl	1 035 €	○	○	○

○ = voliteľná výbava

● = štandardná výbava

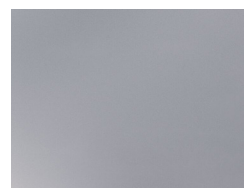
Vyobrazené farby sú iba ilustratívne. Originálne vzorky farieb Vám poskytnú autorizovaný predajca Volvo.



Onyx Black



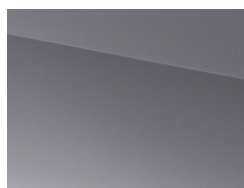
Denim Blue



Vapour Grey



Mulberry Red



Silver Dawn



Bright Dusk



Crystal White Pearl

KOLESÁ

Kód	Veľkosť a typ kolies	Cena	CORE	PLUS	ULTRA
20-palcové					
1284	5 rozvetvených lúčov, úprava Black/Diamond Cut pneu 275/45 R20	0 €	●		
21-palcové					
1285	5 rozvetvených lúčov, úprava Diamond Cut/Black pneu 275/40 R21	984 €	○	●	●
22-palcové					
1286	7 dvojitých lúčov, úprava Diamond Cut/Black pneu 275/35 R22	984 €		○	○
○ = voliteľná výbava ● = štandardná výbava					



20" - štandard pre CORE (1284)



21" - štandard pre PLUS / ULTRA (1285)



22" - opcia pre PLUS / ULTRA (1286)

TECHNICKÉ ÚDAJE

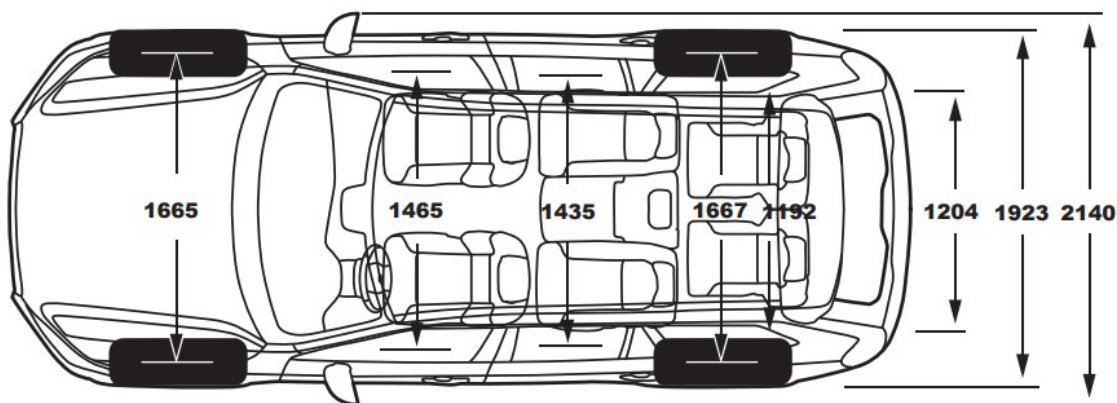
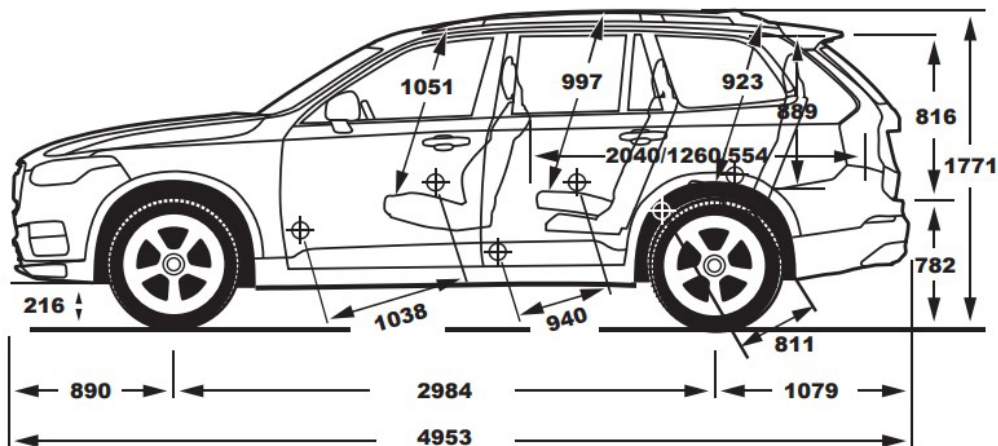
B5 AWD (benzín)

Typ motora:	2.0-litrový benzínový štvorvalec, 1x turbodúchadlo, KERS Mild-Hybrid, ISG 48V
Kód motora:	M1 / B420T11
Prevodovka:	8-stupňová automatická
Spotreba paliva kombinovaná, l/100 km: (WLTP, nízka - vysoká, podľa špecifikácie)	8.4 - 9.2
Emisie CO ₂ g/km: (WLTP, nízka - vysoká, podľa špecifikácie)	190 - 208
Max. výkon, kW (k) / pri otáčkach/min.:	benzín: 184 (250) / 5400 - 5700 KERS: 10 (14) / 3300
Max. krútiaci moment, Nm / pri otáčkach/min.:	benzín: 360 / 2000 – 4500 KERS: 40 / 2250
Zrýchlenie, 0-100 km/h v sekundách:	7.7
Max. rýchlosť, km/h:	180
Palivová nádrž, v litroch:	71
Pohotovostná hmotnosť od: (5-miestna verzia)	2 015 kg
Max. hmotnosť prívesu, nebrzdený / brzdený:	750 kg / 2 400 kg

T8 eAWD plug-in hybrid

Typ motora:	2.0-litrový benzínový štvorvalec 1x turbodúchadlo, 2x elektromotor
Kód motora:	H7 / B4204T56
Prevodovka:	8-stupňová automatická
Spotreba kombinovaná, l/100 km / kWh/100 km: (WLTP, nízka - vysoká, podľa špecifikácie)	Benzín: 1.2 - 1.6 Elektro: 19.1 - 21.4
Emisie CO ₂ g/km: (WLTP, nízka - vysoká, podľa špecifikácie)	29 - 36
Dojazd na elektrický pohon, mesto / kombinácia:	89 - 75 km / 72 - 63 km
Max. výkon, kW (k) / pri otáčkach/min.:	Benzín: 228 (310) / 6000 Elektromotor: 107 (145) / 15900
Max. krútiaci moment, Nm / pri otáčkach/min.:	Benzín: 400 / 3000 – 4800 Elektromotor: 309 / 0 - 3280
Zrýchlenie, 0-100 km/h v sekundách:	5.4
Max. rýchlosť, km/h:	180
Palivová nádrž, v litroch:	71
Kapacita vysokonapäťovej batérie:	18.8 kWh nominálna / 14.7 kWh využiteľná
Pohotovostná hmotnosť od: (7-miestna verzia)	2 227 kg
Max. hmotnosť prívesu, nebrzdený / brzdený:	750 kg / 2 400 kg

ROZMERY



Objem batožinového priestoru: 680 / 1856 litrov (verzia B5)
640 / 1816 litrov (verzia T8)

ZÁRUKA A SERVIS

Cenník predĺženej záruky a servisných balíkov	cena	XC90
Predĺžená záruka na 3 roky / 200 000 km	552 €	○
Predĺžená záruka na 4 roky / 200 000 km	1 243 €	○
Predĺžená záruka na 5 rokov / 200 000 km	1 938 €	A
Servisný balík na 3 roky	1 595 €	○
Servisný balík na 4 roky	2 441 €	○
Servisný balík na 5 rokov	2 939 €	○

○ = voliteľná výbava **A** = mimoriadna štandardná výbava v rámci akciovej ponuky

Pre viac informácií ohľadom predĺženej záruky a servisných balíkov, kontaktujte svojho autorizovaného predajcu Volvo.
Ceny sú uvedené s DPH vo výške 23%.

V O L V O

Upozornenie: Niektoré z informácií obsiahnutých v tejto brožúre môžu byť nesprávne v dôsledku zmien produktu, ku ktorým môže dôjsť po jej vytlačení. Niektoré časti výbavy, tu popísané alebo vyobrazené, môžu byť teraz k dostaniu len za príplatok. Pred objednaním si prosím vyžiadajte aktuálne informácie u Vášho autorizovaného Volvo dealera. Výrobca si vyhradzuje právo vykonávať zmeny cien, farieb, materiálov, technických údajov a modelov, a to kedykoľvek, bez predchádzajúceho oznámenia. (25w03)