

V O L V O



CENNÍK VOLVO S90



OBSAH

Motory a verzie	2
Štandardná výbava	3
Výbava MOMENTUM	5
Výbava RECHARGE	6
Výbava INSCRIPTION	7
Výbava R-DESIGN	8
Balíky výbavy	9
Audiosystémy a multimédiá	11
Bezpečnosť a asistenčné systémy	12
Vnútoraná voliteľná výbava	13
Vonkajšia voliteľná výbava	14
Obloženie, volanty, radiace páky	15
Čalúnenie a interiér	16
Farby karosérie	17
Kolesá	18
Technické údaje	19
Rozmery	20
Záruka a servis	20

MOTORY A VERZIE

Cenník platný od 6.8.2021 (modelový rok 2022)

MILD-HYBRID 48V, diesel

Motor	Prevodovka	Výkon kW (k)	MOMENTUM PRO	INSCRIPTION	R-DESIGN
B5 AWD	8st. automatická	173 (235) +10 (14)	60 150 €	64 000 €	63 750 €

MILD-HYBRID 48V, benzín

Motor	Prevodovka	Výkon kW (k)	MOMENTUM PRO	INSCRIPTION	R-DESIGN
B4	8st. automatická	145 (197) +10 (14)	51 550 €	-	-
B5	8st. automatická	184 (250) +10 (14)	-	59 500 €	59 250 €
B6 AWD	8st. automatická	221 (300) +10 (14)	-	64 800 €	-

PLUG-IN HYBRID, benzín

Motor	Prevodovka	Výkon kW (k)	INSCRIPTION EXPRESSION*	INSCRIPTION	R-DESIGN
T8 eAWD RECHARGE	8st. automatická	223 (303) +65 (87)	70 950 €	74 800 €	-

Všetky ceny sú uvedené v EUR vrátane DPH

B = Break Energy Recovery - systém rekuperácie energie pri brzdení KERS, technológia mild-hybrid 48V

AWD = All Wheel Drive - pohon všetkých kolies

*Inscription Expression - stupeň výbavy so základom vo výbave Momentum Pro, s exteriérovými prvkami výbavy Inscription

5-ročná záruka Volvo v cene vozidla*

*viac informácií o obsahu predĺženej záruky v cene vozidla Vám poskytne autorizovaný predajca Volvo

ŠTANDARDNÁ VÝBAVA

BEZPEČNOSŤ
CITY SAFETY - autonómne núdzové brzdenie v prípade hroziacej kolízie s iným vozidlom, chodcom, cyklistom či vysokou zverou, aktívne počas dňa i noci, systém automatického zabrzdenia v križovatke pri hroziacej zrážke s protiúdcim vozidlom, Najprv detekuje prekážku, následne varuje vodiča zvukovo, vizuálne a pulzom brzdového pedála aj fyzicky. Ak vodič nereaguje, začne automaticky brzdiť plnou brzdou silou. Obsahuje aj Asistent riadenia pre vyhýbací manéver pred prekážkou (aktívne v rýchlosti medzi 50 - 100 km/h)
LKA (Lane Keeping Aid) - aktívny asistent udržania vozidla v jazdnom pruhu (aktívne v rýchlosti medzi 65 - 200 km/h)
OLM (Oncoming Lane Mitigation) - systém ochrany pred zrážkou s protiúdcim vozidlom vo vedľajšom pruhu: pri prekročení vodorovného značenia jazdného pruhu a hroziacej zrážke s detekovaným protiúdcim vozidlom automaticky zasiahne do riadenia pre návrat do vlastného jazdného pruhu (aktívne v rýchlosti medzi 60 - 140 km/h)
DAC (Driver Alert Control) - systém sledovania bdlosti vodiča
RSI (Road Sign Information) - systém sledovania dopravných značiek
BLIS - monitorovanie slepého uhla (Blind Spot Information System), vrátane asistenta riadenia - pri vybočení z pruhu a hroziacej zrážke s vozidlom prichádzajúcim zozadu automaticky zasiahne do riadenia
LCMA - asistent pre zmenu jazdného pruhu (Lane Change Merge Aid)
CTA - varovanie pred krížením cesty iným vozidlom (Cross Traffic Alert), upozorní na blížiace sa vozidlá, cyklistov či chodcov pri cúvaní von z parkovacieho miesta, v prípade hroziacej zrážky automaticky zabrzdí
RCM - systém prevencie nárazu zozadu (Rear Collision Mitigation), pri hroziacom náraze zozadu rozblíká výstražné svetlá, napne bezpečnostné pásy a pri stojacom vozidle aktivuje brzdy naplno
ABS (Anti-lock Brake System) s elektronickým rozdelením brzdnej sily EBD (Electronic Brake Distribution)
ESC (Electronic Stability Control) - stabilizačný systém vr. kontroly trakcie, kontroly nedotáčavosti a kontroly brzdenia motorom, asistent jazdy s privesom
CTC (Corner Traction Control) - systém kontroly trakcie v zákrutách s vektorovaním krútiaceho momentu
RSC (Roll Stability Control) - systém ochrany pred prevrátením vozidla
AWD (All Wheel Drive) - elektronicky riadený pohon všetkých kolies vrátane stálej trakcie (motory D4 AWD, D5 AWD, T6 AWD)
Run-off Road Mitigation - systém ochrany pred nechceným zidením z cesty, automatický zásah do riadenia, prípadne aj spomalenie vozidla
Systém pohltienia energie vertikálneho nárazu v predných sedadlách - ochrana pred zranením chrbtice
Systém prípravy predných bezpečnostných pásov pred hroziacou nehodou
Predpínače bezpečnostných pásov pre všetky sedadlá
Systém automatického brzdenia po náraze na zabránenie sekundárnym nehodám
WHIPS (Whiplash Protection Seating System) - systém ochrany proti hyperflexii krčnej chrbtice na všetkých sedadlách
Extrémne pevná konštrukcia karosérie s vysokým využitím ultrapevnej boronovej ocele
Airbagy čelné pre vodiča a spolujazdca, bočné airbagy pre vodiča a spolujazdca, Airbagy hlavy a ramien "Inflatable curtain" pre všetky rady sedadiel
Airbag pre kolená vodiča
SIPS (Side Impact Protection System) - unikátny systém ochrany pred bočným nárazom
EBA (Emergency Brake Assistance) - Brzdový asistent a systém prípravy brzd na núdzové brzdenie
Bezpečnostný stĺpik riadenia nastaviteľný v dvoch osiach
Bezpečnostný brzdový pedál s uvoľnením pri náraze - ochrana nôh vodiča
EBL (Emergency Brake Lights) - systém regulácie núdzového brzdového svetla a aktivácia výstražných svetiel pri spomalení pod 10 km/h
Elektrická parkovacia brzda s automatickým uvoľnením a funkciou Auto HOLD
HSA (Hill Start Assist) - asistent rozjazdu do kopca
Elektrický posilňovač riadenia EPAS
Funkcia automatického zamykania za jazdy
Funkcia automatického odomknutia vozidla po nehode
Dvojstupňové odomkyvanie dverí
Funkcia panického spustenia alarmu z diaľkového ovládača
Upozornenie na používanie bezpečnostných pásov na všetkých sedadlách
Vypínač airbagu na strane spolujazdca
Úchyty ISOFIX na zadných vonkajších sedadlách
Mechanická detská poistka na zadných dverách
iTPMS - systém monitorovania tlaku v pneumatikách
Súprava na opravu defektu

ŠTANDARDNÁ VÝBAVA

VNÚTORNÁ A VONKAJŠIA VÝBAVA
Automatická dvojzónová klimatizácia ECC, peľový filter
System udržovania kvality vzduchu v interiéri AQS
Výduchy klimatizácie pre druhý rad sedadiel
Multifunkčný volant s ovládaním audiosystému a tempomatu, tlačidlá v úprave lesklá čierna
Palubný počítač, ukazovateľ vonkajšej teploty a hodín
Obmedzovač rýchlosti, vrátane možnosti prispôsobenia max. povolenej rýchlosti podľa dopravného značenia
Adaptívny tempomat ACC, asistent pre jazdu v kolóne, upozornenie na bezpečný odstup
Pilot Assist - asistent pre poloautonómnu jazdu do rýchlosti 130 km/h, držanie vozidla v strede jazdného pruhu
Kožený volant s hliníkovým obložením Uni Deco, farebne zladený s interiérom
Hlavica radiacej páky čalúnená, bez použitia kože
Dažďový a svetelný senzor
Džzy ostrekovačov čelného skla integrované v ramenách stieračov
Predná laktová opierka na stredovom tuneli s držiakom nápojov
Centrálne zamykanie s diaľkovým ovládaním, bezkľúčové štartovanie
Kľúč v štandardnom prevedení spolu s kľúčom Orange Care Key s možnosťou nastavenia maximálnej povolenej rýchlosti
Elektrické ovládanie predných a zadných okien (s funkciou auto-up/auto-down)
Elektricky ovládané spätné zrkadlá s vyhrievaním
Vnútorne a vonkajšie spätné zrkadlá automaticky zatmaviteľné
Elektricky sklopné vonkajšie spätné zrkadlá
Funkcia svetiel "Approach Light" - osvetlenie pre cestu k vozidlu
Funkcia svetiel "Home Safe" - osvetlenie pre bezpečnú cestu od vozidla
Osvetlenie interiéru s oneskoreným zhasínaním
Sklopné sedadlá v druhom rade, delené v pomere 40/60, vrátane otvoru na prepravu dlhých predmetov
Zadná laktová opierka s držiakom nápojov
Textilné koberčeky vpredu a vzadu
Kovové nástupné prahy dverí s nápisom Volvo
Osvetlenie interiéru - stredná úroveň: strop vpredu a vzadu, priestor pre nohy vpredu, čítacie lampičky vpredu a vzadu, palubná schránka, kozmetické zrkadielka a batož. priestor, biele náladové osvetlenie vpredu a vzadu, osvetlenie stredového tunelu vpredu a vzadu, osvetlenie nástupného priestoru vpredu
Štyri kotviace oká v batožinovom priestore
Dva vešiaky pre nákupné tašky po stranách batožinového priestoru
Plastová nakladacia hrana batožinového priestoru
12V elektrická zásuvka v batožinovom priestore
System Start/Stop
Katalyzátor SCR (selektívna katalytická redukcia) pre dieslové motory. Prostredníctvom aditíva označovaného DEF, ako je napr. kvapalina AdBlue®, znižuje množstvo oxidu dusíku vo výfukových plynoch o ďalších 90%.
Nádrž na kvapalinu DEF s objemom 11,7 litra
Skryté koncovky výfuku
Predĺžená záruka na 5 rokov / 150 tisíc kilometrov

ŠTANDARDNÁ VÝBAVA

Výbava MOMENTUM PRO (základný stupeň výbavy)
Čalúnenie textil / vinyl
Dekoračné drevené obloženie Checkered Aluminium
Manuálne nastaviteľné predné sedadlá s elektrickým nastavením výšky vrátane nastavenia sklonu sedáku vodiča
Elektrická 2-smerová bedrová opierka sedadiel vodiča a spolujazdca
Nový progresívny digitálny prístrojový panel s 12,3-palcovým displejom s tromi rozdielnymi témami zobrazenia
Volič jazdných režimov (nastavenie charakteristiky pre motor, prevodovku, riadenie, brzdy, displej vodiča, ESC, podvozok ovplyvňuje len s opciou č. 1048)
9-palcový centrálny dotykový displej
Audiosystém High Performance Sound: 10 reproduktorov, celkový výkon 330W, Bluetooth Handsfree 4.2, Audio Streaming, príjem digitálneho vysielania DAB, 2x vstup USB-A vpredu, elektronický návod na obsluhu vozidla
2x vstup USB-C v zadnej časti stredového tunela
Nové rýchlejšie užívateľské rozhranie s operačným systémom Android Automotive
Tlačidlá SOS a On Call na rýchle privolanie pomoci či asistenčnej služby
Príprava na vzdialené aktualizácie softvéru vozidla (k dispozícii neskôr)
Balík digitálnych služieb Google Automotive Services, obsahuje:
- integrovaná navigácia Google Maps (zatiaľ len v 16 svetových jazykoch bez slovenčiny - bude uvedené neskôr podľa spoločnosti Google)
- hlasové ovládanie Google Assistant (zatiaľ len v 16 svetových jazykoch bez slovenčiny - bude uvedené neskôr podľa spoločnosti Google)
- obchod s aplikáciami Google Play (zatiaľ len v 16 svetových jazykoch bez slovenčiny - bude uvedené neskôr podľa spoločnosti Google)
- bezdrôtové nabíjanie mobilného telefónu s výkonom 15W s možnosťou zapnutia/vypnutia
- bezdrôtová integrácia smartfónu CarPlay & Android Auto (funkcia bude dostupná neskôr po aktualizácii softvéru)
- aplikácia Volvo Cars - možnosť vzdialeného ovládania vybraných funkcií vozidla cez smartfón
Bezklúčový prístup Keyless Drive - obsahuje bezdotykové otváranie dverí batožinového priestoru, osvetlenie kľučiek dverí a nástupného priestoru
Zadné parkovacie senzory novej generácie vrátane automatického brzdienia pred statickou prekážkou pri cúvaní
Full LED predné svetlá s automatickým prepínaním diaľkových svetiel AHB 1.generácie (zap./vyp.), integrované denné svietenie LED v tvare "T"
Mriežka chladiča Momentum - lesklá čierna s chrómovým orámovaním
Vysokolesklé chrómové orámovanie bočných okien
Farebne zladené vonkajšie spätné zrkadlá a kľučky dverí
18-palcové disky z ľahkej zliatiny, 5-lúčové s dvojitými lúčmi, prevedenie Silver, pneumatiky 245/45 R18



Výbava MOMENTUM, farba čierna Black Stone; voliteľné 18" kolesá s piatimi trojitými lúčmi (1099)

ŠTANDARDNÁ VÝBAVA

T8 RECHARGE (navyššie oproti pohonom Mild-Hybrid 48V)

Plug-in hybridné pohonné ústrojenstvo s benzínovým spaľovacím motorom a dvoma elektromotormi

Vysokonapäťová batéria Li-on 400V s kapacitou 18,8 kWh umiestnená v stredovom tuneli

Elektromotor s výkonom 107 k a krútiacim momentom 309 Nm poháňaný zadnú nápravu

Elektrická zásuvka pre dobíjanie vysokonapäťovej batérie, dobíjací kábel Type 2, Mode 2, 10A

Výstražný zvukový systém (akusticky upozorňuje na pohyb vozidla do rýchlosti 20 km/h)

Aktívne potláčanie hluku prenikajúceho do kabíny vozidla

Laminované sklá bočných okien

Nezávislé vysokonapäťové elektrické kúrenie

PTC - prídavný elektrický ohrev vzduchu v interiéri

Subwoofer - basový reproduktor 250 mm integrovaný do zadného podbehu kolesa

Kovové okrasné lišty prahov dverí vpredu v prevedení RECHARGE

Znak motora v prevedení RECHARGE na dverách batožinového priestoru

INSCRIPTION EXPRESSION (navyššie oproti MOMENTUM PRO, len pre T8 RECHARGE)

Mriežka chladiča Inscription - chrómové vertikálne rebrovanie

Spodné bočné lišty karosérie s vysokolesklým chrómovým pruhom s logom RECHARGE

Chrómová dekoratívna horizontálna lišta v spodnej časti predného nárazníka

18-palcové disky z ľahkej zliatiny, 10-lúčové, prevedenie Diamond Cut/Black, pneumatiky 245/45 R18



S90 T8 RECHARGE, farba metalická Platnum Grey, voliteľné 19" kolesá s desiatimi lúčmi (1142), zásuvka na nabíjací kábel umiestnená na ľavom blatníku

ŠTANDARDNÁ VÝBAVA

INSCRIPTION (navyššie oproti MOMENTUM PRO)

Komfortné kožené čalúnenie - koža Moritz Komfort

Dekoračné drevené obloženie interiéru Grey Ash / Pitched Oak (v závislosti od farby čalúnenia)

Elektrické ovládanie sedadla vodiča a spolujazdca, 4-smerová bedrová opierka, vrátane pamäťovej funkcie pre obe sedadlá a spätné zrkadlá

Elektricky nastaviteľné predĺženie sedáku vodiča a spolujazdca

Čalúnená palubná doska a vrchná časť panelov dverí s prešíťím

Slnéčné clony na zadných bočných oknách

Slnéčná clona na zadnom okne, elektricky ovládaná

Hlavica radiacej páky zo švédskeho krištáľového skla Orrefors

Koberčeky Inscription vpredu a vzadu

Osvetlenie interiéru - vysoká úroveň: obsahuje osvetlenie strednej úrovne, plus: náladové viacfarebné osvetlenie vpredu aj vzadu (7 motívov), odkladacie priestory v predných a zadných dverách, nástupný priestor vpredu aj vzadu, podsvietené prahové lišty vpredu aj vzadu, priestor na nohy vzadu, ambientné osvetlenie vo dverách vpredu aj vzadu, ambientné osvetlenie prístrojovej dosky, držiaky nápojov vpredu, prevádzkové osvetlenie dverí batožinového priestoru

Mriežka chladiča Inscription - chrómové vertikálne rebrovanie

Spodné bočné lišty karosérie s vysokolesklým chrómovým pruhom

Chrómová dekoratívna horizontálna lišta v spodnej časti predného nárazníka

Vonkajšie kľučky dverí s dekoratívnym chrómovým prúžkom

18-palcové disky z ľahkej zliatiny, 10-lúčové, prevedenie Diamond Cut/Black, pneumatiky 245/45 R18



Výbava INSCRIPTION, farba modrá Denim Blue metalická; voľiteľné 20-palcové disky s ôsmimi lúčmi

ŠTANDARDNÁ VÝBAVA

R-DESIGN (navyše oproti MOMENTUM PRO)
Športové sedadlá Contour s čalúnením v kombinácii jemná koža Nappa / textil Nubuk, prevedenie R-Design, čierne čalúnenie stropu
Dekoračné kovové obloženie interiéru Metal Mesh
Elektrické ovládanie sedadla vodiča a spolujazdca, 4-smerová bedrová opierka, vrátane pamäťovej funkcie pre obe sedadlá a spätné zrkadlá
Elektricky nastaviteľné predĺženie sedáku vodiča a spolujazdca
Čalúnená palubná doska a vrchná časť panelov dverí s prešíťím
Slnéčné clony zadných bočných okien
Slnéčná clona na zadnom okne, elektricky ovládaná
Osvetlenie interiéru - vysoká úroveň: obsahuje osvetlenie strednej úrovne, plus: náladové viacfarebné osvetlenie vpredu aj vzadu (7 motívov), odkladacie priestory v predných a zadných dverách, nástupný priestor vpredu aj vzadu, podsvietené prahové lišty vpredu aj vzadu, priestor na nohy vzadu, ambientné osvetlenie vo dverách vpredu aj vzadu, ambientné osvetlenie prístrojovej dosky, držiačky nápojov vpredu, prevádzkové osvetlenie dverí batožinového priestoru
R-Design 3-ramenný športový volant, čalúnený bez použitia kože
R-Design kožená hlavica radiacej páky s prešívaním
R-Design športové pedále
R-Design mriežka chladiča - v lesklom čiernom prevedení Glossy Black
R-Design športové nárazníky s dekoračnými prvkami v lesklom čiernom prevedení
Predné hmlové svetlá LED
Kryty vonkajších spätných zrkadiel v čiernom prevedení
Lemovanie bočných okien v lesklom čiernom prevedení Glossy Black
18-palcové disky z ľahkej zliatiny, 5-lúčové, prevedenie Diamond Cut/Black, pneumatiky 245/45 R18



Výbava R-DESIGN, farba Pebble Grey metalická; voliteľné 21-palcové disky s piatimi dvojitými lúčmi

BALÍKY VÝBAVY

Kód	Názov a popis balíka výbavy	Cena	MOMENTUM PRO	INSCRIPTION EXPRESSION	INSCRIPTION	R-DESIGN
P0001 POWER SEATS						
10	Elektricky ovládané sedadlo spolujazdca					
47	Elektricky ovládané sedadlo vodiča vrátane pamäťovej funkcie pre sedadlo a spätné zrkadlá					
212	Elektrická 4-smerová bedrová opierka predných sedadiel	1 350 €	○	○		
385	Pamäťová funkcia pre sedadlo spolujazdca					
1101	Predíženie sedáku predných sedadiel					
P0004 LIGHTING						
65	Vysokotlakové ostrekovače svetlometov					
645	Kompletné LED svetlomety ABL - aktívne natáčanie do zákrut (Active Bending Lights) AHB gen. II - inteligentný asistent diaľkových svetiel s aktívnym tienením	1 000 €			○R	○
65	Vysokotlakové ostrekovače svetlometov					
645	Kompletné LED svetlomety s ABL a AHB gen. II ABL - aktívne natáčanie do zákrut (Active Bending Lights) AHB gen. II - inteligentný asistent diaľkových svetiel s aktívnym tienením	1 050 €		○		
879	Rozšírené osvetlenie interiéru - vysoká úroveň					
16	Predné hmlové svetlá LED s prívécovaním do zákrut (nie Recharge)					
65	Vysokotlaké ostrekovače svetlometov					
645	Kompletné LED svetlomety s ABL a AHB gen. II ABL - aktívne natáčanie do zákrut (Active Bending Lights) AHB gen. II - inteligentný asistent diaľkových svetiel s aktívnym tienením	1 200 €			○	
16	Predné hmlové svetlá LED s prívécovaním do zákrut					
65	Vysokotlaké ostrekovače svetlometov					
645	Kompletné LED svetlomety s ABL a AHB gen. II ABL - aktívne natáčanie do zákrut (Active Bending Lights) AHB gen. II - inteligentný asistent diaľkových svetiel s aktívnym tienením	1 250 €	○			
879	Rozšírené osvetlenie interiéru - vysoká úroveň					
P0008 CLIMATE						
11	Vyhrievané predné sedadlá	550 €	○	○	○	○
869	Vyhrievaný volant					
P0010 PARK ASSIST						
691	Parkovacie senzory novej generácie vpredu a vzadu					
790	Zadná parkovacia kamera zameniteľné za 139 - 360-stupňový pohľad zhora, príplatok 350 €	750 €	○	○	○	○

○ = voliteľná výbava

○R = voliteľná výbava len pre verzie RECHARGE

BALÍKY VÝBAVY

Kód	Názov a popis balíka výbavy	Cena	MOMENTUM PRO	INSCRIPTION EXPRESSION	INSCRIPTION	R-DESIGN
P0011	LOUNGE					
30	Strešné okno					
1033	Prémiový audiosystém Harman/Kardon zameniteľné za 553 - Bowers & Wilkins, príplatok 3 090 €	1 750 €			OR	
1074	Pokročilé čistenie vzduchu v kabíne					
30	Strešné okno					
1033	Prémiový audiosystém Harman/Kardon	2 200 €		○		
1074	Pokročilé čistenie vzduchu v kabíne					
170	Slnéčné clony na zadných bočných oknách					
184	Slnéčná clona na zadnom okne, elektricky ovládaná					
5	4-zónová automatická klimatizácia (nie pre RECHARGE)					
30	Strešné okno	2 400 €			○	○
1033	Prémiový audiosystém Harman/Kardon zameniteľné za 553 - Bowers & Wilkins, príplatok 3 090 €					
1074	Pokročilé čistenie vzduchu v kabíne					
5	4-zónová automatická klimatizácia					
30	Strešné okno	2 850 €	○			
1033	Prémiový audiosystém Harman/Kardon					
1074	Pokročilé čistenie vzduchu v kabíne					
170	Slnéčné clony na zadných bočných oknách					
184	Slnéčná clona na zadnom okne, elektricky ovládaná					

○ = voliteľná výbava

OR = voliteľná výbava len pre verzie RECHARGE

AUDIOSYSTÉMY A MULTIMÉDIÁ

Kód	Názov a popis výbavy	Cena	MOMENTUM PRO	INSCRIPTION EXPRESSION	INSCRIPTION	R-DESIGN
Navigácia, audiosystémy a multimédia						
117	Grafický Head-Up displej (nie s 871)	1 300 €	○	○	○	○
	Progresívny digitálny prístrojový panel s 12,3-palcovým displejom	0 €	●	●	●	●
1189	Balík digitálnych služieb Google Automotive Services: - integrovaná navigácia Google Maps - hlasové ovládanie Google Assistant - obchod s aplikáciami Google Play (Google služby dostupné zatiaľ len v 16 svetových jazykoch bez slovenčiny - bude uvedené neskôr podľa spoločnosti Google)	0 €	●	●	●	●
1033	Harman/Kardon Premium Sound 14 reproduktorov, 600W zosilňovač, Subwoofer Fresh Air™	990 €	○	○	○	○
553	Bowers & Wilkins® Premium Sound 19 reproduktorov, 1400W zosilňovač triedy D výškové repro typu Nautilus™, stredopásmové repro s membránou Kevlar™ basové repro s membránou vystuženou uhlíkovými vláknami, Subwoofer Fresh Air™ chladený vzduchom s 250 mm membránou Mica, zvuková optimalizácia Dirac Live® a audio-softvér "Room Transformation"	4 080 €			○	○
882	Bezdrôtová integrácia smartfónu CarPlay & Android Auto (funkcia bude dostupná neskôr po aktualizácii softvéru) (Android Auto zatiaľ nedostupné na Slovensku)	0 €	●	●	●	●
918	Bezdrôtové nabíjanie mobilného telefónu s výkonom 15W s možnosťou zapnutia/vypnutia (nie pre RECHARGE)	0 €	●		●	●
365 + 900369	Komunikačné rozhranie v angličtine vrátane digitálnej príručky používateľa	0 €	○	○	○	○
540 + 900438	Komunikačné rozhranie v slovenčine vrátane digitálnej príručky používateľa	0 €	○	○	○	○
○ = voliteľná výbava ● = štandardná výbava						



BEZPEČNOSŤ A ASISTENČNÉ SYSTÉMY

Kód	Názov a popis výbavy	Cena	MOMENTUM PRO	INSCRIPTION EXPRESSION	INSCRIPTION	R-DESIGN
Ochrana pred krádežou, bezpečnosť detí						
140	Volvo Guard Alarm s náklonovým a pohybovým čidlom, dvojité uzamykanie zámkov dverí, funkcia privátneho zamykania	540 €	<input type="radio"/>	<input type="radio"/>	<input type="radio"/>	<input type="radio"/>
236	Laminované sklá bočných okien (štandardne pre T8)	900 €	<input type="radio"/>	<input checked="" type="radio"/>	<input type="radio"/>	<input type="radio"/>
322	Dva integrované detské podsedáky na zadných sedadlách (nie s 752)	320 €	<input type="radio"/>	<input type="radio"/>	<input type="radio"/>	<input type="radio"/>
114	Elektrická detská poistka zadných dverí a okien	130 €	<input type="radio"/>	<input type="radio"/>	<input type="radio"/>	<input type="radio"/>
IntelliSafe - bezpečnostné asistenčné systémy						
603	IntelliSafe Surround BLIS - monitorovanie slepého uhla (Blind Spot Information System) LCMA - asistent pre zmenu jazdného pruhu (Lane Change Merge Aid) CTA - varovanie pred krížením cesty iným vozidlom (Cross Traffic Alert) - upozorní na blížiace sa vozidlá, cyklistov či chodcov pri cúvaní von z parkovacieho miesta - v prípade hrozacej zrážky automaticky zabrzdí RCM - systém prevencie nárazu zozadu (Rear Collision Mitigation) - pri hroziacom náraze zozadu rozbliká výstražné svetlá, napne bezpečnostné pásy a pri stojacom vozidle aktivuje brzdy naplno Asistent riadenia - pri vybočení z pruhu a hrozacej zrážke s vozidlom prichádzajúcim zozadu automaticky zasiahne do riadenia	0 €	<input checked="" type="radio"/>	<input checked="" type="radio"/>	<input checked="" type="radio"/>	<input checked="" type="radio"/>
Parkovacie asistenčné systémy						
691	Parkovacie senzory novej generácie vpredu a vzadu	PARK ASSIST	<input type="radio"/>	<input type="radio"/>	<input type="radio"/>	<input type="radio"/>
790	Zadná parkovacia kamera (už zahrnutá v opcii 139)	PARK ASSIST	<input type="radio"/>	<input type="radio"/>	<input type="radio"/>	<input type="radio"/>
139	Kamery parkovacieho asistenta - 360-stupňový pohľad zhora obsahuje predné, zadné a bočné senzory novej generácie vrátane zadnej parkovacej kamery (790) (nie s 691)	1 300 €	<input type="radio"/>	<input type="radio"/>	<input type="radio"/>	<input type="radio"/>

= voliteľná výbava

= štandardná výbava

VNÚTORNÁ VOLITEĽNÁ VÝBAVA

Kód	Názov a popis výbavy	Cena	MOMENTUM PRO	INSCRIPTION EXPRESSION	INSCRIPTION	R-DESIGN
Sedadlá						
11	Vyhrievané predné sedadlá	CLIMATE	○	○	○	○
752	Vyhrievané zadné sedadlá (len s 11)	390 €	○	○	○	○
212	Elektrická 4-smerová bedrová opierka sedadiel vodiča a spolujazdca (len s 1101)	80 €	○	○	●	●
47	Elektricky ovládané sedadlo vodiča, vrátane pamäťovej funkcie pre sedadlo a spätné zrkadlá	890 €	○	○	●	●
10	Elektricky ovládané sedadlo spolujazdca (len s 47)	500 €	○	○	●	●
385	Pamäť pre elektricky ovládané sedadlo spolujazdca (len s 47, 10, 212, 1101)	110 €	○	○	●	●
1101	Nastaviteľné predĺženie sedáku vodiča a spolujazdca (len s 212, nie s čalúnením RD00).	210 €	○	○	●	●
384	Masážna funkcia pre operadlá predných sedadiel (len s čalúnením xCx0)	780 €			○	○
Komfort						
115	Elektrické otváranie veka batožinového priestoru	0 €	●	●	●	●
5	4-zónová automatická klimatizácia ovládací displej pre druhý rad sedadiel (nie pre RECHARGE)	780 €	○		○	○
273	Nezávislé palivové kúrenie s časovým spínačom (diaľkové ovládanie s aplikáciou Volvo Cars) (nie pre RECHARGE)	1 020 €	○		○	○
	Vysokonapäťové elektrické kúrenie (diaľkové ovládanie s aplikáciou Volvo Cars) (len verzie RECHARGE, funkčné len počas nabíjania vozidla)			●	●R	
1074	Pokročilé čistenie vzduchu v kabíne	320 €	○	○	○	○

○ = voliteľná výbava

● = štandardná výbava

VONKAJŠIA VOLITEĽNÁ VÝBAVA

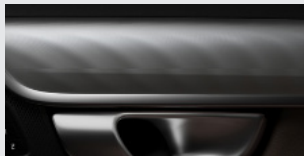
Kód	Názov a popis výbavy	Cena	MOMENTUM PRO	INSCRIPTION EXPRESSION	INSCRIPTION	R-DESIGN
Osvetlenie a výhľad						
	Elektricky sklopné vonkajšie spätné zrkadlá	0 €	●	●	●	●
169	Vnútorne a vonkajšie spätné zrkadlá automaticky zatmaviteľné	0 €	●	●	●	●
645	Kompletné LED svetlomety (vysoká úroveň) ABL - aktívne natáčanie do zákrut (Active Bending Lights) AHB gen. II - inteligentný asistent diaľkových svetiel s aktívnym tienením LED DRL - integrované LED denné svietenie v tvare "T" (len s 16 - okrem RECHARGE)	LIGHTING	○	○	○	○
65	Vysokotlakové ostrekovače svetlometov	LIGHTING	○	○	○	○
16	Predné hmlové svetlá LED v spojení s opciou 645 vrátane prísvecovania do zákrut (nie pre RECHARGE)	LIGHTING	○		○	○
879	Osvetlenie interiéru - vysoká úroveň: nástupný priestor vpredu a vzadu, priestor pre nohy vpredu a vzadu, odkladacie priestory vo dverách, viacfarebné náladové osvetlenie, ambientné osvetlenie prístrojovej dosky a kľučiek dverí, držiak nápojov dvere batožinového priestoru, podsvietené prahové lišty	LIGHTING	○	○	●	●
871	Vyhrievané čelné sklo (nie s 117)	270 €	○	○	○	○
179	Zatmavené sklá zadných okien , od B-stĺpika dozadu	510 €	○	○	○	○
170	Slnéčné clony na zadných bočných oknách integrované vo vrchnej lište dverí	220 €	○	○	●	●
184	Slnéčná clona na zadnom okne, elektricky ovládaná	390 €	○	○	○	○
30	Strešné okno integrovaná slnečná clona, manuálne ovládaná	1 170 €	○	○	○	○
Jazdné vlastnosti						
1048	Vzduchové pruženie na zadnej náprave Adaptívne tlmiče Four-C , nastaviteľná charakteristika pruženia	2 210 €	○	○	○	○
	Volič jazdných režimov nastavenie charakteristiky pre motor, prevodovku, riadenie, brzdy, podvozok, displej vodiča, ESC, asistent pre zjazd z kopca HDC (podvozok ovplyvňuje len s opciou 1048)	0 €	●	●	●	●
165	Dojazdové rezervné koleso 125/80 R18 vrátane zdviháku (nie pre RECHARGE, nahrádza sadu na opravu defektu)	170 €	○		○	○
1028	Ťažné zariadenie, poloelektrické	1 110 €	○	○	○	○
Vonkajší vzhľad						
308	Bez označenia motora	0 €	○	○	○	○
313	Bez označenia motora a modelu (obsahuje 308)	0 €	○	○	○	○
992	Nabíjací kábel 10A, Mode 2, dĺžka 4,5 m (pre elektrickú zásuvku)	0 €		●	●R	
996	Nabíjací kábel 16A, Mode 3, dĺžka 4,5 m (pre nabíjaciu stanicu) (nahrádza 992)	0 €		○	○R	

○ = voliteľná výbava

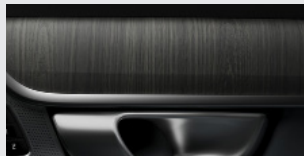
● = štandardná výbava

OBLOŽENIA, VOLANTY, RADIACE PÁKY

Kód	Názov a popis výbavy	Cena	MOMENTUM PRO	INSCRIPTION EXPRESSION	INSCRIPTION	R-DESIGN
Obloženie interiéru						
	Hliníkový dekor CHECKERED štandardne s čalúnením RAA0, RA00 alebo R500	0 €	●	●		
	Drevený dekor LINEAR WALNUT štandardne s čalúnením UA00	0 €	○	○		
	Drevený dekor GREY ASH štandardne s čalúnením RA00, RC00, RCA0, R4A1	0 €			○	
	Drevený dekor PITCHED OAK štandardne s čalúnením UA00, UC00, WC00, RC20, R471	0 €			○	
	Hliníkový dekor METAL MESH	0 €				●
	Čalúnená palubná doska a vrchná časť panelov dverí s prešívaním (len s 170, nie s textilným čalúnením R500)	0 €			●	●



hliník CHECKERED



drevo GREY ASH



drevo PITCHED OAK



drevo LINEAR WALNUT



hliník METAL MESH

Volanty

	3-ramenný kožený volant, farebne zladený s interiérom	0 €	●	●	●	
	3-ramenný športový volant R-Design s prešívaním, čalúnený bez použitia kože	0 €				●
1181	3-ramenný volant, čalúnený bez použitia kože len s čalúnením R471 a R4A1	0 €			○	
869	Vyhrievaný volant (len s 11)	CLIMATE	○	○	○	○

Radiace páky

	Hlavica radiacej páky čalúnená bez použitia kože	0 €	●	●		
	Športová kožená hlavica radiacej páky R-design s prešívaním	0 €				●
	Hlavica radiacej páky z krištáľového skla v dizajne Orrefors	0 €			●	

○ = voliteľná výbava

● = štandardná výbava

ČALÚNENIE A INTERIÉR

Kód	Typ čalúnenia Farba čalúnenia sedadiel / farba interiéru	Cena	MOMENTUM PRO	INSCRIPTION EXPRESSION	INSCRIPTION	R-DESIGN
Sedadlá typu COMFORT						
R500	Textil / vinyl čierna Charcoal / čierna Charcoal	0 €	○	○		
RA00	Koža MORITZ čierna Charcoal / čierna Charcoal	1 560 €	○	○		
RAA0	sivá Slate Grey / čierna Charcoal, čierny strop	0 €			●	
UA00	svetlá Blond / svetlá Blond, čierne koberce					
RC00	Jemná koža AGNES Nappa s perforáciou predných sedadiel, ventilácia predných sedadiel čierna Charcoal / čierna Charcoal (vrátane čierneho stropu len pre R-design)	2 100 €			○	
RCA0	sivá Slate Grey / čierna Charcoal, čierny strop					
RC20	hnedá Amber / čierna Charcoal, čierny strop	1 680 €				○RC00
UC00	svetlá Blond / svetlá Blond, čierne koberce					
WC00	svetlá Blond / svetlá Blond, svetlé koberce					
Športové sedadlá typu CONTOUR						
RB0R	Jemná koža AGNES Nappa / textil Nubuk čierna Charcoal / čierna Charcoal, čierny strop	0 €				●
RC0R	Jemná koža AGNES Nappa, s perforáciou v oblasti bočného vedenia predných sedadiel čierna Charcoal / čierna Charcoal, čierny strop	1 260 €				○
RC4R	svetlá Blond / čierna Charcoal, čierny strop					
R4A1	Vlna Wool Blend / recyklovaný polyester tmavosivá Slate / čierna Charcoal, čierny strop	1 260 €			○	
R471	svetlosivá Midnight Zinc / čierna Charcoal, čierny strop					
Podlahové koberčky						
108	Čierne koberčky (len pre interiér v svetlom prevedení Blond WC00)	30 €			○	

○ = voliteľná výbava

● = štandardná výbava



FARBY KAROSÉRIE

Kód	Názov a typ farby	Cena	S90
Nemetalické			
019	Čierna Black Stone	0 €	<input type="radio"/>
614	Biela Ice White	0 €	<input type="radio"/>
Metalické			
711	Strieborná Bright Silver Metallic	1 010 €	<input type="radio"/>
717	Čierna Onyx Black Metallic	1 010 €	<input type="radio"/>
723	Tmavomodrá Denim Blue Metallic	1 010 €	<input type="radio"/>
726	Béžová strieborná Birch Light	1 010 €	<input type="radio"/>
727	Sivá Pebble Grey Metallic	1 010 €	<input type="radio"/>
728	Tmavá sivá Thunder Grey Metallic	1 010 €	<input type="radio"/>
731	Platinová sivá Platinum Grey	1 010 €	<input type="radio"/>
INSCRIPTION metalické			
707	Biela Crystal White Pearl	1 790 €	<input type="radio"/>

= voliteľná výbava = štandardná výbava

Vyobrazené farby sú iba ilustratívne. Originálne vzorky farieb Vám poskytne autorizovaný predajca Volvo.



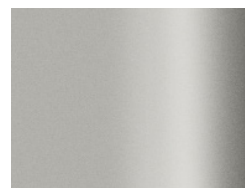
Black Stone



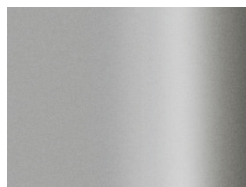
Ice White



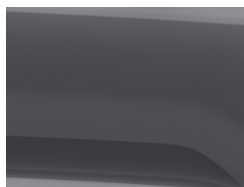
Denim Blue



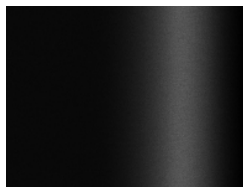
Birch Light



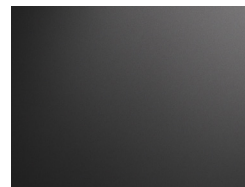
Bright Silver



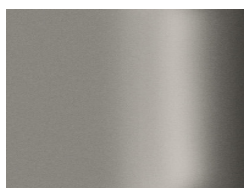
Thunder Grey



Onyx Black



Platinum Grey



Pebble Grey



INSCRIPTION Crystal White

KOLESÁ

Kód	Veľkosť a typ kolies	Cena	MOMENTUM PRO	INSCRIPTION EXPRESSION	INSCRIPTION	R-DESIGN
18-palcové						
1143	5-lúčové s dvojitými lúčmi, úprava Silver, pneu 245/45 R18	0 €	●			
154	10-lúčové Turbine, úprava Silver Bright, pneu 245/45 R18	0 €	○			
	10-lúčové, úprava Black/Diamond Cut, pneu 245/45 R18	0 €		●	●	
	R-design 5-lúčové, úprava Diamond Cut/Black, pneu 245/45 R18	0 €				●
1099	5-lúčové s trojitými lúčmi, Diamond Cut/Matt Black, pneu 245/45 R18 (nie pre RECHARGE)	0 €	○		○	○
19-palcové						
1142	10-lúčové, úprava Black/Diamond Cut, pneu 255/40 R19	900 €		○	○	
1141	R-design 5-lúčové, úprava Black/Diamond Cut, pneu 255/40 R19	900 €				○
1166	5-lúčové s dvojitými lúčmi, úprava Diamond Cut/Matt Graphite pneu 255/40 R19	1 070 €	○			
		900 €		○	○	
20-palcové						
1139	8-lúčové rozvetvené, úprava Diamond Cut/Black, pneu 245/35 R20	1 800 €		○	○	
1137	5-lúčové s dvojitými lúčmi, Black/Diamond Cut, pneu 255/35 R20	1 800 €				○
21-palcové						
1136	5-lúčové s dvojitými lúčmi, Black/Diamond Cut, pneu 245/35 R21	2 700 €				○
800131	10-lúčové Turbine, úprava Diamond Cut/Tinted Silver, pneu 245/35 R21 (nie pre RECHARGE)	2 870 €	○			
		2 700 €			○	○
○ = voliteľná výbava ● = štandardná výbava						



18" MOMENTUM (1143)



18" MOMENTUM (154)



18" voliteľné (1099)



19" voliteľné (1166)



18" / 19" INSCRIPTION (1142)



20" INSCRIPTION (1139)



18" / 19" R-DESIGN (1141)



20" / 21" R-design (1137 / 1136)

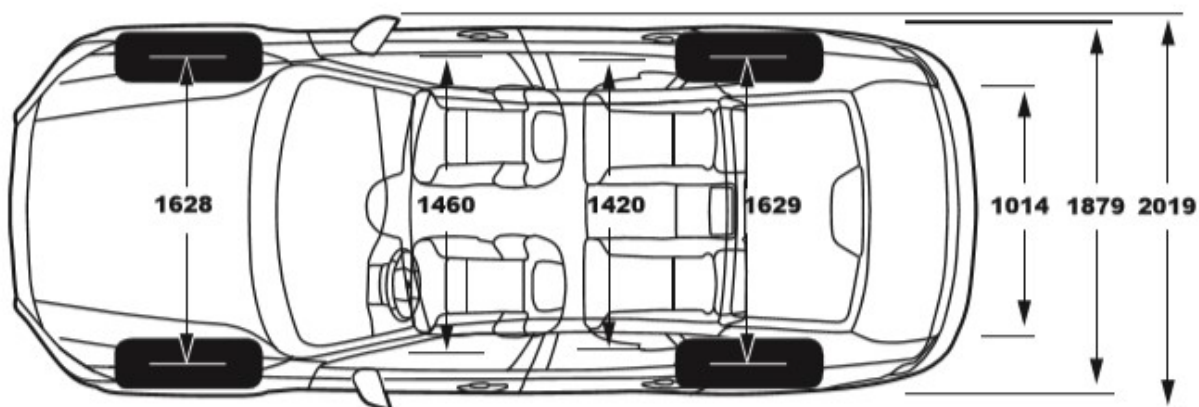
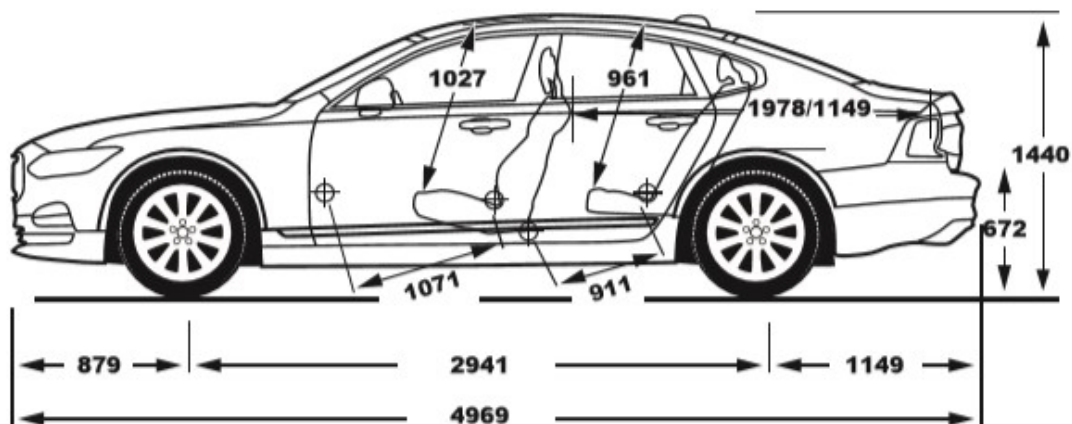
TECHNICKÉ ÚDAJE

	B6 AWD (benzín)	B5 (benzín)	B4 (benzín)
Typ motora:	2.0-litrový benzínový štvorvalec, 1x turbodúchadlo + 1x elektrický kompresor, KERS Mild-Hybrid, ISG 48V	2.0-litrový benzínový štvorvalec, 1x turbodúchadlo, KERS Mild-Hybrid, ISG 48V	2.0-litrový benzínový štvorvalec, 1x turbodúchadlo, KERS Mild-Hybrid, ISG 48V
Kód motora:	06 / B420T	L1 / B420T2	K9 / B420T6
Prevodovka:	8-stupňová automatická	8-stupňová automatická	8-stupňová automatická
Spotreba paliva kombinovaná, l/100 km: (WLTP, nízka - vysoká, podľa špecifikácie)	7.8 - 8.7	6.8 - 7.7	6.8 - 7.7
Emisie CO ₂ g/km: (WLTP, nízka - vysoká, podľa špecifikácie)	176 - 197	154 - 175	154 - 175
Max. výkon, kW (k) / pri otáčkach/min.:	Motor: 220 (300) / 5400 Elektro: 10 (14) / 3000	Motor: 184 (250) / 5400 - 5700 Elektro: 10 (14) / 3000	Motor: 145 (197) / 4800 - 5400 Elektro: 10 (14) / 3000
Max. krútiaci moment, Nm / pri otáčkach/min.:	Motor: 420 / 2100 – 4800 Elektro: 40 / 2250	Motor: 350 / 1800 - 4800 Elektro: 40 / 2250	Motor: 300 / 1500 – 4200 Elektro: 40 / 2250
Zrýchlenie, 0-100 km/h v sekundách:	6.2	6.9	7.9
Max. rýchlosť, km/h:	180	180	180
Palivová nádrž, v litroch:	60	60	60
Pohotovostná hmotnosť od:	1 865 kg	1 755 kg	1 755 kg
Max. hmotnosť prívesu, nebrzdzený / brzdený:	750 kg / 2 200 kg	750 kg / 2 000 kg	750 kg / 2 000 kg

	T8 RECHARGE eAWD*	B5 AWD (diesel)
Typ motora:	2.0-litrový benzínový štvorvalec 1x turbodúchadlo, 2x elektromotor	2.0-litrový vznetrový štvorvalec, common rail, 2x turbodúchadlo, KERS Mild-Hybrid, ISG 48V
Kód motora:	H5 / B420****	K2 / D420T2
Prevodovka:	8-stupňová automatická	8-stupňová automatická
Spotreba paliva kombinovaná, l/100 km: (WLTP, nízka - vysoká, podľa špecifikácie)	N/A	5.7 - 6.6
Emisie CO ₂ g/km: (WLTP, nízka - vysoká, podľa špecifikácie)	N/A	148 - 174
Max. výkon, kW (k) / pri otáčkach/min.:	Benzín: 228 (310) / 6000 Elektromotor: 107 (145) / 15900	Motor: 173 (235) / 4000 Elektro: 10 (14) / 3000
Max. krútiaci moment, Nm / pri otáčkach/min.:	Benzín: 400 / 3000 – 4800 Elektromotor: 309 / 0 - 3280	Motor: 480 / 1750 – 2250 Elektro: 40 / 2250
Zrýchlenie, 0-100 km/h v sekundách:	4.7	7.0
Max. rýchlosť, km/h:	180	180
Palivová nádrž, v litroch:	60	60
Pohotovostná hmotnosť od:	N/A	1 848 kg
Max. hmotnosť prívesu, nebrzdzený / brzdený:	N/A	750 kg / 2 200 kg

*predbežné alebo nedostupné údaje, upresnené budú neskôr

ROZMERY



Objem batožinového priestoru: 461 litrov

ZÁRUKA A SERVIS

Cenník predĺženej záruky a servisných balíkov	cena	S90
Predĺžená záruka na 3 roky / 90 000 km	316 €	○
Predĺžená záruka na 3 roky / 200 000 km	417 €	○
Predĺžená záruka na 4 roky / 120 000 km	709 €	○
Predĺžená záruka na 4 roky / 200 000 km	935 €	○
Predĺžená záruka na 5 rokov / 150 000 km	1 103 €	A
Predĺžená záruka na 5 rokov / 200 000 km	1 455 €	○
Servisný balík na 3 roky	1 527 €	○
Servisný balík na 4 roky	2 338 €	○
Servisný balík na 5 rokov	2 814 €	○

○ = voliteľná výbava **A** = mimoriadna štandardná výbava v rámci obmedzenej akciovej ponuky

Pre viac informácií ohľadom predĺženej záruky a servisných balíkov, kontaktujte svojho autorizovaného predajcu Volvo.
Ceny sú uvedené s DPH.

V O L V O

Upozornenie: Niektoré z informácií obsiahnutých v tejto brožúre môžu byť nesprávne v dôsledku zmien produktu, ku ktorým môže dôjsť po jej vytlačení. Niektoré časti výbavy, tu popísané alebo vyobrazené, môžu byť teraz k dostaniu len za príplatok. Pred objednaním si prosím vyžiadajte aktuálne informácie u Vášho autorizovaného Volvo dealera. Výrobca si vyhradzuje právo vykonávať zmeny cien, farieb, materiálov, technických údajov a modelov, a to kedykoľvek, bez predchádzajúceho oznámenia. (21w38)