

V O L V O



CENNÍK VOLVO S60



OBSAH

Motory a verzie	2
Štandardná výbava	3
Výbava MOMENTUM PRO	5
Výbava INSCRIPTION	7
Výbava R-DESIGN	8
Balíky výbavy	9
Audiosystémy a multimédiá	11
Bezpečnosť a asistenčné systémy	12
Vnútoraná voliteľná výbava	13
Vonkajšia voliteľná výbava	14
Obloženie, volant, radiace páky	15
Čalúnenie a interiér	16
Farby karosérie	17
Kolesá	18
Technické údaje	19
Záruka a servis	20

MOTORY A VERZIE

Cenník platný od 6.8.2021 (modelový rok 2022)

MILD-HYBRID 48V, benzín

Motor	Prevodovka	Výkon kW (k)	MOMENTUM PRO	INSCRIPTION	R-DESIGN
B3	8st. automatická	120 (163) +10 (14)	40 700 €	-	-
B4	8st. automatická	145 (197) +10 (14)	42 700 €	46 000 €	46 300 €
B5 AWD	8st. automatická	184 (250) +10 (14)	-	50 450 €	50 750 €

PLUG-IN HYBRID, benzín

T8 eAWD RECHARGE	8st. automatická	228 (310) +107 (145)	-	64 900 €	65 200 €
-----------------------------	------------------	-------------------------	---	-----------------	-----------------

Všetky ceny sú uvedené v EUR vrátane DPH

AWD = All Wheel Drive - pohon všetkých kolies

B = Break Energy Recovery - systém rekuperácie energie pri brzdení KERS, technológia mild-hybrid 48V

5-ročná záruka Volvo v cene vozidla*

*viac informácií o obsahu predĺženej záruky v cene vozidla Vám poskytne autorizovaný predajca Volvo

ŠTANDARDNÁ VÝBAVA

BEZPEČNOSŤ

CITY SAFETY - autonómne núdzové brzdenie v prípade hrozacej kolízie s iným vozidlom, chodcom, cyklistom či vysokou zverou, aktívne počas dňa i noci, systém automatického zabrzdzenia v križovatke pri hrozacej zrážke s protiidúcim vozidlom, Najprv detekuje prekážku, následne varuje vodiča zvukovo, vizuálne a pulzom brzdového pedála aj fyzicky. Ak vodič nereaguje, začne automaticky brzdiť plnou brzdovou silou.

Obsahuje aj Asistent riadenia pre vyhýbací manéver pred prekážkou (aktívne v rýchlosti medzi 50 - 100 km/h)

OLM (Oncoming Lane Mitigation) - systém ochrany pred zrážkou s protiidúcim vozidlom vo vedľajšom pruhu: pri prekročení vodorovného značenia jazdného pruhu a hrozacej zrážke s detekovaným protiidúcim vozidlom automaticky zasiahne do riadenia pre návrat do vlastného jazdného pruhu (aktívne v rýchlosti medzi 60 - 140 km/h)

LKA (Lane Keeping Aid) - aktívny asistent udržania vozidla v jazdnom pruhu (aktívne v rýchlosti medzi 65 - 200 km/h)

DAC (Driver Alert Control) - systém sledovania bdlosti vodiča

RSI (Road Sign Information) - systém sledovania dopravných značiek

ABS (Anti-lock Brake System) s elektronickým rozdelením brzdnej sily EBD (Electronic Brake Distribution)

ESC (Electronic Stability Control) - stabilizačný systém vr. kontroly trakcie, kontroly nedotáčavosti a kontroly brzdenia motorom, asistent jazdy s príviesom

CTC (Corner Traction Control) - systém kontroly trakcie v zákrutách s vektorovaním krútiaceho momentu

RSC (Roll Stability Control) - systém ochrany pred prevrátením vozidla

AWD (All Wheel Drive) - elektronicky riadený pohon všetkých kolies vrátane stálej trakcie (verzie AWD)

Run-off Road Mitigation - systém ochrany pred nechceným zidením z cesty, automatický zásah do riadenia, prípadne aj spomalenie vozidla (65-140 km/h)

Systém pohltienia energie vertikálneho nárazu v predných sedadlách - ochrana pred zranením chrbtice

Predpínače bezpečnostných pásov pre všetky sedadlá

Systém automatického brzdenia po náraze na zabránenie sekundárnym nehodám

WHIPS (Whiplash Protection Seating System) - systém ochrany proti hyperflexii krčnej chrbtice na predných sedadlách

Extrémne pevná konštrukcia karosérie s vysokým využitím ultrapevnej boronovej ocele

Airbagy čelné pre vodiča a spolujazdca, bočné airbagy pre vodiča a spolujazdca

Airbagy hlavy a ramien "Inflatable curtain" pre oba rady sedadiel

SIPS (Side Impact Protection System) - unikátny systém ochrany pred bočným nárazom

EBA (Emergency Brake Assistance) - Brzdový asistent a systém prípravy brzd na núdzové brzdenie

Bezpečnostný stĺpik riadenia nastaviteľný v dvoch osiach

Bezpečnostný brzdový pedál s uvoľnením pri náraze - ochrana nôh vodiča

EBL (Emergency Brake Lights) - systém regulácie núdzového brzdového svetla a aktivácia výstražných svetiel pri prudkom spomalení

Elektrická parkovacia brzda s automatickým uvoľnením a funkciou Auto HOLD

HSA (Hill Start Assist) - asistent rozjazdu do kopca

Elektrický posilňovač riadenia EPAS

Funkcia automatického zamykania za jazdy

Funkcia automatického odomknutia vozidla po nehode

Dvojstupňové odomykanie dverí

Funkcia panického spustenia alarmu z diaľkového ovládača

Upozornenie na používanie bezpečnostných pásov na všetkých sedadlách

Vypínač airbagu na strane spolujazdca

Úchyty ISOFIX na zadných vonkajších sedadlách (2x)

Mechanická detská poistka na zadných dverách

iTPMS - systém monitorovania tlaku v pneumatikách

Súprava na opravu defektu

ŠTANDARDNÁ VÝBAVA

VNÚTORNÁ A VONKAJŠIA VÝBAVA
Tempomat a obmedzovač rýchlosti
Multifunkčný volant s ovládaním audiosystému a tempomatu
Palubný počítač, ukazovateľ vonkajšej teploty a hodiny
Pokročilé hlasové ovládanie (len vybrané svetové jazyky)
Automatická dvojjónová klimatizácia so systémom udržiavania kvality vzduchu v interiéri iAQS
Držiak parkovacieho lístka
Predná laktová opierka na stredovom tuneli s držiakom nápojov a úložným priestorom
Trojramenný volant čalúnený bez použitia kože, s dekoratívnym obložením Uni Deco, tlačidlá v matnom prevedení Charcoal
Hlavica radiacej páky čalúnená bez použitia kože
Centrálné zamykanie s diaľkovým ovládaním
Kľúč v štandardnom prevedení spoli s kľúčom CARE KEY s možnosťou nastavenia maximálnej rýchlosti
Bezklúčové štartovanie
Elektrické ovládanie predných a zadných okien (s funkciou auto-up/auto-down)
Funkcia svetiel "Approach Light" - osvetlenie pre cestu k vozidlu
Funkcia svetiel "Home Safe" - osvetlenie pre bezpečnú cestu od vozidla
Osvetlenie interiéru - základná úroveň: strop vpredu, čítacie lampičky vpredu, kozmetické zrkadielka, priestor pre nohy vpredu, náladové osvetlenie vpredu, palubná schránka pred spolujazdcom, odkladací priestor v stredovom tuneli vzadu, batožinový priestor
Osvetlenie interiéru - stredná úroveň (navyššie oproti základnej úrovni): osvetlené kozmetické zrkadielko vodiča a spolujazdca, náladové osvetlenie vpredu, priestor pre nohy vpredu, odkladací priestor v stredovom tuneli vzadu, batožinový priestor 2x
Manuálne sklopné sedadlá v druhom rade, delené v pomere 40/60, integrovaný tunel na prepravu dlhých predmetov, elektricky sklopné opierky hlavy
Dažďový a svetelný senzor
Textilné koberčeky vpredu aj vzadu
Kovové prahové lišty dverí s nápisom Volvo, vpredu
Štyri chrómované záchytné oká v rohoch batožinového priestoru, výklopné
12V elektrická zásuvka v batožinovom priestore
Plastový ochranný prah batožinového priestoru
Háky na nákupné tašky v batožinovom priestore
Systém Start/Stop
Filter pevných častíc
AQUABLADES - ostrekovače čelného skla integrované v lištách stieračov
Elektricky ovládané spätné zrkadlá s vyhrievaním
Spätné zrkadlá a kľučky dverí vo farbe karosérie
Označenie motora, modelu a pohonu
Predĺžená záruka na 5 rokov / 150 tisíc kilometrov

ŠTANDARDNÁ VÝBAVA

MOMENTUM PRO (základný stupeň výbavy)
Čalúnenie textil Comfort
Manuálne nastaviteľné predné sedadlá s elektrickým nastavením výšky sedáku, manuálne nastaviteľný sklon sedáku vodiča
Elektrická 2-smerová bedrová opierka sedadiel vodiča a spolujazdca
Dekoračné hliníkové obloženie prístrojovej dosky Iron Ore
Volič jazdných režimov (nastavenie charakteristiky pre motor, prevodovku, riadenie, brzdy, displej vodiča, ESC)
Plne grafický digitálny prístrojový panel s 12,3-palcovým displejom vodiča
Audiosystém High Performance Sound: 10 reproduktorov, celkový výkon 170 W, Bluetooth Handsfree 4.2, Audio Streaming, príjem digitálneho vysielania DAB, 2x vstup USB-A vpredu, elektronický návod na obsluhu vozidla
2x vstup USB-C v zadnej časti stredového tunela
9-palcový centrálny dotykový displej
Volvo On Call: tlačidlá SOS a On Call na rýchle privolanie pomoci či asistenčnej služby; vzdialené ovládanie vybraných funkcií vozidla cez aplikáciu Volvo Cars v telefóne (v anglickom jazyku); slot na dátovú SIM-kartu pre stále pripojenie vozidla k internetu a Wi-Fi hotspot vo vozidle
Navigačný systém Navi Pro, vrátane bezplatných aktualizácií mapových podkladov
Smartphone integrácia, CarPlay & Android Auto, 2x USB vpredu
Parkovacie senzory vzadu
Full LED predné svetlá s automatickým prepínaním diaľkových svetiel AHB 1.generácie (zap./vyp.), integrované denné svetlenie LED v tvare "T"
Vnútorne a vonkajšie spätné zrkadlá automaticky zatmaviteľné
Elektricky sklopné vonkajšie spätné zrkadlá
Bezklúčový prístup Keyless Drive - obsahuje bezdotykové otváranie dverí batožinového priestoru, osvetlenie kľučiek dverí a nástupného priestoru
Mriežka chladiča štandardná - čierna s chrómovým orámovaním
Nárazníky, bočné prahy, kľučky dverí a kryty spätných zrkadiel farebne zladené s farbou karosérie
Vysokolesklé chrómové orámovanie bočných okien
Dve okrúhle koncovky výfuku
17-palcové disky z ľahkej zliatiny, 5-lúčové s dvojítmí lúčmi, prevedenie Silver, pneumatiky 225/50 R17

T8 RECHARGE (navyše oproti pohonom Mild-Hybrid 48V)
Plug-in hybridné pohonné ústrojenstvo s benzínovým spaľovacím motorom a dvoma elektromotormi
Vysokonapätová batéria Li-on 400V s kapacitou 18,8 kWh umiestnená v stredovom tuneli
Elektromotor s výkonom 145 kW a krútiacim momentom 309 Nm poháňaný zadnú nápravu
Elektrická zásuvka pre dobitie vysokonapätovej batérie, dobijací kábel Type 2, Mode 2, 10A
Výstražný zvukový systém (akusticky upozorňuje na pohyb vozidla do rýchlosti 20 km/h)
Aktívne potlačanie hluku prenikajúceho do kabíny vozidla
Nezávislé vysokonapätové elektrické kúrenie
Kovové okrasné lišty prahov dverí vpredu v prevedení RECHARGE
Subwoofer - basový reproduktor 250 mm integrovaný do zadného podbehu kolesa
Znak motora v prevedení RECHARGE na dverách batožinového priestoru



ŠTANDARDNÁ VÝBAVA

INSCRIPTION (navyššie oproti MOMENTUM PRO)

Komfortné kožené čalúnenie - koža Moritz Komfort
Elektrické ovládanie sedadla vodiča, vrátane predĺženia sedáku, pamäťovej funkcie pre sedadlo vodiča a spätné zrkadlá
Elektrická 4-smerová bedrová opierka sedadiel vodiča a spolujazdca
Manuálne nastaviteľné predĺženie sedáku spolujazdca
Dekoračné drevené obloženie prístrojovej dosky Driftwood
Kožou čalúnený volant, tlačidlá v lesklom prevedení Glossy Black
Hlavica radiacej páky z krištáľového skla v dizajne Orrefors
Rozšírené osvetlenie interiéru - vysoká úroveň: obsahuje osvetlenie základnej úrovne, plus: nástupný priestor vpredu a vzadu, priestor pre nohy vpredu a vzadu, náladové osvetlenie v strope aj v dverách vpredu aj vzadu, odkladacie priestory vo dverách vpredu aj vzadu, držiak nápojov vpredu, čítacie lampičky vpredu aj vzadu, dvere batožinového priestoru
Mriežka chladiča Inscription - strieborná s chrómovým orámovaním
Predný nárazník s chrómovými ozdobnými prvkami
Čierna spodná časť zadného nárazníka s chrómovým dekoračným pruhom
Dve integrované lichobežníkové koncovky výfuku
18-palcové disky z ľahkej zliatiny, 10-lúčové s rozvetvenými lúčmi, prevedenie Diamond Cut/Black, pneumatiky 235/45 R18



Výbava INSCRIPTION, farba Denim Blue; zobrazené vozidlo obsahuje voľiteľné 19-palcové disky s piatimi dvojitými lúčmi (1041)

ŠTANDARDNÁ VÝBAVA

R-DESIGN (navyššie oproti MOMENTUM PRO)

R-Design športové čierne čalúnenie - koža Nappa/Open Grid textil, čierne čalúnenie stropu

Elektrické ovládanie sedadla vodiča, vrátane predĺženia sedáku, pamäťovej funkcie pre sedadlo vodiča a spätné zrkadlá

Elektrická 4-smerová bedrová opierka sedadiel vodiča a spolujazdca

Manuálne nastaviteľné predĺženie sedáku spolujazdca

Dekoračné kovové obloženie prístrojovej dosky Metal Mesh

R-Design športový volant, čalúnený bez použitia kože, tlačidlá v lesklom prevedení Glossy Black

R-Design kožená hlavica radiacej páky

R-Design športové pedále

Rozšírené osvetlenie interiéru - vysoká úroveň: obsahuje osvetlenie základnej úrovne, plus: nástupný priestor vpredu a vzadu, priestor pre nohy vpredu a vzadu, náladové osvetlenie v strope aj v dverách vpredu aj vzadu, odkladacie priestory vo dverách vpredu aj vzadu, držiak nápojov vpredu, čítacie lampičky vpredu aj vzadu, dvere batožinového priestoru

R-Design športové prevedenie predného a zadného nárazníka s ozdobnými prvkami v lesklej čiernej farbe

R-Design mriežka chladiča - lesklá čierna s čiernym orámovaním Glossy Black

Kryty vonkajších spätných zrkadiel v lesklom čiernom prevedení

Lesklé čierne orámovanie bočných okien

Dve integrované lichobežníkové koncovky výfuku s lesklou čiernou vložkou zadného nárazníka R-design

Športovo ladený podvozok znížený o 15 mm, tuhšie nastavenie pružín a tlmičov

18-palcové disky z ľahkej zliatiny, 5-lúčové s dvojítmí lúčmi, prevedenie Diamond Cut/Black, pneumatiky 235/45 R18



Výbava R-DESIGN, farba Fusion Red metalická (725); zobrazené vozidlo obsahuje voľiteľné 20-palcové disky s piatimi trojitými lúčmi (1052)

BALÍKY VÝBAVY

Kód	Názov a popis balíka výbavy	Cena	MOMENTUM PRO	INSCRIPTION	R-DESIGN
P0001 POWER SEATS					
10 385	Elektricky ovládané sedadlo spolujazdca Pamäťová funkcia pre sedadlo spolujazdca	500 €		○	○
10 47 212 385 1101	Elektricky ovládané sedadlo spolujazdca Elektricky ovládané sedadlo vodiča vrátane pamäťovej funkcie pre sedadlo a spätné zrkadlá Elektrická 4-smerová bedrová opierka predných sedadiel Pamäťová funkcia pre sedadlo spolujazdca Predíženie sedáku predných sedadiel	1 200 €	○		
P0004 LIGHTING					
65 645	Vysokotlakové ostrekovače svetlometov Kompletné LED svetlomety ABL - aktívne natáčanie do zákrut (Active Bending Lights) AHB gen. II - inteligentný asistent diaľkových svetiel s aktívnym tienením	1 000 €		○R	○R
16 65 645	Predné hmlové svetlá LED s prísvecovaním do zákrut (nie Recharge) Vysokotlaké ostrekovače svetlometov Kompletné LED svetlomety s ABL a AHB gen. II ABL - aktívne natáčanie do zákrut (Active Bending Lights) AHB gen. II - inteligentný asistent diaľkových svetiel s aktívnym tienením	1 100 €		○	○
16 65 645 879	Predné hmlové svetlá LED s prísvecovaním do zákrut Vysokotlaké ostrekovače svetlometov Kompletné LED svetlomety s ABL a AHB gen. II ABL - aktívne natáčanie do zákrut (Active Bending Lights) AHB gen. II - inteligentný asistent diaľkových svetiel s aktívnym tienením Rozšírené osvetlenie interiéru - vysoká úroveň	1 150 €	○		

○ = voliteľná výbava

○R = voliteľná výbava len pre verzie RECHARGE

BALÍKY VÝBAVY

Kód	Názov a popis balíka výbavy	Cena	MOMENTUM PRO	INSCRIPTION	R-DESIGN
P0008 CLIMATE					
11	Vyhrievané predné sedadlá	500 €	○	○	○
869	Vyhrievaný volant				
P0010 PARK ASSIST					
691	Parkovacie senzory vpredu a vzadu zameniteľné za 870 - Aktívny parkovací asistent, príplatok 230 €	700 €	○	○	○
790	Zadná parkovacia kamera zameniteľné za 139 - 360-stupňový pohľad zhora, príplatok 650 €				
P0011 LOUNGE					
5	4-zónová automatická klimatizácia	2 500 €	○		
30	Panoramatické strešné okno				
62	Slničná clona zadného okna				
1033	Prémiový audiosystém Harman/Kardon				
1074	Pokročilé čistenie vzduchu v kabíne	2 550 €		○R	○R
30	Panoramatické strešné okno				
62	Slničná clona zadného okna				
1033	Prémiový audiosystém Harman/Kardon zameniteľné za 553 - Bowers & Wilkins, príplatok 2 700 €				
1074	Pokročilé čistenie vzduchu v kabíne				
1075	Čalúnená palubná doska s prešíťím	3 150 €		○	○
5	4-zónová automatická klimatizácia				
30	Panoramatické strešné okno				
62	Slničná clona zadného okna				
1033	Prémiový audiosystém Harman/Kardon zameniteľné za 553 - Bowers & Wilkins, príplatok 2 700 €				
1074	Pokročilé čistenie vzduchu v kabíne				
1075	Čalúnená palubná doska s prešíťím				

○ = voliteľná výbava

○R = voliteľná výbava len pre verzie RECHARGE

AUDIOSYSTÉMY A MULTIMÉDIÁ

Kód	Názov a popis výbavy	Cena	MOMENTUM PRO	INSCRIPTION	R-DESIGN
117	Grafický Head-Up displej (nie s 871)	1 100 €	○	○	○
19	Plne grafický digitálny prístrojový panel s 12,3" displejom vodiča	0 €	●	●	●
255	Navigačný systém Sensus vrátane bezplatných aktualizácií mapových podkladov	0 €	●	●	●
882	Smartphone integrácia, CarPlay & Android Auto vrátane druhého USB vstupu (Android Auto v závislosti od dostupnosti aplikácie na danom trhu)	0 €	●	●	●
918	Bezdrôtové nabíjanie mobilného telefónu s výkonom 15W s možnosťou zapnutia/vypnutia	270 €	○	○	○
1033	Harman/Kardon Premium Sound 14 reproduktorov, 600W zosilňovač, Subwoofer Fresh Air™	870 €	○	○	○
553	Bowers & Wilkins® Premium Sound 15 reproduktorov, 1460W zosilňovač triedy D výškové repro typu Nautilus™, stredopásmové repro s membránou Kevlar™ basové repro s membránou vystuženou uhlíkovými vláknami, Subwoofer Fresh Air™ chladený vzduchom s 250 mm membránou Mica, zvuková optimalizácia Dirac Live® a audio-software "Room Transformation"	3 570 €		○	○
365 + 900369	Komunikačné rozhranie v angličtine vrátane digitálnej príručky používateľa	0 €	○	○	○
540 + 900438	Komunikačné rozhranie v slovenčine vrátane digitálnej príručky používateľa	0 €	○	○	○

○ = voliteľná výbava

● = štandardná výbava



BEZPEČNOSŤ A ASISTENČNÉ SYSTÉMY

Kód	Názov a popis výbavy	Cena	MOMENTUM PRO	INSCRIPTION	R-DESIGN
Ochrana pred krádežou, bezpečnosť detí					
140	Volvo Guard Alarm s náklonovým a pohybovým čidlom, dvojité uzamykanie zámkov dverí, funkcia privátneho zamykania	540 €	<input type="radio"/>	<input type="radio"/>	<input type="radio"/>
236	Laminované sklá bočných okien	810 €	<input type="radio"/>	<input type="radio"/>	<input type="radio"/>
114	Elektrická detská poistka zadných dverí a okien	120 €	<input type="radio"/>	<input type="radio"/>	<input type="radio"/>
IntelliSafe - bezpečnostné asistenčné systémy					
132	IntelliSafe Assist adaptívny tempomat ACC, upozornenie na bezpečný odstup (len s 117), asistent pre polo-autonómnu jazdu do 130 km/h (Pilot Assist II.), aktívny asistent udržania vozidla v jazdnom pruhu, možnosť prispôsobenia max. povolenej rýchlosti podľa dopravného značenia	1 140 €	<input type="radio"/>	<input type="radio"/>	<input type="radio"/>
Parkovacie asistenčné systémy					
529	Parkovacie senzory vzadu	0 €	<input checked="" type="radio"/>	<input checked="" type="radio"/>	<input checked="" type="radio"/>
691	Parkovacie senzory vpredu a vzadu	PARK ASSIST	<input type="radio"/>	<input type="radio"/>	<input type="radio"/>
870	Aktívny parkovací asistent pre pozdĺžne a priečne parkovanie vrátane predných a zadných parkovacích senzorov (len so 139, obsahuje 691)	640 €	<input type="radio"/>	<input type="radio"/>	<input type="radio"/>
790	Zadná parkovacia kamera	PARK ASSIST	<input type="radio"/>	<input type="radio"/>	<input type="radio"/>
139	Kamery parkovacieho asistenta - 360-stupňový pohľad zhora vrátane zadnej parkovacej kamery (790)	1 150 €	<input type="radio"/>	<input type="radio"/>	<input type="radio"/>

= voliteľná výbava

= štandardná výbava

VNÚTORNÁ VOLITEĽNÁ VÝBAVA

Kód	Názov a popis výbavy	Cena	MOMENTUM PRO	INSCRIPTION	R-DESIGN
Sedadlá					
11	Vyhrievané predné sedadlá	CLIMATE	○	○	○
752	Vyhrievané zadné sedadlá (len s 11)	350 €	○	○	○
212	Elektrická 4-smerová bedrová opierka sedadiel vodiča a spolujazdca (len s 1101, nie s textilným čalúnením R100, R7D0)	70 €	○	●	●
47	Elektricky ovládané sedadlo vodiča, vrátane pamäťovej funkcie pre sedadlo a spätné zrkadlá (nie s textilným čalúnením R100)	780 €	○	●	●
10	Elektricky ovládané sedadlo spolujazdca (len s 47, Inscription a R-design len s 385)	440 €	○	○	○
385	Pamäť pre elektricky ovládané sedadlo spolujazdca (len s 47, 10, 1101, nie s textilným čalúnením R100, R7D0)	90 €	○	○	○
1101	Nastaviteľné predĺženie sedáku vodiča a spolujazdca (len s 212, nie s textilným čalúnením R100, R7D0)	180 €	○	●	●
384	Masážna funkcia pre operadlá predných sedadiel (len s 10, 385, 11, len s čalúnením xCx0)	690 €		○	○
390	Elektricky sklopné hlavové opierky zadných sedadiel	0 €	●	●	●
Komfort					
896	Bezklúčový prístup Keyless Drive bezdotykové otváranie dverí batožinového priestoru pohybom nohy osvetlenie vonkajšie kľučky dverí a vonkajší nástupný priestor (bezdotykové otváranie pohybom nohy - len otváranie; zatvorenie manuálne)	0 €	●	●	●
5	4-zónová automatická klimatizácia ovládacie displej pre druhý rad sedadiel (nie pre RECHARGE)	770 €	○	○	○
1074	Pokročilé čistenie vzduchu v kabíne	280 €	○	○	○
273	Nezávislé palivové kúrenie s časovým spínačom (diaľkové ovládanie s aplikáciou Volvo Cars) (nie pre RECHARGE)	900 €	○	○	○
	Vysokonapäťové elektrické kúrenie (diaľkové ovládanie s aplikáciou Volvo Cars) (len verzie RECHARGE, funkčné len počas nabíjania vozidla)			●R	●R
1073	Háky na nákupné tašky v batožinovom priestore	0 €	●	●	●

○ = voliteľná výbava

● = štandardná výbava

●R = štandardná výbava len pre verzie RECHARGE

VONKAJŠIA VOLITEĽNÁ VÝBAVA

Kód	Názov a popis výbavy	Cena	MOMENTUM PRO	INSCRIPTION	R-DESIGN
Osvetlenie a výhľad					
167	Elektricky sklopné vonkajšie spätné zrkadlá	0 €	●	●	●
169	Vnútorne a vonkajšie spätné zrkadlá automaticky zatmaviteľné	0 €	●	●	●
645	Kompletné LED svetlomety (vysoká úroveň) ABL - aktívne natáčanie do zákrut (Active Bending Lights) AHB gen. II - inteligentný asistent diaľkových svetiel s aktívnym tienením LED DRL - integrované LED denné svietenie v tvare "T" (len s 16 - okrem RECHARGE)	LIGHTING	○	○	○
65	Vysokotlakové ostrekovače svetlometov	LIGHTING	○	○	○
16	Predné hmlové svetlá LED v spojení s opciou 645 vrátane prísvecovania do zákrut (nie pre RECHARGE)	LIGHTING	○	○	○
879	Osvetlenie interiéru - vysoká úroveň: nástupný priestor vpredu a vzadu, priestor pre nohy vpredu a vzadu, odkladacie priestory vo dverách, viacfarebné náladové osvetlenie, ambientné osvetlenie prístrojovej dosky a kľučiek dverí, držiak nápojov dvere batožinového priestoru, podsvietené prahové lišty	LIGHTING	○	●	●
871	Vyhrievané čelné sklo (nie s 117)	240 €	○	○	○
62	Slničná clona zadného okna	160 €	○	○	○
30	Panoramatické strešné okno, integrovaná elektrická slnečná clona	1 380 €	○	○	○
Jazdné vlastnosti					
26	Športovo ladený podvozok (nie pre RECHARGE)	410 €	○	○	●
510	Volič jazdných režimov nastavenie charakteristiky pre motor, prevodovku, riadenie, brzdy, displej vodiča, ESC, asistent pre zjazd z kopca HDC	0 €	●	●	●
165	Dojazdové rezervné koleso 125/80 R18 vrátane zdviháku (nahrádza sadu na opravu defektu)	140 €	○	○	○
1028	Ťažné zariadenie, poloelektrické	1 030 €	○	○	○
Vonkajší vzhľad					
857	Vysokolesklé chrómové orámovanie bočných okien	0 €	●	●	
	Lesklé čierne orámovanie bočných okien	0 €			●
308	Bez označenia motora	0 €	○	○	○
313	Bez označenia motora a modelu (obsahuje 308)	0 €	○	○	○
992	Nabíjací kábel 10A, Mode 2, dĺžka 4,5 m (pre elektrickú zásuvku)	0 €		●R	●R
996	Nabíjací kábel 16A Mode 3, dĺžka 4,5 m (pre nabíjaciu stanicu) (nahrádza 992)	0 €		○R	○R

○ = voliteľná výbava ● = štandardná výbava

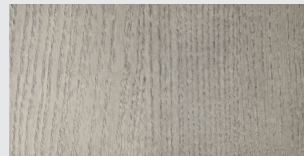
○R = voliteľná výbava len pre verzie RECHARGE ●R = štandardná výbava len pre verzie RECHARGE

OBLOŽENIA, VOLANTY, RADIACE PÁKY

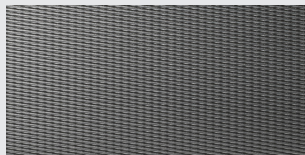
Kód	Názov a popis výbavy	Cena	MOMENTUM PRO	INSCRIPTION	R-DESIGN
Obloženie prístrojovej dosky					
	Hliníkový dekor IRON ORE	0 €	●		
	Hliníkový dekor METAL MESH	0 €			●
	Drevený dekor DRIFTWOOD štandardne pre čalúnenia RA00, UA00, RC00, UC00	0 €		●	
	Drevený dekor LINEAR LIME štandardne pre čalúnenia RC20, R4A1, R471	0 €		○	
1075	Čalúnená palubná doska s prešíťím	830 €		○	○



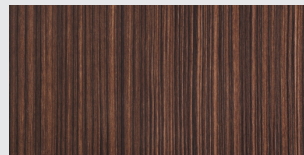
hliník IRON ORE



drevo DRIFTWOOD



hliník METAL MESH



drevo LINEAR LIME

Volanty

	3-ramenný volant čalúnený bez použitia kože tlačidlá v matnom prevedení Charcoal štandardne len s čalúnením R100, R7D0	0 €	●		
	3-ramenný kožený volant tlačidlá v lesklom prevedení Piano Black	0 €		●	
	3-ramenný športový volant R-Design, čalúnený bez použitia kože tlačidlá v lesklom prevedení Piano Black	0 €			●
1181	3-ramenný volant čalúnený bez použitia kože tlačidlá v lesklom prevedení Piano Black štandardne len s príplatkovým čalúnením R4A1, R471	0 €		○	
869	Vyhrievaný volant (len s 11)	CLIMATE	○	○	○

Radiace páky

	Hlavica radiacej páky čalúnená bez použitia kože	0 €	●		
	Hlavica radiacej páky z krištáľového skla v dizajne Orrefors	0 €		●	
	Športová kožená hlavica radiacej páky R-design s prešívaním	0 €			●

○ = voliteľná výbava

● = štandardná výbava

ČALÚNENIE A INTERIÉR

Kód	Typ čalúnenia Farba čalúnenia sedadiel / farba interiéru	Cena	MOMENTUM PRO	INSCRIPTION	R-DESIGN
Sedadlá typu COMFORT					
R100	Textil čierna Charcoal / čierna Charcoal	0 €	○		
R7D0	Prémiový textil City Weave károvaná tmavá Charcoal / čierna Charcoal	540 €	○		
RA00	Koža MORITZ čierna Charcoal / čierna Charcoal	1 800 €	○		
UA00		0 €		○	
RC00	Koža AGNES Nappa s perforáciou predných sedadiel, ventilácia predných sedadiel čierna Charcoal / čierna Charcoal (vrátane čierneho stropu len pre R-design)	2 010 €		○	
RC20		2 160 €			○RC00
UC00			hnedá Amber / čierna Charcoal, čierny strop svetlá Blond / svetlá Blond, čierne koberce		
Športové sedadlá typu CONTOUR					
RG0R RGAR	Koža AGNES Nappa / Open Grid perforovaný textil, čierna Charcoal / čierna Charcoal, čierny strop bridlicová sivá Slate Grey / čierna Charcoal, čierny strop	0 €			●
R4A1 R471	Vlna Wool Blend / recyklovaný polyester tmavosivá Slate / čierna Charcoal, čierny strop svetlosivá Midnight Zinc / čierna Charcoal, čierny strop	1 260 €		○	



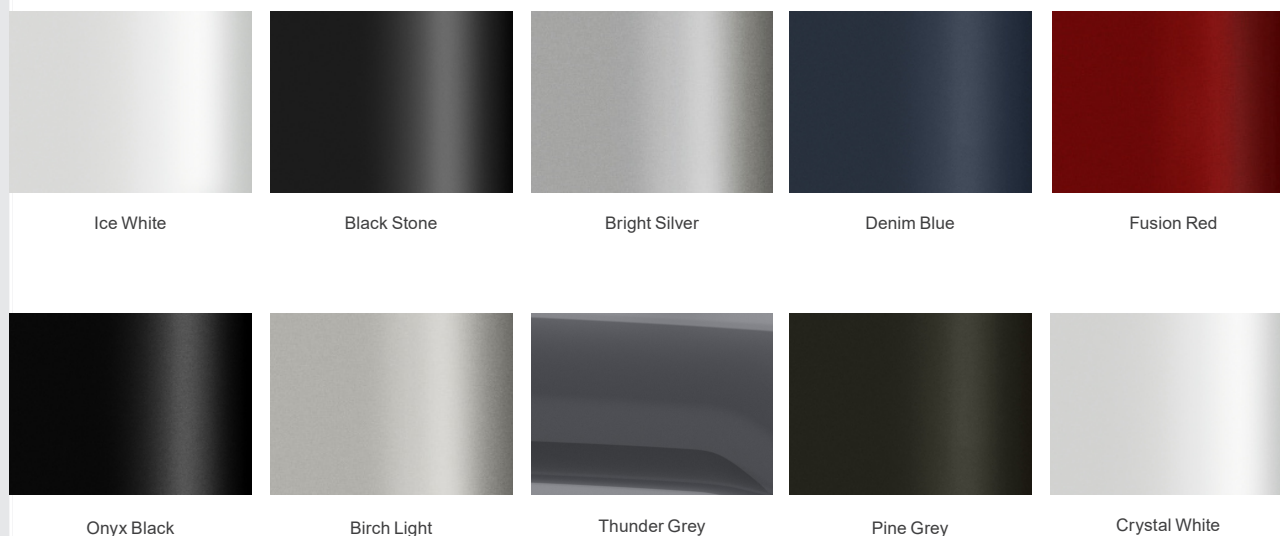
výbava Inscription, voliteľné športové sedadlá s čalúnením Vlna / recyklovaný polyester v svetlosivej farbe Midnight Zinc (R471), drevený dekor Linear Lime

FARBY KAROSÉRIE

Kód	Názov a typ farby	Cena	S60
Nemetalické			
019	Čierna Black Stone	0 €	<input type="radio"/>
614	Biela Ice White	0 €	<input type="radio"/>
Metalické			
711	Strieborná Bright Silver Metallic	900 €	<input type="radio"/>
717	Čierna Onyx Black Metallic	900 €	<input type="radio"/>
723	Tmavomodrá Denim Blue Metallic	900 €	<input type="radio"/>
724	Tmavosivá Pine Grey Metallic	900 €	<input type="radio"/>
725	Červená Fusion Red Metallic	900 €	<input type="radio"/>
726	Béžová Birch Light Metallic	900 €	<input type="radio"/>
728	Sivá Thunder Grey Metallic	900 €	<input type="radio"/>
Exkluzívne metalické			
707	Biela Crystal White Pearl	1 620 €	<input type="radio"/>

= voliteľná výbava = štandardná výbava

Vyobrazené farby sú iba ilustratívne. Originálne vzorky farieb Vám poskytnie autorizovaný predajca Volvo.



KOLESÁ

Kód	Veľkosť a typ kolies	Cena	MOMENTUM PRO	INSCRIPTION	R-DESIGN
17-palcové až 20-palcové					
1035	5-lúčové s dvojitými lúčmi, úprava Silver, pneu 225/50 R17	0 €	●		
1036	5-lúčové s dvojitými lúčmi v tvare V, úprava Diamond Cut/Black, pneu 225/50 R17	150 €	○		
1047	5-lúčové AERO, úprava Diamond Cut/Black, pneu 225/50 R17	150 €	○		
18-palcové					
1038	10-lúčové INSCRIPTION, úprava Black/Diamond Cut, pneu 235/45 R18	0 €		●	
1039	5-lúčové s dvojitými lúčmi, úprava Diamond Cut/Black, pneu 235/45 R18	0 €			●
1165	5-lúčové s dvojitými lúčmi, úprava Diamond Cut/Matt Graphite, pneu 235/45 R18	930 €	○		
19-palcové					
1040	5-lúčové s dvojitými lúčmi v tvare V, úprava Tinted Silver, pneu 235/40 R19	1 710 €	○		
1100	10-lúčové s dvojitými lúčmi, úprava Black/Diamond Cut, pneu 235/40 R19	1 710 €	○		
		780 €		○	
1041	5 rozvetvených lúčov INSCRIPTION, úprava Black/Diamond Cut, pneu 235/40 R19	780 €		○	
1042	5-lúčové s trojitými lúčmi, úprava Diamond Cut/Black, pneu 235/40 R19	780 €			○
19-palcové					
1052	5-lúčové s trojitými lúčmi, úprava Diamond Cut/Black, pneu 245/35 R20 (len s 26, nie pre RECHARGE)	1 560 €			○
800145	10-lúčové Turbine, úprava Diamond Cut/Black, pneu 245/35 R20 (len s 26, nie pre RECHARGE)	2 490 €	○		
		1 560 €		○	○

○ = voliteľná výbava

● = štandardná výbava



17" MOMENTUM (1035)



17" MOMENTUM (1036)



17" MOMENTUM (1047)



18" MOMENTUM (1165)



18" INSCRIPTION (1038)



19" MOMENTUM (1040)



19" MOM. / INSCR. (1100)



19" INSCRIPTION (1041)



18" R-DESIGN (1039)



19/20" R-DESIGN (1042/1052)

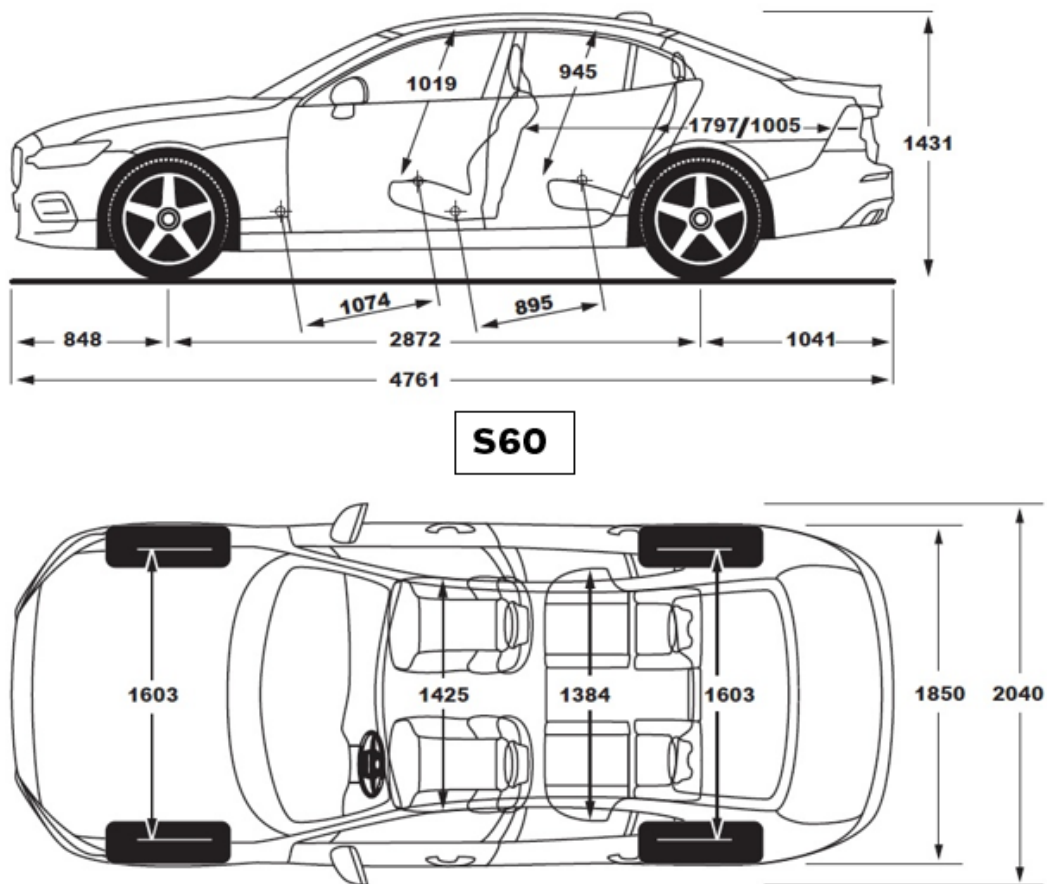
TECHNICKÉ ÚDAJE

	T8 RECHARGE eAWD*	B5 AWD
Typ motora:	2.0-litrový benzínový štvorvalec 1x turbodúchadlo, 2x elektromotor	2.0-litrový benzínový štvorvalec, 1x turbodúchadlo, KERS Mild-Hybrid, ISG 48V
Kód motora:	H5 / B420****	L1 / B420T2
Prevodovka:	8-stupňová automatická	8-stupňová automatická
Spotreba paliva kombinovaná, l/100 km: (WLTP, nízka - vysoká, podľa špecifikácie)	N/A	7.1 - 7.8
Emisie CO ₂ g/km: (WLTP, nízka - vysoká, podľa špecifikácie)	N/A	160 - 177
Max. výkon, kW (k) / pri otáčkach/min.:	Benzín: 228 (310) / 6000 Elektromotor: 107 (145) / 15900	Motor: 184 (250) / 5400 - 5700 Elektro: 10 (14) / 3000
Max. krútiaci moment, Nm / pri otáčkach/min.:	Benzín: 400 / 3000 – 4800 Elektromotor: 309 / 0 - 3280	Motor: 350 / 1800 – 4800 Elektro: 40 / 2250
Zrýchlenie, 0-100 km/h v sekundách:	4.6	6.5
Max. rýchlosť, km/h:	180	180
Palivová nádrž, v litroch:	60	60
Pohotovostná hmotnosť od:	N/A	1 762 kg
Max. hmotnosť prívesu, nebrzdený / brzdený:	N/A	750 kg / 1 800 kg

	B4	B3
Typ motora:	2.0-litrový benzínový štvorvalec, 1x turbodúchadlo, KERS Mild-Hybrid, ISG 48V	2.0-litrový benzínový štvorvalec, 1x turbodúchadlo, KERS Mild-Hybrid, ISG 48V
Kód motora:	K9 / B420T6	K6 / B420T3
Prevodovka:	8-stupňová automatická	8-stupňová automatická
Spotreba paliva kombinovaná, l/100 km: (WLTP, nízka - vysoká, podľa špecifikácie)	6.6 - 7.4	6.6 - 7.4
Emisie CO ₂ g/km: (WLTP, nízka - vysoká, podľa špecifikácie)	150 - 168	151 - 168
Max. výkon, kW (k) / pri otáčkach/min.:	Motor: 145 (197) / 4800 - 5000 Elektro: 10 (14) / 3000	Motor: 120 (163) / 4800 Elektro: 10 (14) / 3000
Max. krútiaci moment, Nm / pri otáčkach/min.:	Motor: 300 / 1500 – 4200 Elektro: 40 / 2250	Motor: 265 / 1500 – 3900 Elektro: 40 / 2250
Zrýchlenie, 0-100 km/h v sekundách:	7.9	9.0
Max. rýchlosť, km/h:	180	180
Palivová nádrž, v litroch:	60	60
Pohotovostná hmotnosť od:	1 665 kg	1 663 kg
Max. hmotnosť prívesu, nebrzdený / brzdený:	750 kg / 1 800 kg	750 kg / 1 800 kg

*predbežné alebo nedostupné údaje, upresnené budú neskôr

ROZMERY



Objem batožinového priestoru: 427 litrov (391 litrov s dojazdovým rezervným kolesom)

ZÁRUKA A SERVIS

Cenník predĺženej záruky a servisných balíkov	cena	S60
Predĺžená záruka na 3 roky / 90 000 km	316 €	○
Predĺžená záruka na 3 roky / 200 000 km	417 €	○
Predĺžená záruka na 4 roky / 120 000 km	709 €	○
Predĺžená záruka na 4 roky / 200 000 km	935 €	○
Predĺžená záruka na 5 rokov / 150 000 km	1 103 €	A
Predĺžená záruka na 5 rokov / 200 000 km	1 455 €	○
Servisný balík na 3 roky	1 527 €	○
Servisný balík na 4 roky	2 338 €	○
Servisný balík na 5 rokov	2 814 €	○

○ = voliteľná výbava **A** = mimoriadna štandardná výbava v rámci obmedzenej akciovej ponuky

Pre viac informácií ohľadom predĺženej záruky a servisných balíkov, kontaktujte svojho autorizovaného predajcu Volvo. Ceny sú uvedené s DPH.

V O L V O

Upozornenie: Niektoré z informácií obsiahnutých v tejto brožúre môžu byť nesprávne v dôsledku zmien produktu, ku ktorým môže dôjsť po jej vytlačení. Niektoré časti výbavy, tu popísané alebo vyobrazené, môžu byť teraz k dostaniu len za príplatok. Pred objednaním si prosím vyžiadajte aktuálne informácie u Vášho autorizovaného Volvo dealera. Výrobca si vyhradzuje právo vykonávať zmeny cien, farieb, materiálov, technických údajov a modelov, a to kedykoľvek, bez predchádzajúceho oznámenia (21w38)