

V O L V O



CENNÍK VOLVO V90 CROSS COUNTRY



OBSAH

Motory a verzie	2
Štandardná výbava	3
Balíky výbavy	6
Audiosystémy a multimédiá	7
Bezpečnosť a asistenčné systémy	8
Vnútoraná voliteľná výbava	9
Vonkajšia voliteľná výbava	10
Obloženie, volanty, radiace páky	11
Čalúnenie a interiér	12
Farby karosérie	13
Kolesá	14
Technické údaje	15
Rozmery	16
Záruka a servis	16

MOTORY A VERZIE

Cenník platný od 6.8.2021 (modelový rok 2022)

MILD-HYBRID 48V, diesel

Motor	Prevodovka	Výkon kW (k)	CROSS COUNTRY PRO
B4 AWD	8st. automatická	145 (197) +10 (14)	63 900 €
B5 AWD	8st. automatická	173 (235) +10 (14)	66 600 €

MILD-HYBRID 48V, benzín

Motor	Prevodovka	Výkon kW (k)	CROSS COUNTRY PRO
B5 AWD	8st. automatická	184 (250) +10 (14)	64 100 €
B6 AWD	8st. automatická	220 (300) +10 (14)	67 100 €

Všetky ceny sú uvedené v EUR vrátane DPH

B = Break Energy Recovery - systém rekuperácie energie pri brzdení KERS, technológia mild-hybrid 48V

AWD = All Wheel Drive - pohon všetkých kolies

5-ročná záruka Volvo v cene vozidla*

*viac informácií o obsahu predĺženej záruky v cene vozidla Vám poskytne autorizovaný predajca Volvo

ŠTANDARDNÁ VÝBAVA

BEZPEČNOSŤ
CITY SAFETY - autonómne núdzové brzdenie v prípade hroziacej kolízie s iným vozidlom, chodcom, cyklistom či vysokou zverou, aktívne počas dňa i noci, systém automatického zabrzdzenia v križovatke pri hroziacej zrážke s protiúdcim vozidlom, Najprv detekuje prekážku, následne varuje vodiča zvukovo, vizuálne a pulzom brzdového pedála aj fyzicky. Ak vodič nereaguje, začne automaticky brzdiť plnou brzdou silou. Obsahuje aj Asistent riadenia pre vyhýbací manéver pred prekážkou (aktívne v rýchlosti medzi 50 - 100 km/h)
OLM (Oncoming Lane Mitigation) - systém ochrany pred zrážkou s protiúdcim vozidlom vo vedľajšom pruhu: pri prekročení vodorovného značenia jazdného pruhu a hroziacej zrážke s detekovaným protiúdcim vozidlom automaticky zasiahne do riadenia pre návrat do vlastného jazdného pruhu (aktívne v rýchlosti medzi 60 - 140 km/h)
LKA (Lane Keeping Aid) - aktívny asistent udržania vozidla v jazdnom pruhu (aktívne v rýchlosti medzi 65 - 200 km/h)
DAC (Driver Alert Control) - systém sledovania bdlosti vodiča
RSI (Road Sign Information) - systém sledovania dopravných značiek
BLIS - monitorovanie slepého uhla (Blind Spot Information System), vrátane asistenta riadenia - pri vybočení z pruhu a hroziacej zrážke s vozidlom prichádzajúcim zozadu automaticky zasiahne do riadenia
LCMA - asistent pre zmenu jazdného pruhu (Lane Change Merge Aid)
CTA - varovanie pred krížením cesty iným vozidlom (Cross Traffic Alert), upozorní na bližšie sa vozidlá, cyklistov či chodcov pri cúvaní von z parkovacieho miesta, v prípade hroziacej zrážky automaticky zabrzdí
RCM - systém prevencie nárazu zozadu (Rear Collision Mitigation), pri hroziacom náraze zozadu rozblíká výstražné svetlá, napne bezpečnostné pásy a pri stojacom vozidle aktivuje brzdy naplno
ABS (Anti-lock Brake System) s elektronickým rozdelením brzdnej sily EBD (Electronic Brake Distribution)
ESC (Electronic Stability Control) - stabilizačný systém vr. kontroly trakcie, kontroly nedotáčavosti a kontroly brzdenia motorom, asistent jazdy s príviesom
CTC (Corner Traction Control) - systém kontroly trakcie v zákrutách s vektorovaním krútiaceho momentu
RSC (Roll Stability Control) - systém ochrany pred prevrátením vozidla
AWD (All Wheel Drive) - elektronicky riadený pohon všetkých kolies vrátane stálej trakcie (verzie AWD)
Run-off Road Mitigation - systém ochrany pred nechceným zidením z cesty, automatický zásah do riadenia, prípadne aj spomalenie vozidla
Systém prípravy predných bezpečnostných pásov pred hroziacou nehodou
Systém pohltienia energie vertikálneho nárazu v predných sedadlách - ochrana pred zranením chrbtice
Predpínače bezpečnostných pásov pre všetky sedadlá
Systém automatického brzdenia po náraze na zabránenie sekundárnym nehodám
WHIPS (Whiplash Protection Seating System) - systém ochrany proti hyperflexii krčnej chrbtice na všetkých sedadlách
Extrémne pevná konštrukcia karosérie s vysokým využitím ultrapevnej boronovej ocele
Airbagy čelné pre vodiča a spolujazdca, bočné airbagy pre vodiča a spolujazdca, Airbagy hlavy a ramien "Inflatable curtain" pre všetky rady sedadiel
Airbag pre kolená vodiča
SIPS (Side Impact Protection System) - unikátny systém ochrany pred bočným nárazom
EBA (Emergency Brake Assistance) - Brzdový asistent a systém prípravy brzd na núdzové brzdenie
Bezpečnostný stĺpik riadenia nastaviteľný v dvoch osiach
Bezpečnostný brzdový pedál s uvoľnením pri náraze - ochrana nôh vodiča
EBL (Emergency Brake Lights) - systém regulácie núdzového brzdového svetla a aktivácia výstražných svetiel pri spomalení pod 10 km/h
Elektrická parkovacia brzda s automatickým uvoľnením a funkciou Auto HOLD
HSA (Hill Start Assist) - asistent rozjazdu do kopca
Elektrický posilňovač riadenia EPAS
Funkcia automatického zamykania za jazdy
Funkcia automatického odomknutia vozidla po nehode
Dvojstupňové odomykanie dverí
Funkcia panického spustenia alarmu z diaľkového ovládača
Upozornenie na používanie bezpečnostných pásov na všetkých sedadlách
Vypínač airbagu na strane spolujazdca
Úchyty ISOFIX na zadných vonkajších sedadlách
Mechanická detská poistka na zadných dverách
iTPMS - systém monitorovania tlaku v pneumatikách
Súprava na opravu defektu

ŠTANDARDNÁ VÝBAVA

VNÚTORNÁ A VONKAJŠIA VÝBAVA
Automatická dvojzónová klimatizácia ECC, peľový filter
System udržovania kvality vzduchu v interiéri AQS
Výduchy klimatizácie pre druhý rad sedadiel
Multifunkčný volant s ovládaním audiosystému a tempomatu, tlačidlá v úprave lesklá čierna
Palubný počítač, ukazovateľ vonkajšej teploty a hodín
Obmedzovač rýchlosti, vrátane možnosti prispôsobenia max. povolenej rýchlosti podľa dopravného značenia
Adaptívny tempomat ACC, asistent pre jazdu v kolóne, upozornenie na bezpečný odstup
Pilot Assist - asistent pre poloautonómnu jazdu do rýchlosti 130 km/h, držanie vozidla v strede jazdného pruhu
Funkcia Eco+ (modifikácia systému Start-Stop, Eco klíma a funkcia plachtenia)
Kožený volant s hliníkovým obložením Uni Deco, farebne zladený s interiérom
Hlavica radiacej páky čalúnená, bez použitia kože
Dažďový a svetelný senzor
Dýzy ostrekovačov čelného skla integrované v ramenách stieračov
Predná laktová opierka na stredovom tuneli s držiakom nápojov
Centrálne zamykanie s diaľkovým ovládaním, bezkľúčové štartovanie
Elektrické ovládanie predných a zadných okien (s funkciou auto-up/auto-down)
Elektricky ovládané spätné zrkadlá s vyhrievaním
Funkcia svetiel "Approach Light" - osvetlenie pre cestu k vozidlu
Funkcia svetiel "Home Safe" - osvetlenie pre bezpečnú cestu od vozidla
Osvetlenie interiéru s oneskoreným zhasínaním
Sklopné sedadlá v druhom rade, delené v pomere 40/60, vrátane otvoru na prepravu dlhých predmetov
Zadná laktová opierka s držiakom nápojov
Textilné koberčeky vpredu a vzadu
Kovové nástupné prahy dverí s nápisom Volvo
Osvetlenie interiéru - stredná úroveň: strop vpredu a vzadu, priestor pre nohy vpredu, čítacie lampičky vpredu a vzadu, palubná schránka, kozmetické zrkadielka a batož. priestor, biele náladové osvetlenie vpredu a vzadu, osvetlenie stredového tunelu vpredu a vzadu, osvetlenie nástupného priestoru vpredu
Štyri kotviace oká v batožinovom priestore
Dva vešiaky pre nákupné tašky po stranách batožinového priestoru
Kryt batožinového priestoru, automatický
Držiak nákupných tašiek v batožinovom priestore
Organizér pod podlahou batožinového priestoru
Kovová nakladacia hrana batožinového priestoru
12V elektrická zásuvka v batožinovom priestore
Ochranná sieť v batožinovom priestore
System Start/Stop
Farebne zladené vonkajšie spätné zrkadlá a kľučky dverí
Mriežka chladiča a spodná časť predného nárazníka v prevedení Cross Country
Zadný nárazník v prevedení Cross Country
Rozšírené lemy blatníkov, prahov a spodných častí nárazníkov v matne čiernom prevedení
Lemovanie bočných okien vo vysokolesklom čiernom prevedení
Modifikovaný, komfortne ladený podvozok Touring, svetlá výška podvozka 210 mm
Skryté koncovky výfuku
Vysokolesklé chrómové strešné lišty
Predĺžená záruka na 5 rokov / 150 tisíc kilometrov

ŠTANDARDNÁ VÝBAVA

Výbava CROSS COUNTRY PRO (jediný stupeň výbavy)
Komfortné kožené čalúnenie - koža Moritz Komfort
Manuálne nastaviteľné predné sedadlá s elektrickým nastavením výšky vrátane nastavenia sklonu sedáku vodiča
Elektrická 2-smerová bedrová opierka sedadiel vodiča a spolujazdca
Dekoračné obloženie prístrojovej dosky: drevo Pitched Oak, drevo Grey Ash alebo hliník Checkered Aluminium - v závislosti od zvoleného čalúnenia
Nový progresívny digitálny prístrojový panel s 12,3-palcovým displejom s tromi rozdielnymi témami zobrazenia
Volič jazdných režimov (nastavenie charakteristiky pre motor, prevodovku, riadenie, brzdy, displej vodiča, ESC, podvozok ovplyvňuje len s opciou č. 1048)
9-palcový centrálny dotykový displej
Audiosystém High Performance Sound: 10 reproduktorov, celkový výkon 330W, Bluetooth Handsfree 4.2, Audio Streaming, príjem digitálneho vysielania DAB, 2x vstup USB-A vpredu, elektronický návod na obsluhu vozidla
2x vstup USB-C v zadnej časti stredového tunela
Nové rýchlejšie užívateľské rozhranie s operačným systémom Android Automotive
Tlačidlá SOS a On Call na rýchle privolanie pomoci či asistenčnej služby
Príprava na vzdialené aktualizácie softvéru vozidla (k dispozícii neskôr)
Balík digitálnych služieb Google Automotive Services, obsahuje:
- integrovaná navigácia Google Maps (zatiaľ len v 16 svetových jazykoch bez slovenčiny - bude uvedené neskôr podľa spoločnosti Google)
- hlasové ovládanie Google Assistant (zatiaľ len v 16 svetových jazykoch bez slovenčiny - bude uvedené neskôr podľa spoločnosti Google)
- obchod s aplikáciami Google Play (zatiaľ len v 16 svetových jazykoch bez slovenčiny - bude uvedené neskôr podľa spoločnosti Google)
- bezdrôtové nabíjanie mobilného telefónu s výkonom 15W s možnosťou zapnutia/vypnutia
- bezdrôtová integrácia smartfónu CarPlay & Android Auto (funkcia bude dostupná neskôr po aktualizácii softvéru)
- aplikácia Volvo Cars - možnosť vzdialeného ovládania vybraných funkcií vozidla cez smartfón
Kľúč v štandardnom prevedení spolu s kľúčom Orange Care Key s možnosťou nastavenia maximálnej povolenej rýchlosti
Vnútorne a vonkajšie spätné zrkadlá automaticky zatmaviteľné
Elektricky sklopné vonkajšie spätné zrkadlá
Elektrické ovládanie dverí batožinového priestoru
Bezklúčový prístup Keyless Drive - obsahuje bezdotykové otváranie dverí batožinového priestoru, osvetlenie kľučiek dverí a nástupného priestoru
Zadné parkovacie senzory novej generácie vrátane automatického brzdenia pred statickou prekážkou pri cúvaní
Full LED predné svetlá s automatickým prepínaním diaľkových svetiel AHB 1.generácie (zap./vyp.), integrované denné svetlenie LED v tvare "T"
19-palcové disky z ľahkej zliatiny, 5-lúčové s dvojítmí lúčmi, prevedenie Black/Diamond Cut, pneumatiky 235/50 R19



farba Thunder Grey metalická (728); zobrazené vozidlo obsahuje voliteľné 20-palcové disky s piatimi dvojítmí lúčmi (1167)

BALÍKY VÝBAVY

Kód	Názov a popis balíka výbavy	Cena	CROSS COUNTRY PRO
P0001 POWER SEATS			
10	Elektricky ovládané sedadlo spolujazdca	0 €	●
47	Elektricky ovládané sedadlo vodiča vrátane pamäťovej funkcie pre sedadlo a spätné zrkadlá		
212	Elektrická 4-smerová bedrová opierka predných sedadiel		
385	Pamäťová funkcia pre sedadlo spolujazdca		
1101	Predĺženie sedáku predných sedadiel		
P0004 LIGHTING			
16	Predné hmlové svetlá LED s prísvecovaním do zákrut	1 250 €	○
65	Vysokotlaké ostrekovače svetlometov		
645	Kompletné LED svetlomety s ABL a AHB gen. II ABL - aktívne natáčanie do zákrut (Active Bending Lights) AHB gen. II - inteligentný asistent diaľkových svetiel s aktívnym tienením		
879	Rozšírené osvetlenie interiéru - vysoká úroveň		
P0008 CLIMATE			
11	Vyhrievané predné sedadlá	550 €	○
869	Vyhrievaný volant		
P0010 PARK ASSIST			
691	Parkovacie senzory vpredu a vzadu	750 €	○
790	Zadná parkovacia kamera zameniteľné za 139 - 360-stupňový pohľad zhora, príplatok 350 €		
P0011 LOUNGE			
5	4-zónová automatická klimatizácia	3 700 €	○
30	Panoramatické strešné okno		
1033	Prémiový audiosystém Harman/Kardon zameniteľné za 553 - Bowers & Wilkins, príplatok 3 090 €		
1074	Pokročilé čistenie vzduchu v kabíne		
1075	Čalúnená palubná doska a vrchná časť panelov dverí s prešíťím		
170	Slné clony na zadných bočných oknách		
○ = voliteľná výbava ● = štandardná výbava			

AUDIOSYSTÉMY A MULTIMÉDIÁ

Kód	Názov a popis výbavy	Cena	CROSS COUNTRY PRO
Navigácia, audiosystémy a multimédia			
117	Grafický Head-Up displej (nie s 871)	1 300 €	○
	Progresívny digitálny prístrojový panel s 12,3-palcovým displejom	0 €	●
1189	Balík digitálnych služieb Google Automotive Services: - integrovaná navigácia Google Maps - hlasové ovládanie Google Assistant - obchod s aplikáciami Google Play (Google služby dostupné zatiaľ len v 16 svetových jazykoch bez slovenčiny - bude uvedené neskôr podľa spoločnosti Google)	0 €	●
1033	Harman/Kardon Premium Sound 14 reproduktorov, 600W zosilňovač, Subwoofer Fresh Air™	990 €	○
553	Bowers & Wilkins® Premium Sound 19 reproduktorov, 1400W zosilňovač triedy D výškové repro typu Nautilus™, stredopásmové repro s membránou Kevlar™ basové repro s membránou vystuženou uhlíkovými vláknami, Subwoofer Fresh Air™ chladený vzduchom s 250 mm membránou Mica, zvuková optimalizácia Dirac Live® a audio-softvér "Room Transformation"	4 080 €	○
882	Bezdrôtová integrácia smartfónu CarPlay & Android Auto (funkcia bude dostupná neskôr po aktualizácii softvéru) (Android Auto zatiaľ nedostupné na Slovensku)	0 €	●
918	Bezdrôtové nabíjanie mobilného telefónu s výkonom 15W s možnosťou zapnutia/vypnutia	0 €	●
365 + 900369	Komunikačné rozhranie v angličtine vrátane digitálnej príručky používateľa	0 €	○
540 + 900438	Komunikačné rozhranie v slovenčine vrátane digitálnej príručky používateľa	0 €	○

○ = voliteľná výbava ● = štandardná výbava



BEZPEČNOSŤ A ASISTENČNÉ SYSTÉMY

Kód	Názov a popis výbavy	Cena	CROSS COUNTRY PRO
Ochrana pred krádežou, bezpečnosť detí			
140	Volvo Guard Alarm s náklonovým a pohybovým čidlom, dvojité uzamykanie zámkov dverí, funkcia privátneho zamykania	540 €	○
236	Laminované sklá bočných okien	1 080 €	○
114	Elektrická detská poistka zadných dverí a okien	130 €	○
322	Dva integrované detské podsedáky na zadných sedadlách (nie s 752)	320 €	○
IntelliSafe - bezpečnostné asistenčné systémy			
603	IntelliSafe Surround BLIS - monitorovanie slepého uhla (Blind Spot Information System) LCMA - asistent pre zmenu jazdného pruhu (Lane Change Merge Aid) CTA - varovanie pred krížením cesty iným vozidlom (Cross Traffic Alert) - upozorní na blížiace sa vozidlá, cyklistov či chodcov pri cúvaní von z parkovacieho miesta - v prípade hroziacej zrážky automaticky zabrzdí RCM - systém prevencie nárazu zozadu (Rear Collision Mitigation) - pri hrozacom náraze zozadu rozblíka výstražné svetlá, napne bezpečnostné pásy a pri stojacom vozidle aktivuje brzdy naplno Asistent riadenia - pri vybočení z pruhu a hroziacej zrážke s vozidlom prichádzajúcim zozadu automaticky zasiahne do riadenia	0 €	●
Parkovacie asistenčné systémy			
	Zadné parkovacie senzory novej generácie vrátane automatického brzdienia pred statickou prekážkou pri cúvaní	0 €	●
691	Parkovacie senzory novej generácie vpredu a vzadu	PARK ASSIST	○
790	Zadná parkovacia kamera (už zahrnutá v opcii 139)	PARK ASSIST	○
139	Kamery parkovacieho asistenta - 360-stupňový pohľad zhora obsahuje predné, zadné a bočné senzory novej generácie vrátane zadnej parkovacej kamery (790) (nie s 691)	1 300 €	○

○ = voliteľná výbava

● = štandardná výbava

VNÚTORNÁ VOLITEĽNÁ VÝBAVA

Kód	Názov a popis výbavy	Cena	CROSS COUNTRY PRO
Sedadlá			
11	Vyhrievané predné sedadlá	CLIMATE	○
752	Vyhrievané zadné sedadlá (len s 11, nie s 322)	390 €	○
212	Elektrická 4-smerová bedrová opierka sedadiel vodiča a spolujazdca (len s 1101, nie s čalúnením R500)	80 €	●
47	Elektricky ovládané sedadlo vodiča, vrátane pamäťovej funkcie pre sedadlo a spätné zrkadlá	890 €	●
10	Elektricky ovládané sedadlo spolujazdca (len s 47)	500 €	●
385	Pamäť pre elektricky ovládané sedadlo spolujazdca (len s 47, 10, 212, 1101)	110 €	●
1101	Nastaviteľné predĺženie sedáku vodiča a spolujazdca (len s 212, nie s čalúnením R500)	210 €	●
384	Masážna funkcia pre operadlá predných sedadiel (len s čalúnením xCx0)	780 €	○
Komfort			
5	4-zónová automatická klimatizácia ovládací displej pre druhý rad sedadiel	860 €	○
273	Nezávislé palivové kúrenie s časovým spínačom (diaľkové ovládanie s aplikáciou Volvo Cars)	1 020 €	○
1074	Pokročilé čistenie vzduchu v kabíne	320 €	○

○ = voliteľná výbava

● = štandardná výbava

VONKAJŠIA VOLITEĽNÁ VÝBAVA

Kód	Názov a popis výbavy	Cena	CROSS COUNTRY PRO
Osvetlenie a výhľad			
	Elektricky sklopné vonkajšie spätné zrkadlá	0 €	●
	Vonkajšie spätné zrkadlá automaticky zatmaviteľné	0 €	●
645	Kompletné LED svetlomety (vysoká úroveň) ABL - aktívne natáčanie do zákrut (Active Bending Lights) AHB gen. II - inteligentný asistent diaľkových svetiel s aktívnym tienením LED DRL - integrované LED denné svietenie v tvare "T"	LIGHTING	○
65	Vysokotlakové ostrekovače svetlometov	LIGHTING	○
16	Predné hmlové svetlá LED v spojení s opciou 645 vrátane prisvecovania do zákrut	LIGHTING	○
879	Osvetlenie interiéru - vysoká úroveň: nástupný priestor vpredu a vzadu, priestor pre nohy vpredu a vzadu, odkladacie priestory vo dverách, viacfarebné náladové osvetlenie, ambientné osvetlenie prístrojovej dosky a kľučiek dverí, držiak nápojov dvere batožinového priestoru, podsvietené prahové lišty	LIGHTING	○
871	Vyhrievané čelné sklo (nie s 117)	270 €	○
179	Zatmavené sklá zadných okien , od B-stĺpika dozadu	510 €	○
170	Slnéčné clony na zadných bočných oknách integrované vo vrchnej lište dverí	220 €	○
30	Panoramatické strešné okno integrovaná slnečná clona, elektricky ovládaná	1 740 €	○
Jazdné vlastnosti			
1048	Vzduchové pruženie na zadnej náprave Adaptívne tlmiče Four-C , nastaviteľná charakteristika pruženia	2 210 €	○
	Volič jazdných režimov nastavenie charakteristiky pre motor, prevodovku, riadenie, brzdy, podvozok, displej vodiča, ESC, asistent pre zjazd z kopca HDC (podvozok ovplyvňuje len s opciou 1048)	0 €	●
165	Dojazdové rezervné koleso 125/80 R18 vrátane zdviháku (nahrádza sadu na opravu defektu)	170 €	○
1028	Ťažné zariadenie, poloelektrické	1 200 €	○
Vonkajší vzhľad			
564	Lemy blatníkov, prahy a spodné časti nárazníkov lakované vo farbe karosérie (len s farbami karosérie: 707, 723, 731)	720 €	○
308	Bez označenia motora	0 €	○
313	Bez označenia motora a modelu (obsahuje 308)	0 €	○
○ = voliteľná výbava ● = štandardná výbava			

OBLOŽENIA, VOLANTY, RADIACE PÁKY

Kód	Názov a popis výbavy	Cena	CROSS COUNTRY PRO
Obloženie interiéru			
	Hliníkový dekor CHECKERED štandardne s čalúnením RAA0 alebo R500	0 €	<input type="radio"/>
	Drevený dekor GREY ASH štandardne s čalúnením RA00, RC00, RCA0, R4A1	0 €	<input type="radio"/>
	Drevený dekor PITCHED OAK štandardne s čalúnením UA00, UC00, RC20, R471	0 €	<input type="radio"/>
1075	Čalúnená palubná doska a vrchná časť panelov dverí s prešíťím (len s 170, nie s textilným čalúnením R500)	940 €	<input type="radio"/>
<div style="display: flex; justify-content: space-around; align-items: center;"> <div style="text-align: center;">  <p>hliník CHECKERED</p> </div> <div style="text-align: center;">  <p>drevo GREY ASH</p> </div> <div style="text-align: center;">  <p>drevo PITCHED OAK</p> </div> </div>			
Volanty			
	3-ramenný kožený volant s dekoratívnym obložením Uni Deco	0 €	<input checked="" type="radio"/>
869	Vyhrievaný volant (len s 11)	CLIMATE	<input type="radio"/>
Radiace páky			
	Hlavica radiacej páky čalúnená bez použitia kože	0 €	<input checked="" type="radio"/>
<p><input type="radio"/> = voľiteľná výbava <input checked="" type="radio"/> = štandardná výbava</p>			



ČALÚNENIE A INTERIÉR

Kód	Typ čalúnenia Farba čalúnenia sedadiel / farba interiéru	Cena	CROSS COUNTRY PRO
Sedadlá typu COMFORT			
R500	Textil/Vinyl čierna Charcoal / čierna Charcoal	0 €	○
RA00 RAA0 UA00	Koža MORITZ čierna Charcoal / čierna Charcoal sivá Slate Grey / čierna Charcoal, čierny strop svetlá Blond / svetlá Blond	0 €	●
RC00 RCA0 RC20 UC00	Jemná koža AGNES Nappa s perforáciou predných sedadiel, ventilácia predných sedadiel čierna Charcoal / čierna Charcoal sivá Slate Grey / čierna Charcoal, čierny strop hnedá Amber / čierna Charcoal, čierny strop svetlá Blond / svetlá Blond	2 100 €	○
Športové sedadlá typu CONTOUR			
R4A1 R471	Vlna Wool Blend / recyklovaný polyester tmavosivá Slate / čierna Charcoal, čierny strop svetlosivá Midnight Zinc / čierna Charcoal, čierny strop	1 260 €	○

○ = voliteľná výbava ● = štandardná výbava



voliteľné športové sedadlá s čalúnením Vlna / recyklovaný polyester v svetlosivej farbe Midnight Zinc (R471), drevený dekor Pitched Oak

FARBY KAROSÉRIE

Kód	Názov a typ farby	Cena	CROSS COUNTRY PRO
Nemetalické			
019	Čierna Black Stone	0 €	○
614	Biela Ice White	0 €	○
Metalické			
711	Strieborná Bright Silver Metallic	1 010 €	○
717	Čierna Onyx Black Metallic	1 010 €	○
723	Tmavomodrá Denim Blue Metallic	1 010 €	○
726	Béžová Birch Light Metallic	1 010 €	○
727	Šedá Pebble Grey Metallic	1 010 €	○
728	Šedá Thunder Grey Metallic	1 010 €	○
731	Šedá Platinum Grey Metallic	1 010 €	○
INSCRIPTION metalické			
707	Biela Crystal White Pearl	1 790 €	○

○ = voliteľná výbava

● = štandardná výbava

Vyobrazené farby sú iba ilustratívne. Originálne vzorky farieb Vám poskytne autorizovaný predajca Volvo.



Black Stone



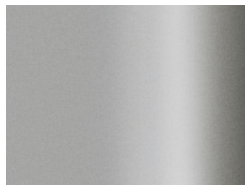
Ice White



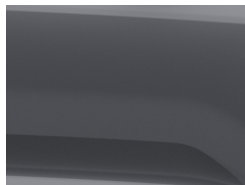
Denim Blue



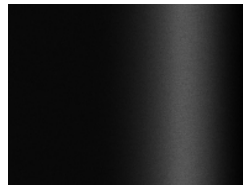
Birch Light



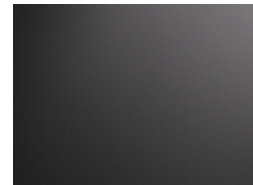
Bright Silver



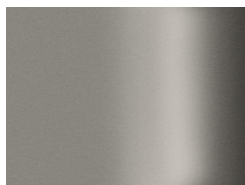
Thunder Grey



Onyx Black



Platinum Grey



Pebble Grey



INSCRIPTION Crystal White

KOLESÁ

Kód	Veľkosť a typ kolies	Cena	CROSS COUNTRY PRO
19-palcové			
1184	5-lúčov v tvare Y, úprava Diamond Cut/Black, pneu 235/50 R19	0 €	●
1168	5 - lúčov v tvare V, úprava Diamond Cut/Graphite, pneu 235/50 R19	0 €	○
20-palcové			
1167	5-lúčové s dvojitými lúčmi, úprava Diamond Cut/Graphite, pneu 245/45 R20	900 €	○
800132	5-lúčové s dvojitými lúčmi, úprava Diamond Cut/Matt Black, pneu 245/45 R20	900 €	○
21-palcové			
800133	7-lúčové, úprava Diamond Cut/Matt Tech Black, pneu 245/40 R21	1 800 €	○

○ = voliteľná výbava

● = štandardná výbava



19" / štandard



19" / opcia 1168



20" / opcia 1167



20" / opcia 800132



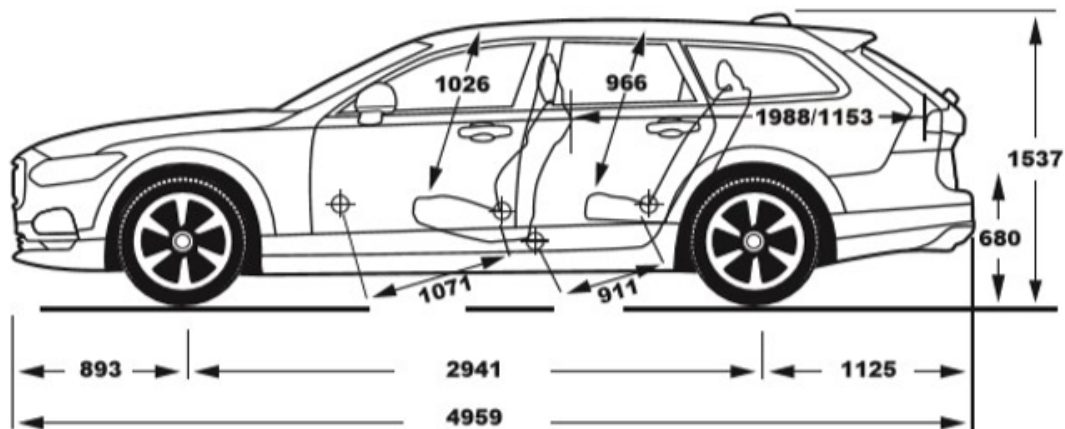
21" / opcia 800133

TECHNICKÉ ÚDAJE

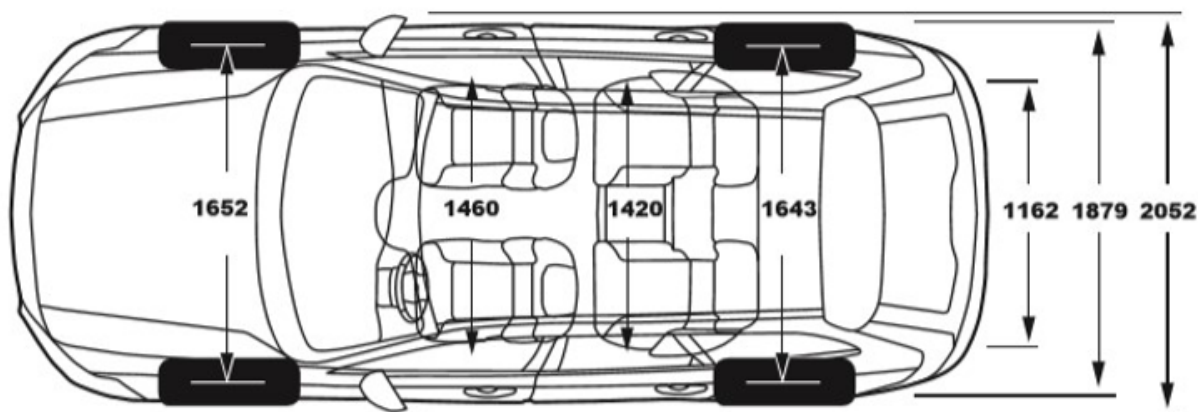
	B6 AWD (benzín)	B5 AWD (benzín)
Typ motora:	2.0-litrový benzínový štvorvalec, 1x turbodúchadlo + 1x elektrický kompresor KERS Mild-Hybrid, ISG 48V	2.0-litrový benzínový štvorvalec, 1x turbodúchadlo, KERS Mild-Hybrid, ISG 48V
Kód motora:	06 / B420T	L1 / B420T2
Prevodovka:	8-stupňová automatická	8-stupňová automatická
Spotreba paliva kombinovaná, l/100 km: (WLTP, nízka - vysoká, podľa špecifikácie)	8.2 - 8.9	7.7 - 8.5
Emisie CO ₂ g/km: (WLTP, nízka - vysoká, podľa špecifikácie)	185 - 202	175 - 193
Max. výkon, kW (k) / pri otáčkach/min.:	Motor: 220 (300) / 5400 Elektro: 10 (14) / 3000	Motor: 184 (250) / 5400 - 5700 Elektro: 10 (14) / 3000
Max. krútiaci moment, Nm / pri otáčkach/min.:	Motor: 420 / 2100 – 4800 Elektro: 40 / 2250	Motor: 350 / 1800 – 4800 Elektro: 40 / 2250
Zrýchlenie, 0-100 km/h v sekundách:	6.4	7.4
Max. rýchlosť, km/h:	180	180
Palivová nádrž, v litroch:	71	71
Pohotovostná hmotnosť od:	1862 kg	1 860 kg
Max. hmotnosť prívesu, nebrzdený / brzdený:	750 kg / 2400 kg	750 kg / 2 400 kg

	B5 AWD (diesel)	B4 AWD (diesel)
Typ motora:	2.0-litrový vznetový štvorvalec, common rail, 2x turbodúchadlo, KERS Mild-Hybrid, ISG 48V	2.0-litrový vznetový štvorvalec, common rail, 2x turbodúchadlo, KERS Mild-Hybrid, ISG 48V
Kód motora:	K2 / D420T2	K5 / D420T8
Prevodovka:	8-stupňová automatická	8-stupňová automatická
Spotreba paliva kombinovaná, l/100 km: (WLTP, nízka - vysoká, podľa špecifikácie)	6.2 - 6.8	6.2 - 6.8
Emisie CO ₂ g/km: (WLTP, nízka - vysoká, podľa špecifikácie)	162 - 179	162 - 179
Max. výkon, kW (k) / pri otáčkach/min.:	Motor: 173 (235) / 4000 Elektro: 10 (14) / 3000	Motor: 145 (197) / 4000 Elektro: 10 (14) / 3000
Max. krútiaci moment, Nm / pri otáčkach/min.:	Motor: 480 / 1750 - 2250 Elektro: 40 / 2250	Motor: 420 / 1750 - 2750 Elektro: 40 / 2250
Zrýchlenie, 0-100 km/h v sekundách:	7.5	8.8
Max. rýchlosť, km/h:	180	180
Palivová nádrž, v litroch:	71	71
Pohotovostná hmotnosť od:	1 912 kg	1 912 kg
Max. hmotnosť prívesu, nebrzdený / brzdený:	750 kg / 2 400 kg	750 kg / 2 400 kg

ROZMERY



V90 Cross Country



Objem batožinového priestoru: 551 / 1 517 litrov

ZÁRUKA A SERVIS

Cenník predĺženej záruky a servisných balíkov	cena	V90 Cross Country
Predĺžená záruka na 3 roky / 90 000 km	316 €	○
Predĺžená záruka na 3 roky / 200 000 km	417 €	○
Predĺžená záruka na 4 roky / 120 000 km	709 €	○
Predĺžená záruka na 4 roky / 200 000 km	935 €	○
Predĺžená záruka na 5 rokov / 150 000 km	1 103 €	A
Predĺžená záruka na 5 rokov / 200 000 km	1 455 €	○
Servisný balík na 3 roky	1 527 €	○
Servisný balík na 4 roky	2 338 €	○
Servisný balík na 5 rokov	2 814 €	○

○ = voľiteľná výbava **A** = mimoriadna štandardná výbava v rámci obmedzenej akciovej ponuky

Pre viac informácií ohľadom predĺženej záruky a servisných balíkov, kontaktujte svojho autorizovaného predajcu Volvo.
Ceny sú uvedené s DPH.

V O L V O

Upozornenie: Niektoré z informácií obsiahnutých v tejto brožúre môžu byť nesprávne v dôsledku zmien produktu, ku ktorým môže dôjsť po jej vytlačení. Niektoré časti výbavy, tu popísané alebo vyobrazené, môžu byť teraz k dostaniu len za príplatok. Pred objednaním si prosím vyžiadajte aktuálne informácie u Vášho autorizovaného Volvo dealera. Výrobca si vyhradzuje právo vykonávať zmeny cien, farieb, materiálov, technických údajov a modelov, a to kedykoľvek, bez predchádzajúceho oznámenia. (21w38)